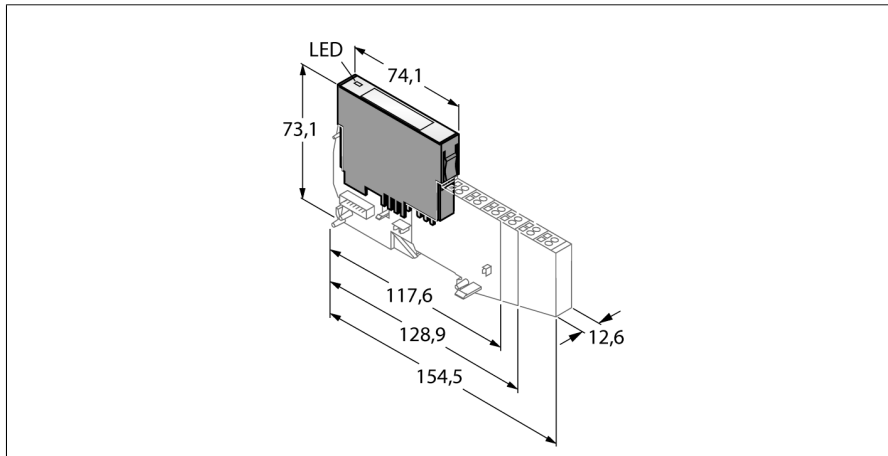


BL20 Elektronikmodul

2 analoge Eingänge zur Temperaturmessung

BL20-2AI-PT/Ni-2/3



- Unabhängig vom verwendeten Feldbus und der gewählten Anschluss-technik
- Schutzart IP20
- LEDs zur Anzeige von Status und Diagnose
- Elektronik über Optokoppler galvanisch von der Feldebene getrennt
- 2 analoge Eingänge für Pt100, Pt500 und Pt1000 sowie für Ni100 und Ni1000

Funktionsprinzip

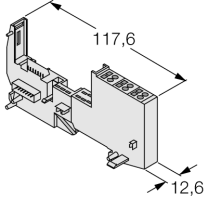
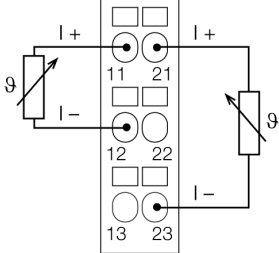
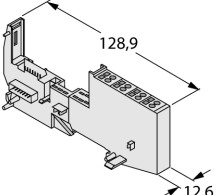
BL20-Elektronikmodule werden auf die rein passiven Basismodule, die zum Anschluss der Feldgeräte dienen, aufgesteckt. Durch die Trennung der Anschlussebene von der Elektronik wird der Wartungsfall erheblich vereinfacht. Ferner wird die Flexibilität erhöht, da zwischen Basismodulen mit Zugfeder- oder Schraubanschlusstechnik gewählt werden kann.

Durch den Einsatz von Gateways sind die Elektronikmodule vollkommen unabhängig vom übergeordneten Feldbus.

Typenbezeichnung	BL20-2AI-PT/Ni-2/3
Ident-Nr.	6827017
Anzahl der Kanäle	2
Nennspannung aus Versorgungsklemme	24 VDC
Nennstrom aus Feldversorgung	≤ 30 mA
Nennstrom aus Modulbus	≤ 45 mA
Verlustleistung, typisch	≤ 1 W
Eingänge	
Eingangstyp	Pt100, Pt200, Pt500, Pt1000, Ni100, Ni1000
Potenzialtrennung	Elektronik zur Feldebene
Anschlussstechnik Ausgang	Schraub, Zugfeder
Grenzfrequenz analog	2 Hz
Grundfehlergrenze bei 23 °C	< 0.2 %
Wiederholgenauigkeit	0.05 %
Temperaturkoeffizient	< 300 ppm/°C vom Endwert
Auflösung	16 Bit
Messwertdarstellung	16 Bit Signed Integer 12 Bit Full Range linksbündig
Zykluszeit	≤ 200 ms
Messstrom	< 1 mA
Anzahl Diagnosebytes	2
Anzahl Parameterbytes	4
Abmessungen (B x L x H)	12.6 x 74.1 x 55.4mm
Zulassungen	CE, cULus, Zone 2, Class I, Div. 2
Betriebstemperatur	0 bis +55 °C
Lagertemperatur	-25...+85 °C
Relative Feuchte	5 bis 95% (innen), Level RH-2, keine Kondensation (bei 45 °C Lagerung)
Schwingungsprüfung	gemäß EN 61131
Schockprüfung	gemäß IEC 68-2-27
Kippfallen und Umstürzen	gemäß IEC 68-2-31 und freier Fall nach IEC 68-2-32
Elektromagnetische Verträglichkeit	gemäß EN 50 082-2
Schutzart	IP20

BL20 Elektronikmodul
2 analoge Eingänge zur Temperaturmessung
BL20-2AI-PT/NI-2/3

Kompatible Basismodule

Maßbild	Typ	Anschlussbelegung
	<p>BL20-S3T-SBB 6827044 Zugfederanschluss</p> <p>BL20-S3S-SBB 6827045 Schraubanschluss</p>	<p>2-Leiter-Anschlussstechnik</p> 
	<p>BL20-S4T-SBBS 6827046 Zugfederanschluss</p> <p>BL20-S4S-SBBS 6827047 Schraubanschluss</p>	<p>3-Leiter-Anschlussstechnik</p> 