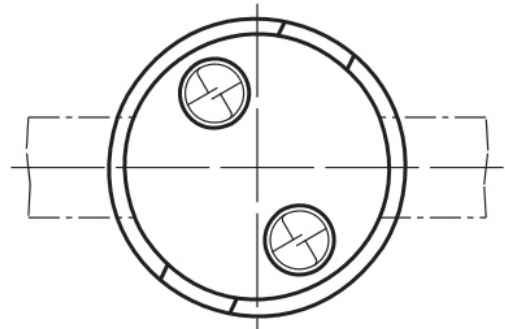
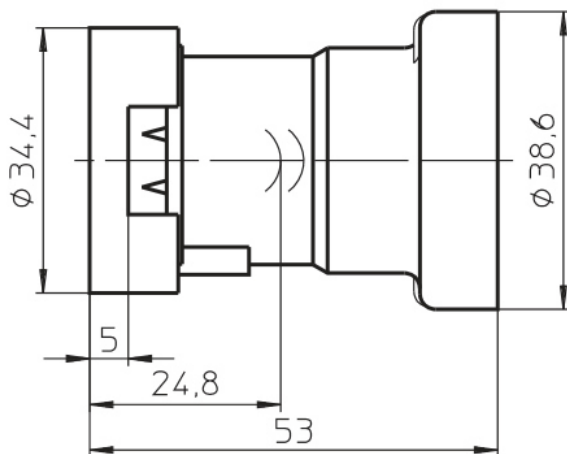


Zeichnung / Drawing



<b>Illu - Fassung E27</b>	<b>Illumination lamp holder E27</b>
<b>Elektrische Kenngrößen</b> Nennwert: 4/250 Für Lampen max. 40W	<b>Electric Parameters</b> Nominal value: 4/250 For lamps max. 40W
<b>Weitere Produkteigenschaften</b> Material: PBT GF, schwarz, Lieferumfang: <ul style="list-style-type: none"> <li>• 1x Illu-Fassung E27 mit Einwegschrauben</li> <li>• verpackt im Polybeutel</li> </ul>	<b>Further Product Characteristics</b> Material: PBT GF, black, Extent of delivery: <ul style="list-style-type: none"> <li>• 1x illumination lamp holder with screws</li> <li>• packed in polybag</li> </ul>
<b>Umgebungsbedingungen</b> Betriebstemperatur: bis 165 °C ohne Dichtring Schutzart: IP44 in Verwendung mit Dichtring (740.001 / 740.012, muss extra bestellt werden) Schutzklasse: II	<b>Environmental conditions</b> Operating temperature: up to 165 °C without sealing ring Protection type: IP44 when used with sealing ring (740.001 / 740.012, to be ordered separately) Protection class: II
<b>Sonstiges</b> Schneidkontakte für Illuminationsleitung H05RN H2-F 2X1,5	<b>Other</b> Displacement contacts for illumination line H05RN H2-F 2X1,5