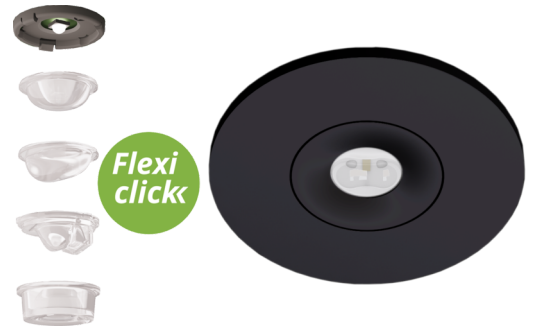




SI-Leuchte Art.-Nr.: EERL021SC-AZ

LED-Sicherheitsleuchte zur Ausleuchtung der Flucht- und Rettungswege nach DIN EN 60598-1, DIN EN 60598-222 und DIN EN 1838.

Die Deckeneinbauleuchte aus Zink-Aluminium passt sich unauffällig der Decke an. Sie kann neben herkömmlicher Deckeneinbaumontage ebenfalls in konventionelle, sowie Brandschutzdosen montiert werden. Durch die in der Linse eingebrachte Status LED wird die Harmonie des Gehäuses nicht unterbrochen. Der Einsatz von Streulinsern und leistungsstarker LED ERT Technik erreicht eine optimale Lichtverteilung und Ausleuchtung der Flucht- und Rettungswege. Der innovative integrierte Linsenträger mit Schnellmontagevorrichtung ermöglicht den flexiblen Einsatz unterschiedlicher Linsentypen je nach Anwendungsfall. Rund- und Flurlinse sind bei jeder Leuchte bereits im Lieferumfang enthalten.



TECHNISCHE DATEN

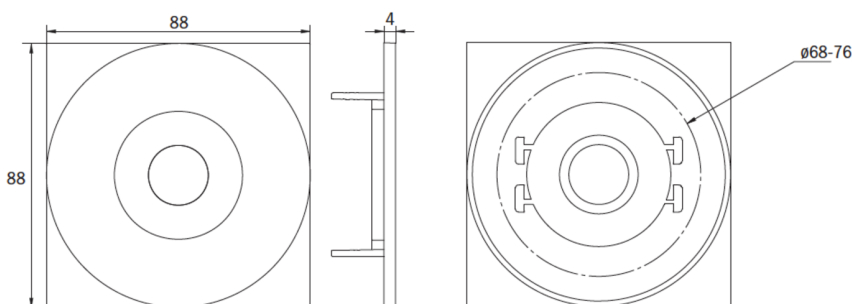
Leuchtentyp	Sicherheitsleuchte
Montageart	Deckeneinbau
Piktogramm	Nein
Leuchtmittel	LED
Gehäusematerial	Zink-Druckguss
Farbe	RAL 7016
Schutzart IP	20
Schlagfestigkeitsgrad IK	≥ 3
Schutzklasse	2
Versorgung	Einzelbatterie
Überwachung	SC - SelfControl
Überbrückungszeit	1 h
Batterie	4,8V/2,0Ah NiMH
Betriebsart	DS/BS
Eingangsspannung AC	230 V
Eingangsfrequenz Hz	50 / 60 Hz
Leistung max.	3 W
Leistung DS	1,6 W
Leistung BS	0,35 W
Umgebungstemp. DS	-5 °C / 40 °C



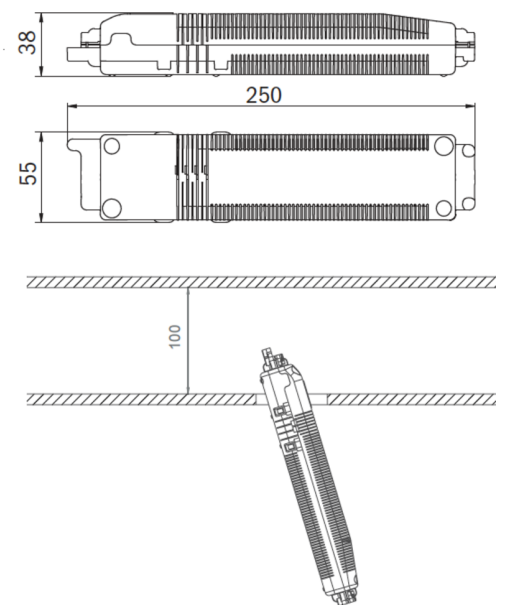
Umgebungstemp. BS	-5 °C / 40 °C
Höhe	4 mm
Durchmesser	88 mm
Einbaumaß \varnothing	68 mm
Gewicht	0.41 kg
Gewicht inkl. Verp.	0.54 kg
Anschlussquerschnitt	2.5 mm
Schalteingang L'	Ja
Notlichtblockierung	Ja
Batterieanschluss	Stecker
Dimmfunktion	Ja
Lichtstrom Netz	140 lm
Lichtstrom Not	140 lm
Zolltarifnummer	94056180
Ursprungsland	Deutschland
EAN	4260682151117

TECHNISCHE ZEICHNUNG

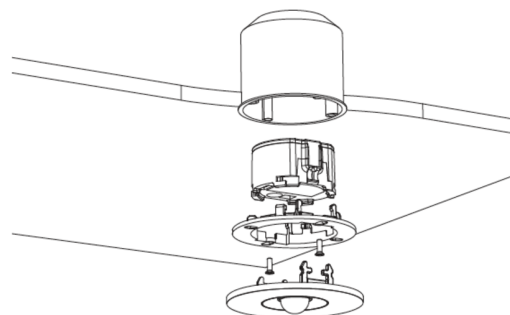
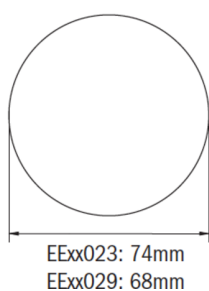
Maße EER / EEQ



Einzelbatterie-Elektronik-Box (UH-1)



Lochausschnitt EER / EEQ



EEx029: Schaltdose notwendig (nicht im Lieferumfang enthalten)