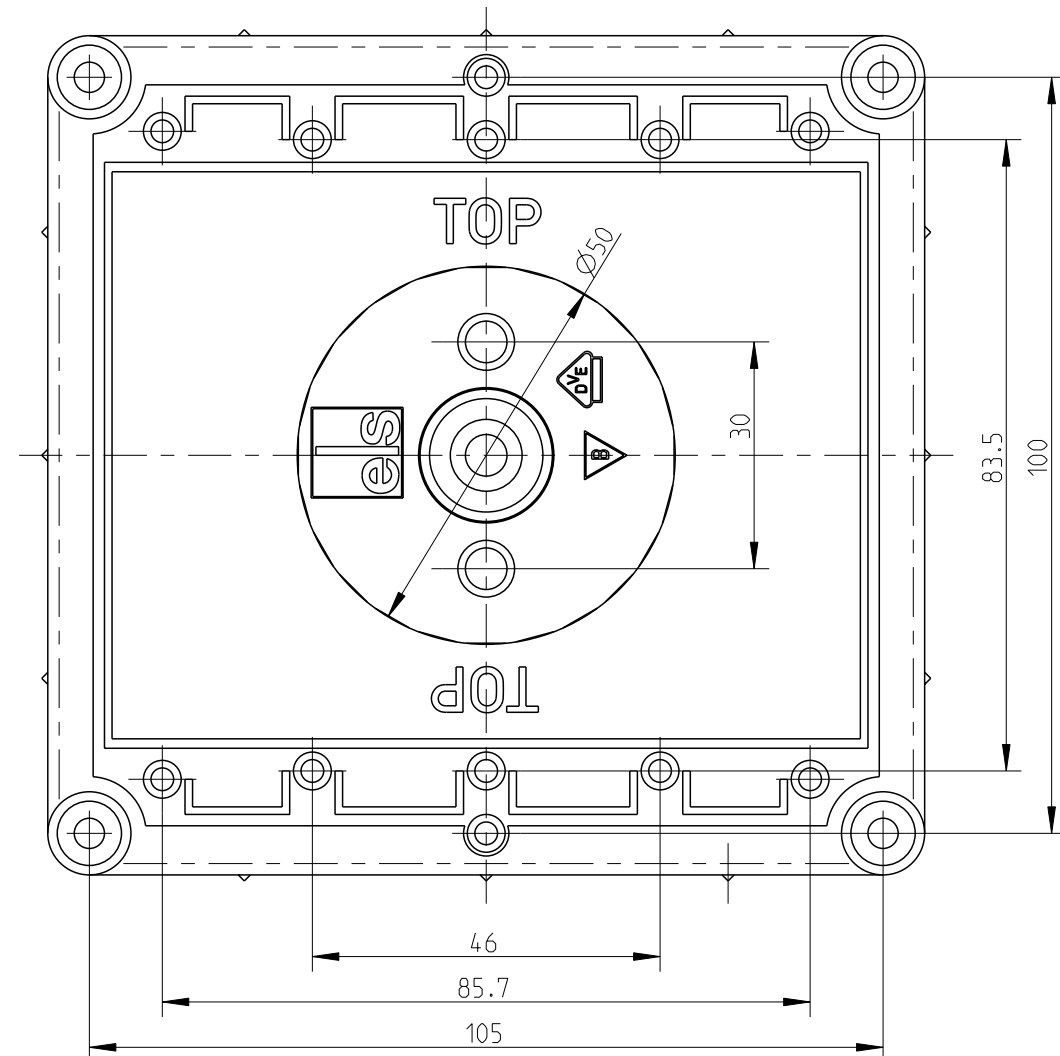
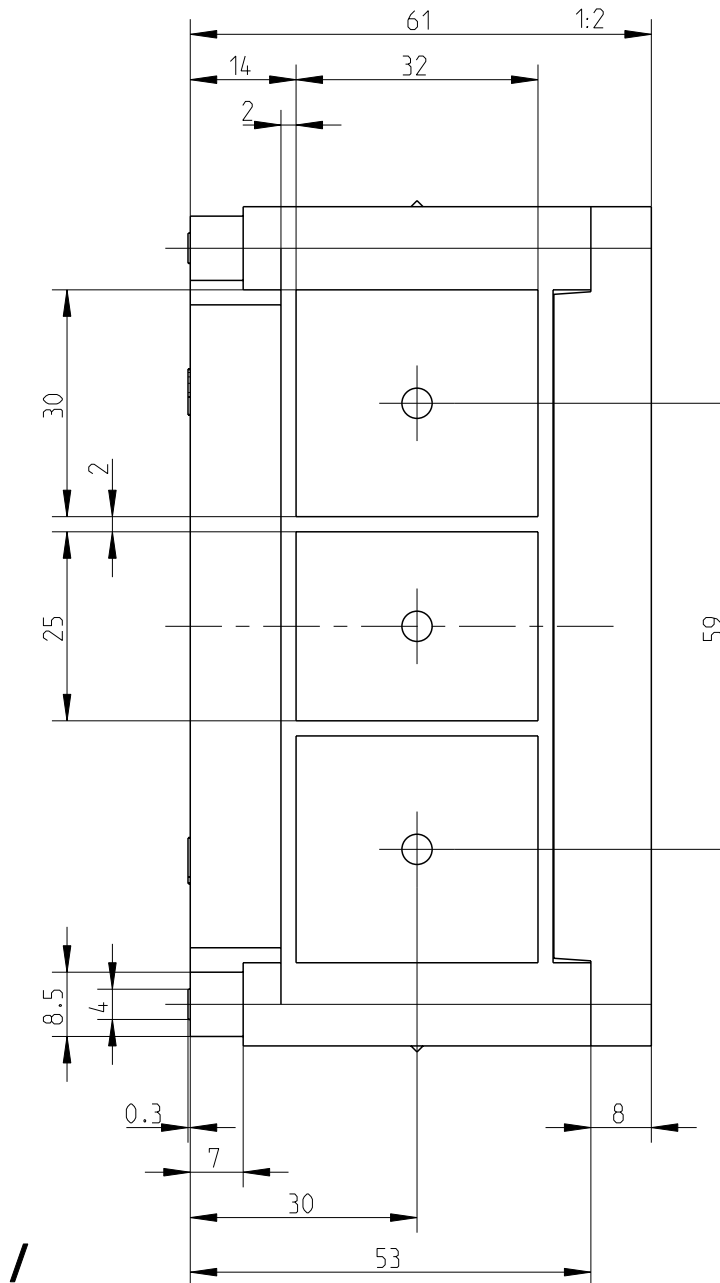
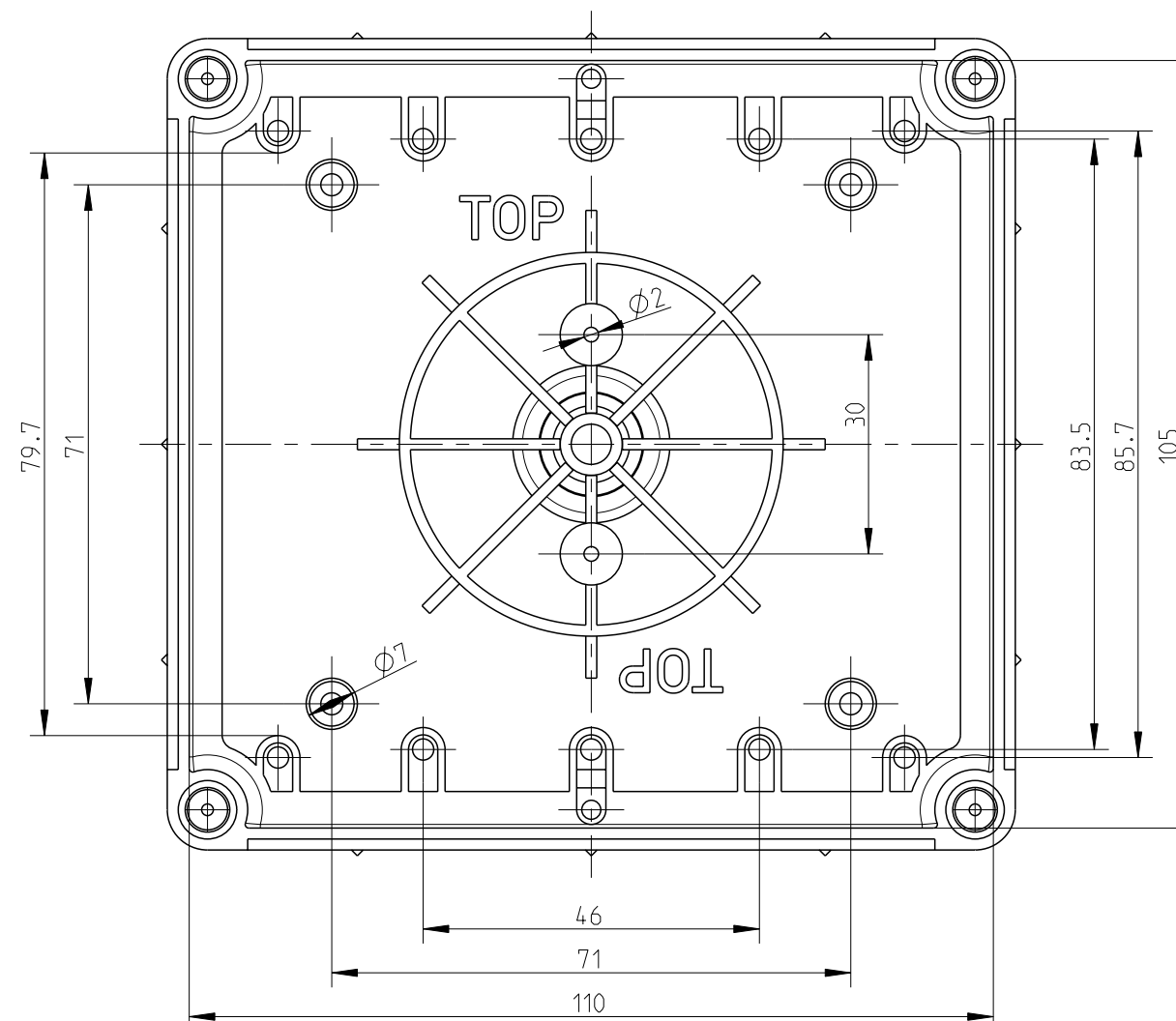
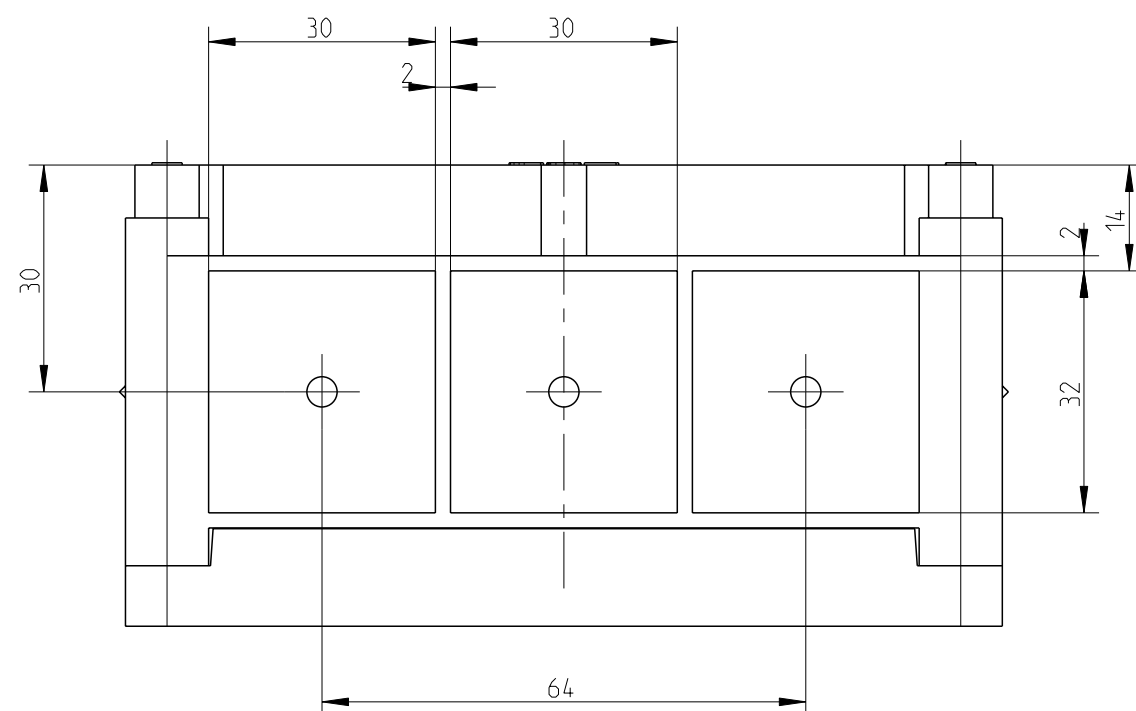


A-A



Innenansicht Kasten /  
interior view of the box



Fehlende Bemaßungen können dem DXF entnommen werden  
missing dimensions are provided in the dxf