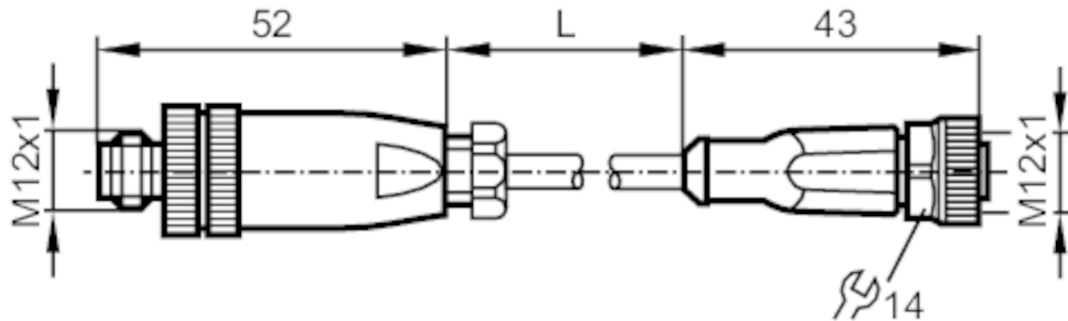


Verbindungskabel zum Anschluss von Sicherheitslichtvorhängen

ADAPTER CABLE TRANSM.LOW RANG

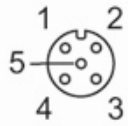


| Einsatzbereich | |
|--|--|
| Besondere Eigenschaft | silikonfrei; halogenfrei; Vergoldete Kontakte |
| Ausführung | Zum Anschluss von Sicherheitslichtvorhängen/-lichtgittern mit OSSD, für Sender |
| Applikation | Konfiguriert für "Niedrige Reichweite" |
| Silikonfrei | ja |
| Elektrische Daten | |
| Betriebsspannung [V] | < 36 DC |
| Schutzklasse | II |
| Strombelastbarkeit gesamt [A] | 4; (...40 °C) |
| Umgebungsbedingungen | |
| Schutzart | IP 67; IP 68; IP 69K |
| Mechanische Daten | |
| Gewicht [g] | 44,8 |
| Werkstoffe | TPU orange; PA |
| Werkstoff Überwurfmutter | Messing, vernickelt / Messing, vernickelt |
| Bemerkungen | |
| Verpackungseinheit | 1 Stück |
| Elektrischer Anschluss | |
| Kabel: 0,1 m, PUR, halogenfrei, schwarz, Ø 4,9 mm; 5 x 0,34 mm ² (42 x Ø 0,1 mm) | |
| Elektrischer Anschluss - Buchse | |
| Steckverbindung: 1 x M12, gerade; Griffkörper: TPU / PA, orange; Arretierung: Messing, vernickelt; Kontakte: vergoldet; Anzugsdrehmoment: 0,6...1,5 Nm | |



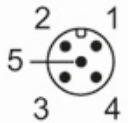
Verbindungskabel zum Anschluss von Sicherheitslichtvorhängen

ADAPTER CABLE TRANSM.LOW RANG

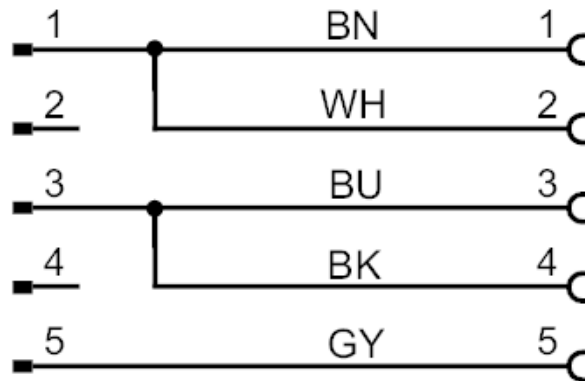


Elektrischer Anschluss - Stecker

Steckverbindung: 1 x M12, gerade; Griffkörper: TPU / PA, orange; Arretierung: Messing, vernickelt; Kontakte: vergoldet; Anzugsdrehmoment: 0,6...0,7 Nm



Anschluss



Adernfarben :

| | |
|------|---------|
| BK = | schwarz |
| BN = | braun |
| BU = | blau |
| GY = | grau |
| WH = | weiß |