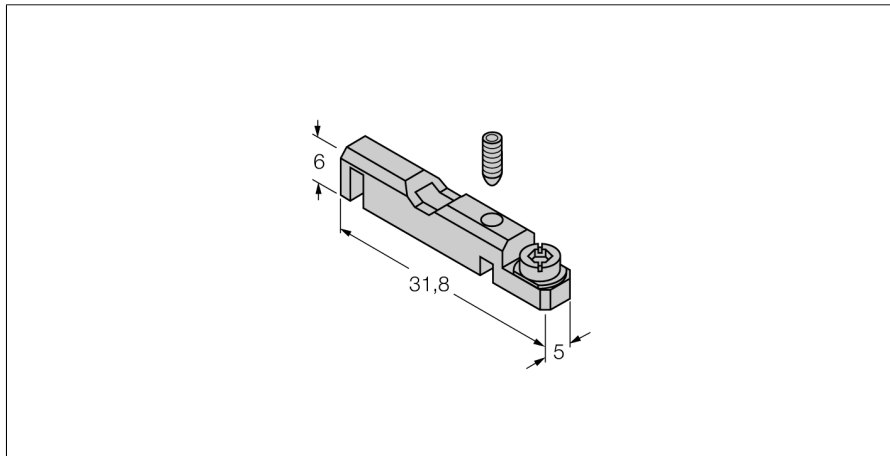
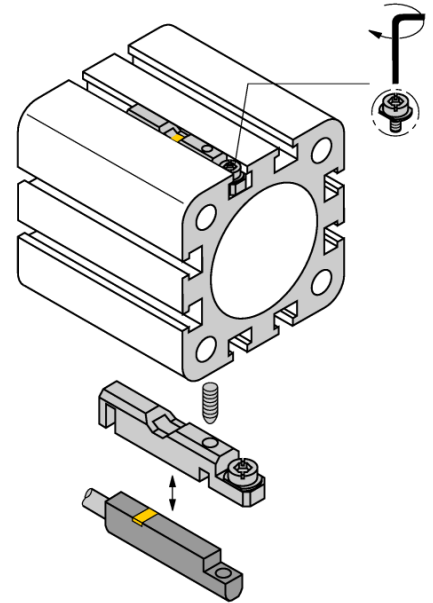


## Montagezubehör für T-Nutzylinder KLT1



- Montage auf T-Nutzylindern mit Zusatzhalterung
- Austausch ohne Verlust des Schaltpunktes
- T-Nutdurchmesser: 5...5,6 mm
- Kunststoff / Metall: Messing verchromt



**Typenbezeichnung**  
Ident-Nr.

KLT1  
6971204

**Bauform**  
Abmessungen  
Gehäusewerkstoff

Zubehör für Quader, INR  
31.8 x 5 x 6 mm  
Metall/Kunststoff, GD-Zn