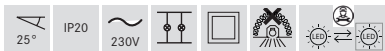
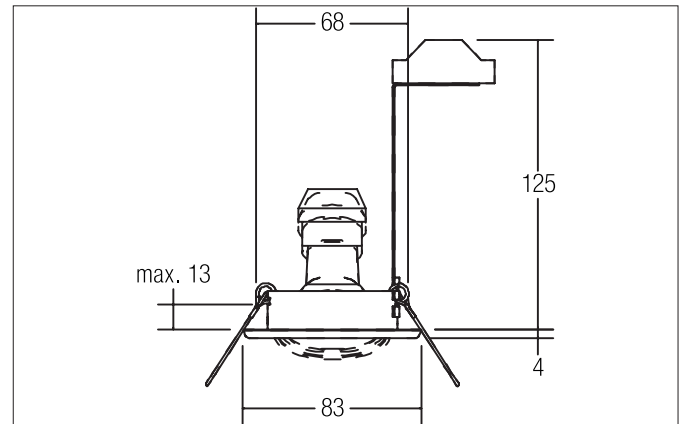


Einbaustrahler, GZ10
 Artikel-Nr. H2191.22

Licht.
 Für Generationen.



Ausschreibungstext

Einbaustrahler, GZ10, edelstahl, rund. Ausgeführt in kompakter Bauform für werkzeuglose Schnellmontage zum Deckeneinbau. Inkl. Bügel mit GZ10-Fassung zur normgerechten Zugentlastung. Ausführung: GZ10, Montageart: Einbaumontage, Montageort: Deckenmontage, Material: Edelstahl, Schutzart raumseitig: nach DIN EN 60529: IP20, Schutzklasse: (EN 61140) II, Spannung: 230V AC 50Hz, Leistung: 50W, Anzahl der Leuchtmittel / Fassungen: 1.0 Stk, Verstellbarkeit: schwenkbar, Art der Dimmung: sonstige.

| Artikeldaten | |
|---------------------------|----------------------|
| Artikel-Nr. | H2191.22 |
| GTIN | 4250047712749 |
| Kurzbeschreibung | Einbaustrahler, GZ10 |
| Material | Edelstahl |
| Farbe | edelstahl |
| Ausführung der Oberfläche | matt |
| Form | rund |
| Außendurchmesser | 80 mm |
| Einbaudurchmesser | 68 mm |
| Einbautiefe | 125 mm |
| Nettogewicht | 0,140 kg |

Einbaustrahler, GZ10

Artikel-Nr. H2191.22

Licht.
Für Generationen.

| Betriebstechnik Leuchten | |
|---------------------------------|------------------------|
| Systemleistung | 50 W |
| Spannungsart | AC |
| AC Nennspannung max. | 230 V |
| Frequenz max. | 50 Hz |
| Leuchtmittel | Für LED-Retrofit-Lampe |
| Ausführung | GZ10 |
| Schutzklasse | II |
| Schutzart raumseitig | IP20 |
| Ansteuerung | sonstige |
| Leuchtmittelwechsel möglich | ja |

| Montagetechnik | |
|-------------------------|---------------------------------------|
| Montageart | Einbaumontage |
| Montageort | Deckenmontage |
| Verstellbarkeit | schwenkbar |
| Schwenkwinkel | 25° |
| Weitere Hinweise | keine Abdeckung mit Wärmedämmmaterial |
| Werkstoff der Abdeckung | ohne Abdeckung |

| Logistische Daten | |
|--------------------------|----------|
| Bruttogewicht | 0,204 kg |
| Länge Verpackung | 100 mm |
| Breite Verpackung | 100 mm |
| Höhe Verpackung | 100 mm |