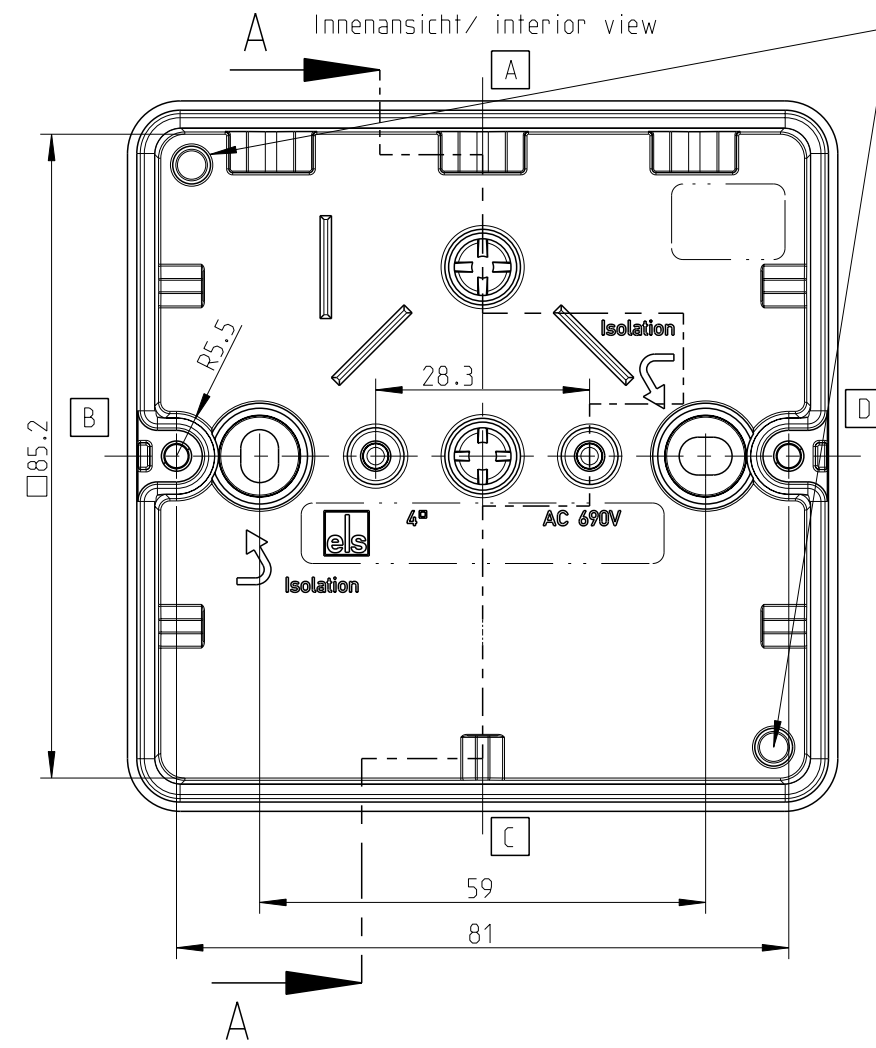
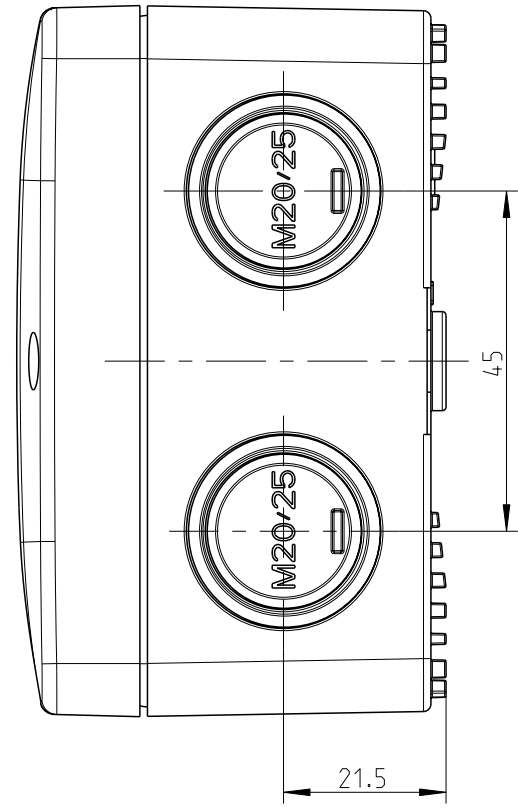
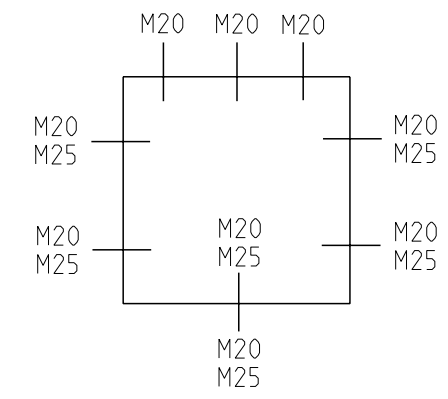
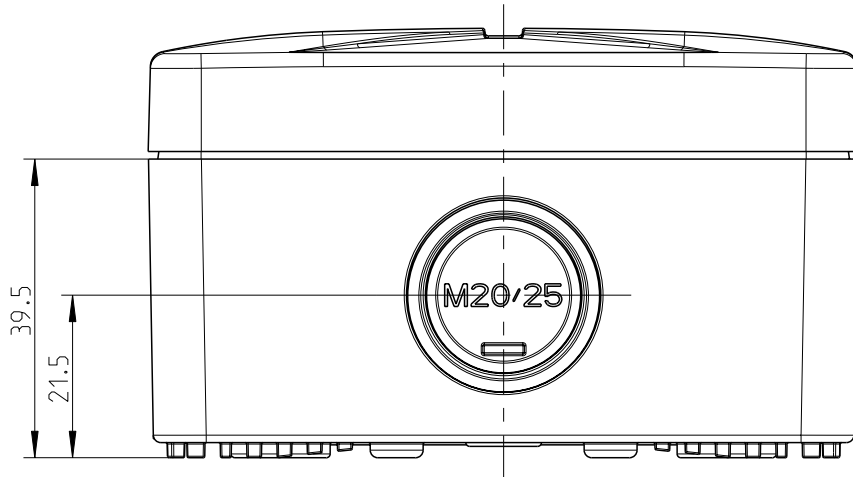
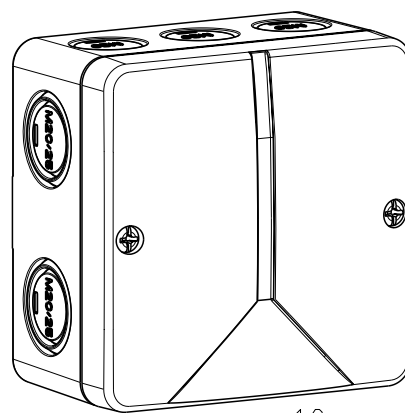
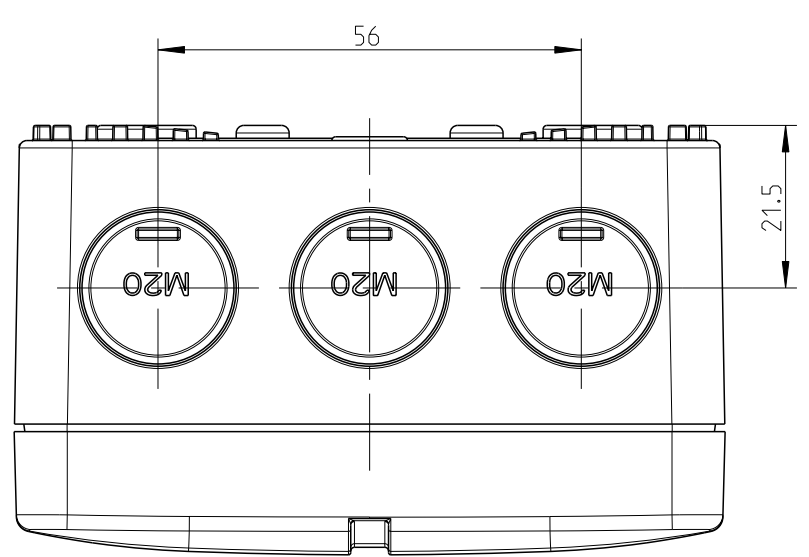
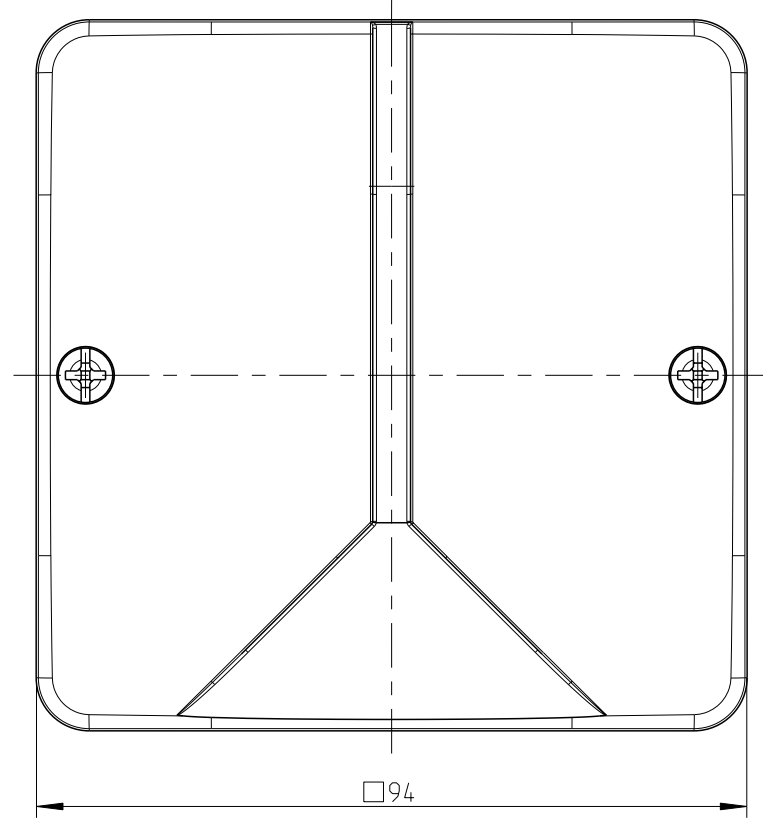
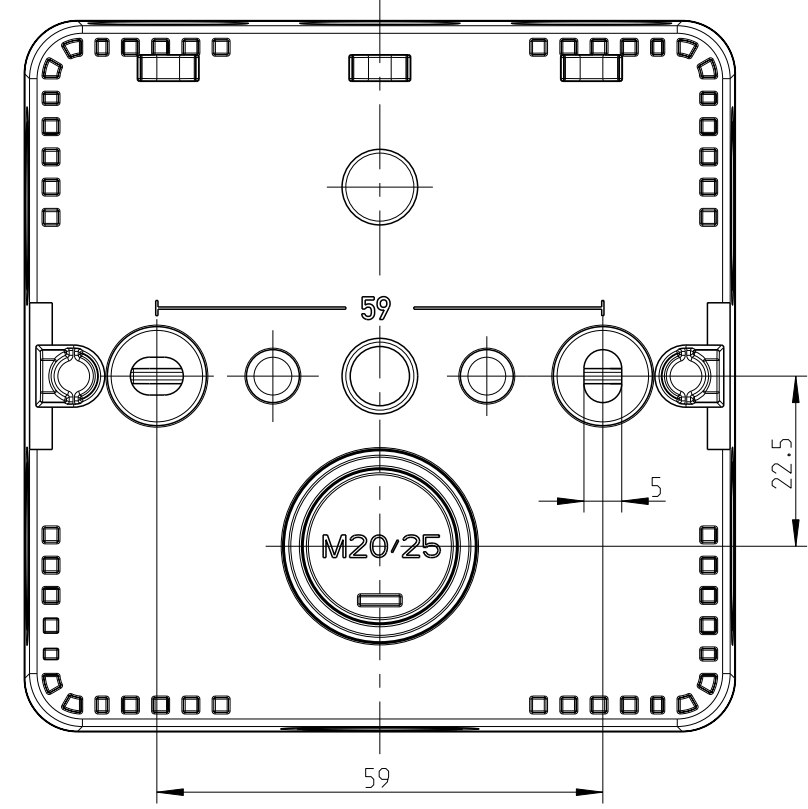
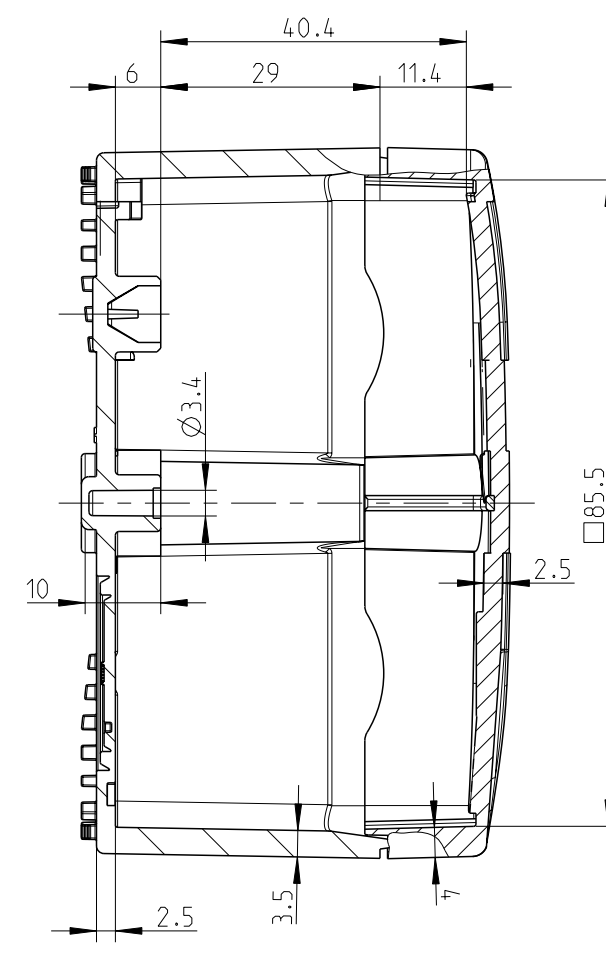
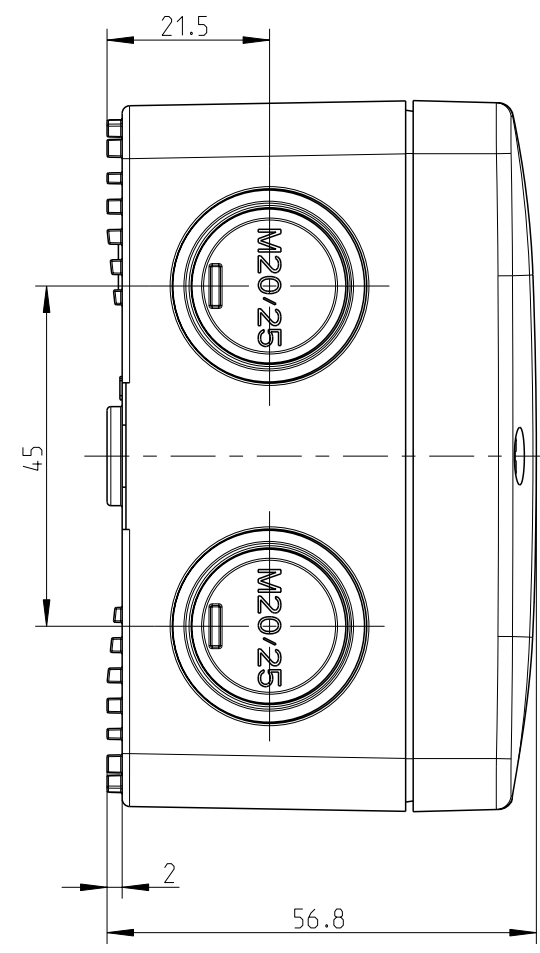


1:2



Kondenswasserlöcher bei Bedarf öffnen  
open condensate water holes as required



1:2

Nicht bemaßte Befestigungspunkte und Maße können dem DXF entnommen werden

Not dimensioned fastening points and dimensions can be found in the DXF