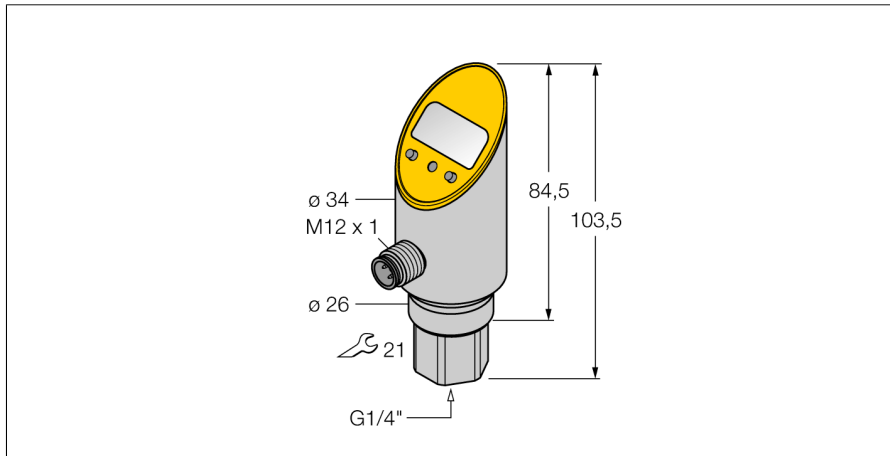
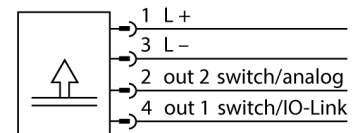


Drucksensor mit Analogausgang und einem Transistorschaltausgang pnp/npn Ausgang 2 als Schaltausgang umprogrammierbar PS025V-301-LI2UPN8X-H1141



- Prozessanschluß starr - kein verdrehbarer Sensorkörper
- Ablesen der eingestellten Werte ohne Werkzeug möglich
- Programmschutz durch versenkten Taster und Lock-Funktion
- Permanente Anzeige der Druckeinheit (bar, psi, kPa, MPa, misc)
- Druckspeicherspeicher
- Druckbereich -1 ... 25 bar rel.

Anschlussbild



Funktionsprinzip

Die Drucksensoren der PS-Serie arbeiten mit keramischen Messzellen. Durch die Druckwirkung auf das Keramikträgermaterial wird ein druckproportionales Signal erzeugt und elektronisch weiterverarbeitet. Das verarbeitete Signal steht je nach Sensorvariante als Schalt- oder Analogausgang zur Verfügung. Höchste Flexibilität, durch einen starren oder verdrehbaren Sensorkörper, einer Vielzahl von Gewindearten, frontbündige oder tottraumfreie Druckmembranen und einer Genauigkeit von 0,5% vom Endwert, garantieren eine sichere Prozeßanbindung

| | |
|----------------------------------|---|
| Typenbezeichnung | PS025V-301-LI2UPN8X-H1141 |
| Ident-Nr. | 6833306 |
| Druckbereich | |
| Relativdruck | -1...25 bar rel. -14.5...362.6 psi -0.1...2.5 MPa |
| zulässiger Überdruck | ≤ 110 bar |
| Berstdruck | ≥ 110 bar |
| Ansprechzeit | < 3 ms |
| Versorgung | |
| Betriebsspannung | 18...30 VDC |
| Stromaufnahme | ≤ 50 mA |
| Spannungsfall bei I _s | ≤ 2 V |
| Schutzmaßnahme | SELV, PELV nach EN 50178 |
| Kurzschluss-/ Verpolungsschutz | ja / ja |
| Schutzart und -klasse | IP67 / IP69K / III |
| Ausgänge | |
| Ausgang 1 | Schaltausgang oder IO-Link Modus |
| Ausgang 2 | Analog- oder Schaltausgang |
| Schaltausgang | |
| Ausgangsfunktion | Schließer/Öffner, PNP/NPN |
| Genauigkeit | ± 0.5 % v. E. BSL |
| Bemessungsbetriebsstrom | 0.2 A |
| Schaltfrequenz | ≤ 180 Hz |
| Schaltpunktabstand | ≥ 0.5 % |
| Schaltpunkt(e) | (min + 0,005 x Spanne) bis 100% v. E. |
| Rückschaltpunkt(e) | min bis (SP - 0,005 x Spanne) |
| Schaltzyklen | ≥ 100 Mio. |
| Analogausgang | |
| Stromausgang | 4...20 mA |
| Spannungsausgang | 0...10V |
| Arbeitsbereich | 4...20/ 0...20 mA , 0...10 V/ 0...5 V (3-Leiter) |
| Bürde | ≤ 0.5 kΩ |
| Genauigkeit LHR Analogausgang | ± 0.5 % v. E. BSL |
| IO-Link | |
| IO-Link Spezifikation | spezifiziert nach Version 1.0 |
| Parametrierung | FDT/DTM |
| Übertragungsphysik | entspricht der 3-Leiter Physik (PHY2) |
| Übertragungsrage | COM 2 / 38,4 kBit/s |
| Prozessdatenbreite | 16 bit |
| Messwertinformation | 14 bit |
| Schaltpunktinformation | 2 bit |
| Frametyp | 2.2 |
| Genauigkeit | ± 0.5 % v.E. BSL |

Drucksensor mit Analogausgang und einem Transistorschaltausgang pnp/npn Ausgang 2 als Schaltausgang umprogrammierbar PS025V-301-LI2UPN8X-H1141

Temperaturverhalten

| | |
|--|--------------------|
| Medientemperatur | -40...+85 °C |
| Temperaturkoeffizient Nullpunkt Tk0 | ± 0.15 % v.E./10 K |
| Temperaturkoeffizient Spanne T _{is} | ± 0.15 % v.E./10 K |

Umgebungsbedingungen

| | |
|----------------------|--|
| Umgebungstemperatur | -40...+80 °C |
| Lagertemperatur | -40...+80 °C |
| Vibrationsfestigkeit | 20 g (9...2000 Hz), gemäß IEC 68-2-6 |
| Schockfestigkeit | 50 g (11 ms), gemäß IEC 68-2-27 |
| EMV | EN 61000-4-2 ESD:4 kV CD / 8 kV AD EN 61000-4-3 HF gestrahlt:15 V/m EN 61000-4-4 Burst:2 kV EN 61000-4-5 Surge: 1000 V, 42 Ohm EN 61000-4-6 HF leitungsgeb.:10 V |

Gehäuse

| | |
|--|--|
| Gehäusewerkstoff | Edelstahl/Kunststoff, V2A (1.4305) |
| Werkstoff Druckanschluss | Edelstahl A2 1.4305 (AISI 303) |
| Werkstoff Druckaufnehmer | Keramik Al ₂ O ₃ |
| Werkstoff Dichtung | FPM spez. |
| Prozessanschluss | G 1/4"-Innengewinde |
| Schlüsselweite Druckanschluss/Überwurfmutter | SW 21 |
| Elektrischer Anschluss | Steckverbinder, M12 x 1 |
| max. Anziehdrehmoment Gehäusemutter | 35 Nm |

Referenzbedingungen nach IEC 61298-1

| | |
|------------------|---------------------|
| Temperatur | 15...+25 °C |
| Luftdruck | 860...1060 hPa abs. |
| Luftfeuchtigkeit | 45...75 % rel. |
| Hilfsenergie | 24 VDC |

Anzeige

| | |
|--------------------------|---|
| | 4-stelliges 7-Segment Display um 180° drehbar und ausschaltbar |
| Schaltzustandsanzeige | 2 x LED, gelb |
| Programmiermöglichkeiten | Start-/Endwert Analogausgang; Schalt-/Rückschaltpunkte; PNP/NPN; Öffner/Schließer; Hysteres-/Fenstermodus; Dämpfung; Druckeinheit; Druckspitzenspeicher |
| Anzeige der Einheit | 5 x LED grün (bar, psi, kPa, MPa, misc) |

MTTF

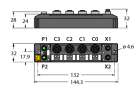
242 Jahre nach SN 29500 (Ed. 99) 40 °C

**Drucksensor
mit Analogausgang und einem Transistorschaltausgang pnp/npn
Ausgang 2 als Schaltausgang umprogrammierbar
PS025V-301-LI2UPN8X-H1141**

Zubehör

| Typ | Ident-Nr. | | Maßbild |
|-----------|-----------|-------------|---|
| PTS-COVER | A9350 | Schutzkappe |  |

Funktionszubehör

| Typ | Ident-Nr. | | Maßbild |
|--------------|-----------|---|---|
| TBEN-S2-4IOL | 6814024 | kompaktes Multiprotokoll-I/O-Modul, 4 IO-Link Master 1.1 Class A, 4 universelle digitale PNP-Kanäle 0.5 A |  |