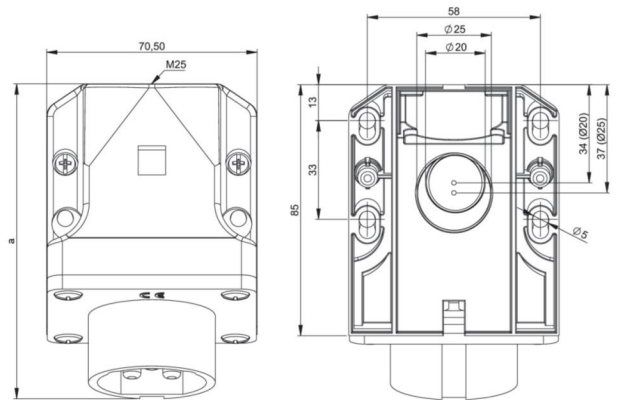


Artikel-Nr.	<b>593-12v</b>
Bezeichnung	<b>CEE-Wandgerätestecker 32A 3p 42VAC 50/60Hz IP44 TWIST</b>
Langbeschreibung	CEE-Wandgerätestecker 32A 3p 42VAC 50/60Hz IP44 TWIST Gehäusematerial: PA6 Nennstrom: 32A Polzahl: 3 (3P) Uhrzeit-Stellung: 12h Nennspannung/Frequenz: 42V~ / 50+60Hz Kontakte: Messing vernickelt Anschlusstechnik: Schraubklemmen Schutzart: IP44
GTIN (EAN)	9003399064241
Ursprungsland	AT
Zolltarifnummer	85366990
Nettogewicht	0,194 kg
Verpackungsmenge	10
Mindestbestellmenge	10

ETIM 9.0	EC001319
IEC-Stromstärke	32 A
Spannung nach EN 60309-2	40-50 V (50+60 Hz) weiß
Polzahl	3
Uhrzeit-Stellung	12 h
Kennfarbe	weiß
Schutzart (IP)	IP44
Anschlusstechnik	Schraubklemme
Bauform	Aufbaugerätestecker
Steckrichtung	abgewinkelt
Werkstoff	Kunststoff

a	106 mm
b	77 mm
Leitung flexibel	4-10 mm <sup>2</sup>
Leitung starr	4-10 mm <sup>2</sup>
Kontaktschrauben	110 Ncm
Gehäuseschrauben	110 Ncm
Verbindungsschrauben	110 Ncm
Abmantelungslänge	70 mm
Abisolierlänge	14-16 mm
Umgebungstemperatur	-25 – 40 °C
Temperaturbeständigkeit	-25 – 80 °C



b=Höhe/height  
Neigung/angle=15°

<https://www.pcelectric.at/shop/de/?func=detail&artnr=593-12v>