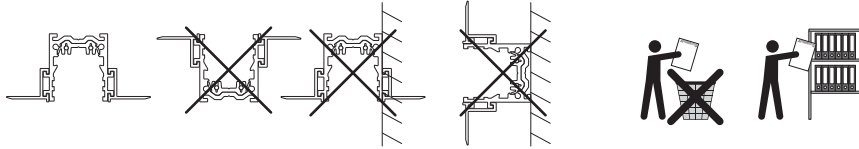
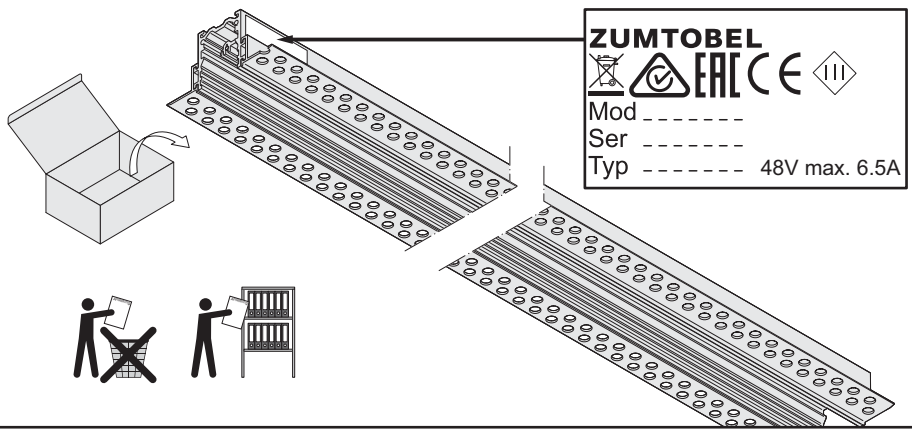
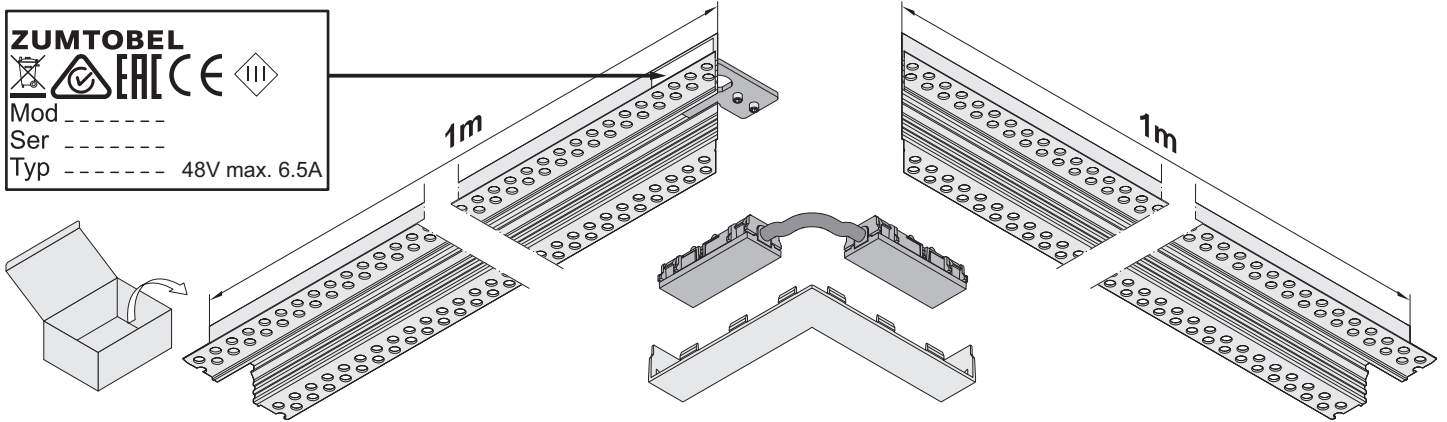


60210811 SUP2 TRACK U TL 2M WH
 60210813 SUP2 TRACK U TL 4M WH
 60210814 SUP2 TRACK U TL 2M BK
 60210816 SUP2 TRACK U TL 4M BK

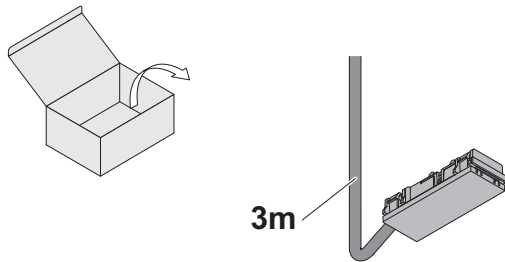


This class III (EU) track system (Class II in US) is not compatible with any track systems of other manufacturers!
 Contact US- manufacturer for more details: www.zumtobel.us

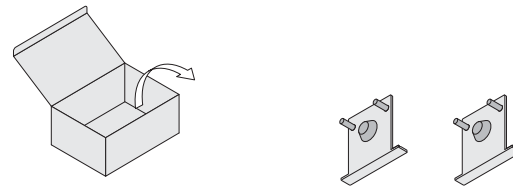
60210821 SUP2 TRACK U TL ELEC CON-H 48V 90° WH
 60210822 SUP2 TRACK U TL ELEC CON-H 48V 90° BK



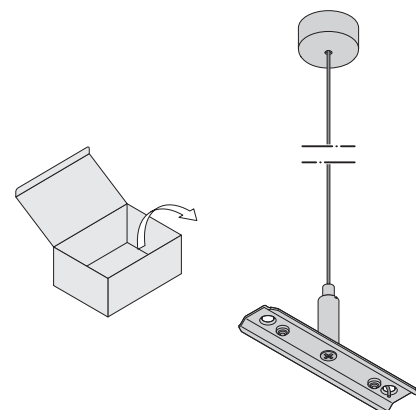
22169736 SUP2 ELECTRICAL FEED-IN CON 48V WH
 22169737 SUP2 ELECTRICAL FEED-IN CON 48V BK



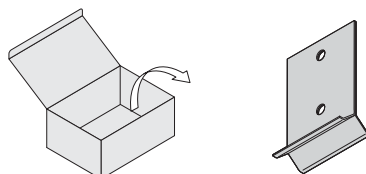
60210825 SUP2 TRACK U SF END PLATE WH
 60210826 SUP2 TRACK U SF END PLATE BK



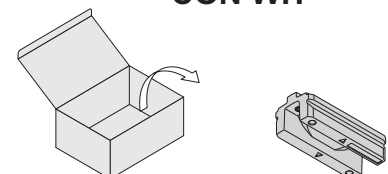
22169690 SUP2 TRACK U SUSPENSION KIT



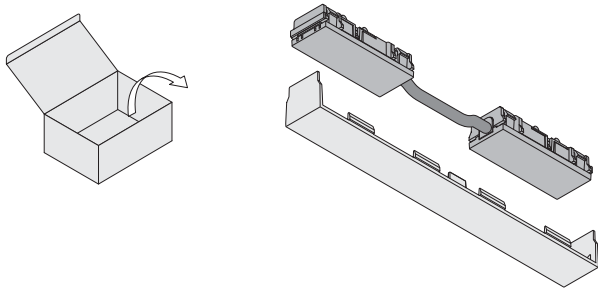
60210850 SUP2 MOUNTING PLATE ANGLE TRACK SF/TL



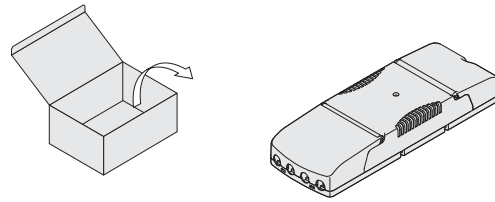
22169693 SUP2 TRACK U MECHANICAL CON BK
 22169794 SUP2 TRACK U MECHANICAL CON WH



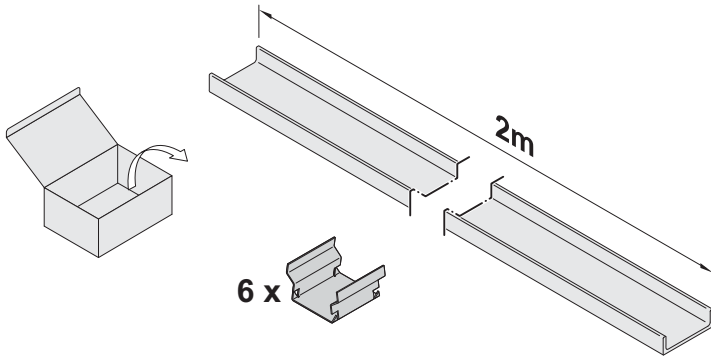
22169694
SUP2 TRACK ELECTRICAL CON 48V WH
22169695
SUP2 TRACK ELECTRICAL CON 48V BK



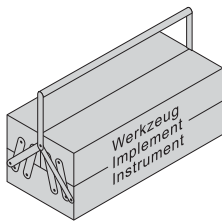
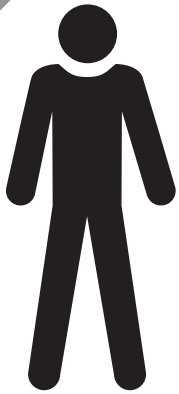
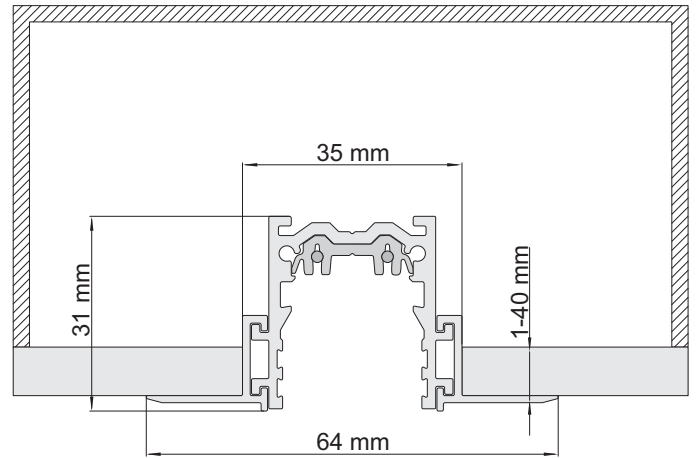
22169732
SUP2 DRIVER 150W AC/DC DALI CEILING
UNIT
22169731
SUP2 DRIVER 150W AC/DC CEILING
UNIT



60211109 SUP2 TRACK COVER SF/TL 2M WH
60211110 SUP2 TRACK COVER SF/TL 2M BK
60211111 SUP2 TRACK COVER SF/TL 2M SR



i



DE Die Montage und Inbetriebnahme darf nur von autorisiertem Fachpersonal durchgeführt werden.

NL De montage en inbedrijfstelling mogen enkel door erkend vakpersoneel worden uitgevoerd.

EN Installation and commissioning may only be carried out by authorized specialists.

SV Montering och idrifttagandet får endast företas av auktoriserad fackpersonal.

FR L'installation et la mise en service doivent obligatoirement être effectuées par des techniciens.

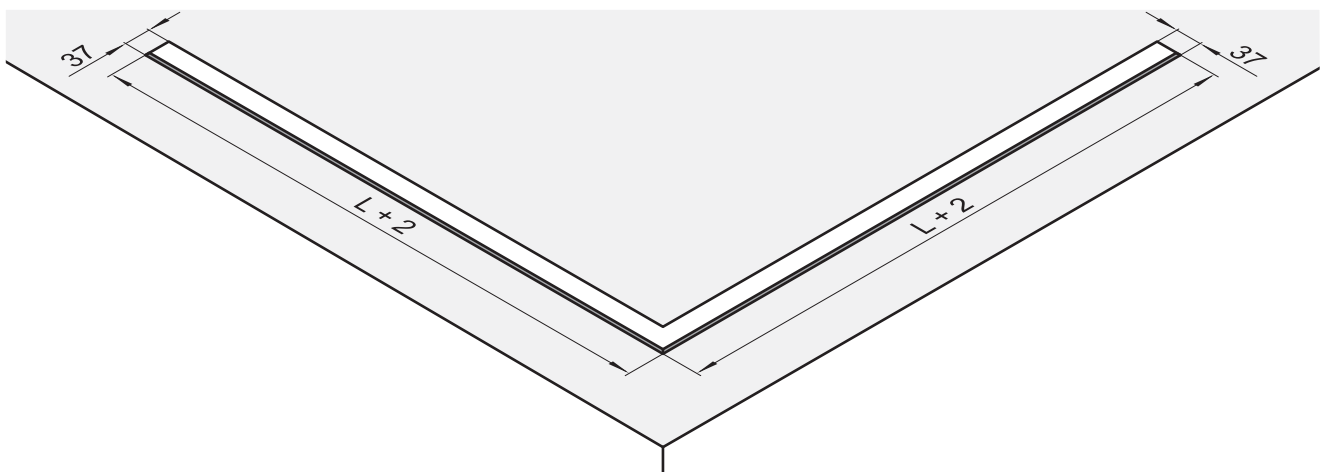
FI Asennuksen ja käyttöönoton saa tehdä vain auktorisoitu ammattihenkilöstö.

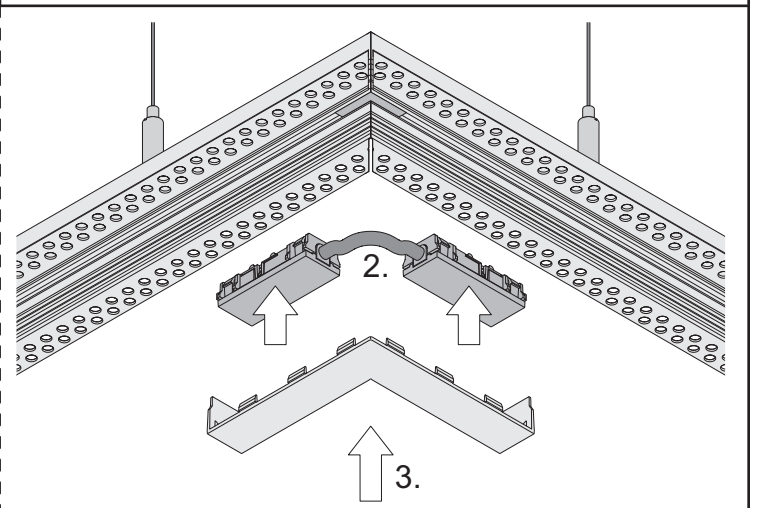
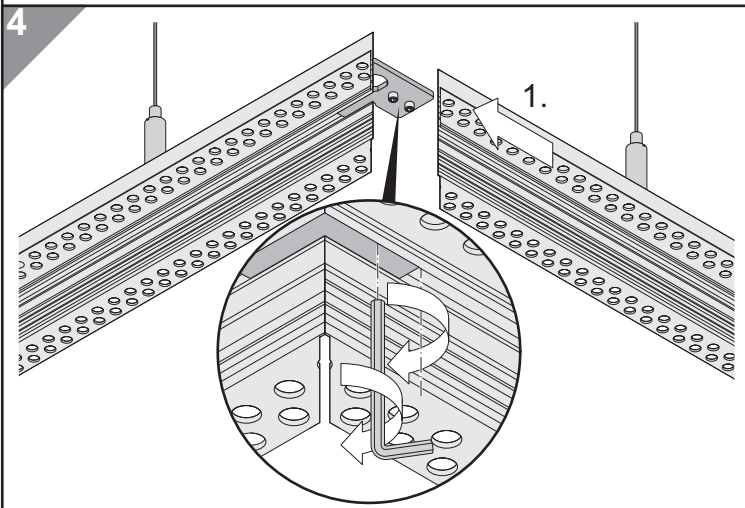
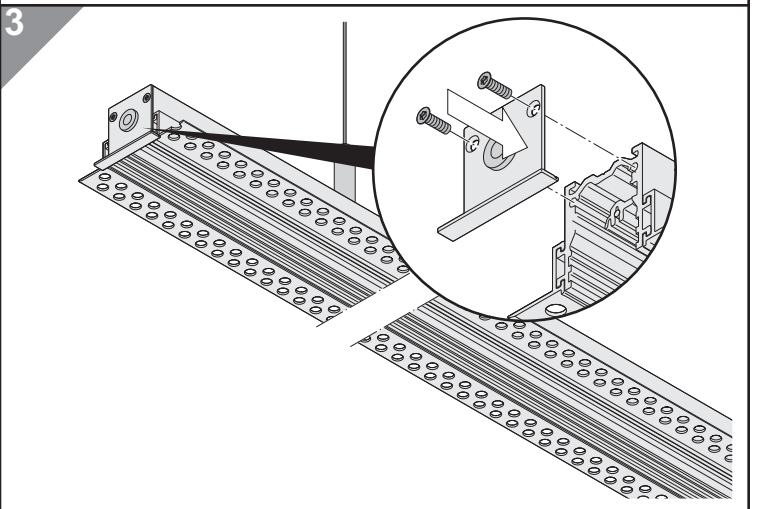
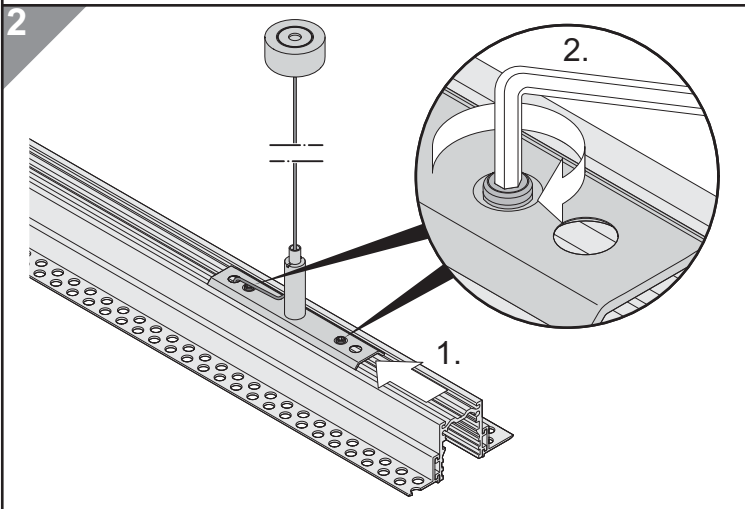
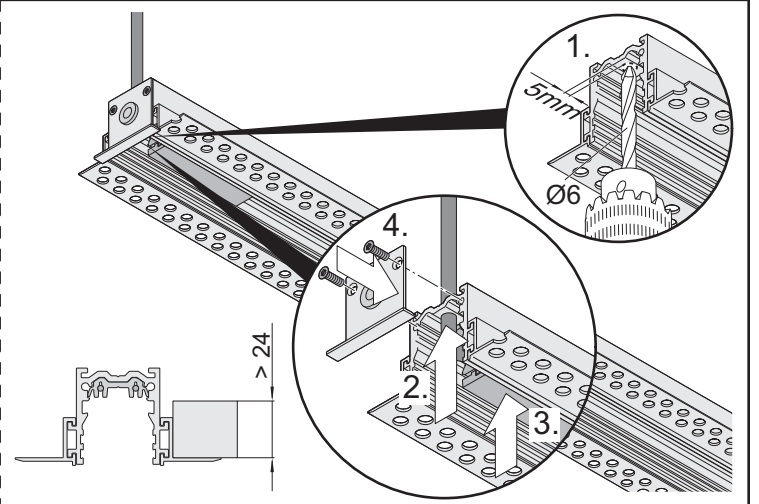
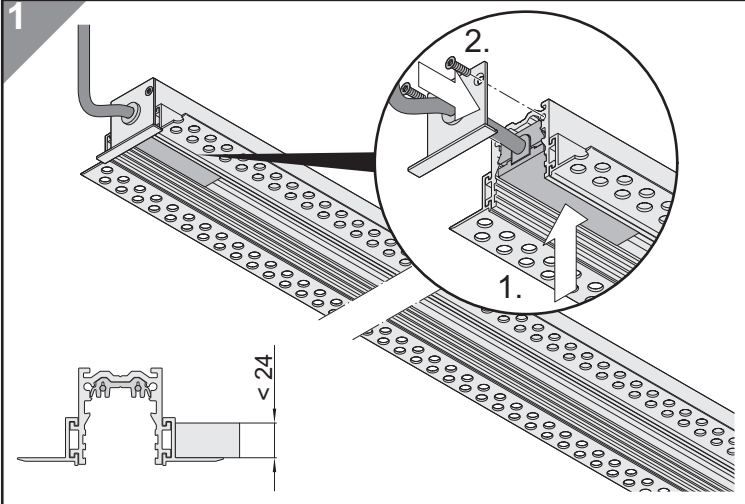
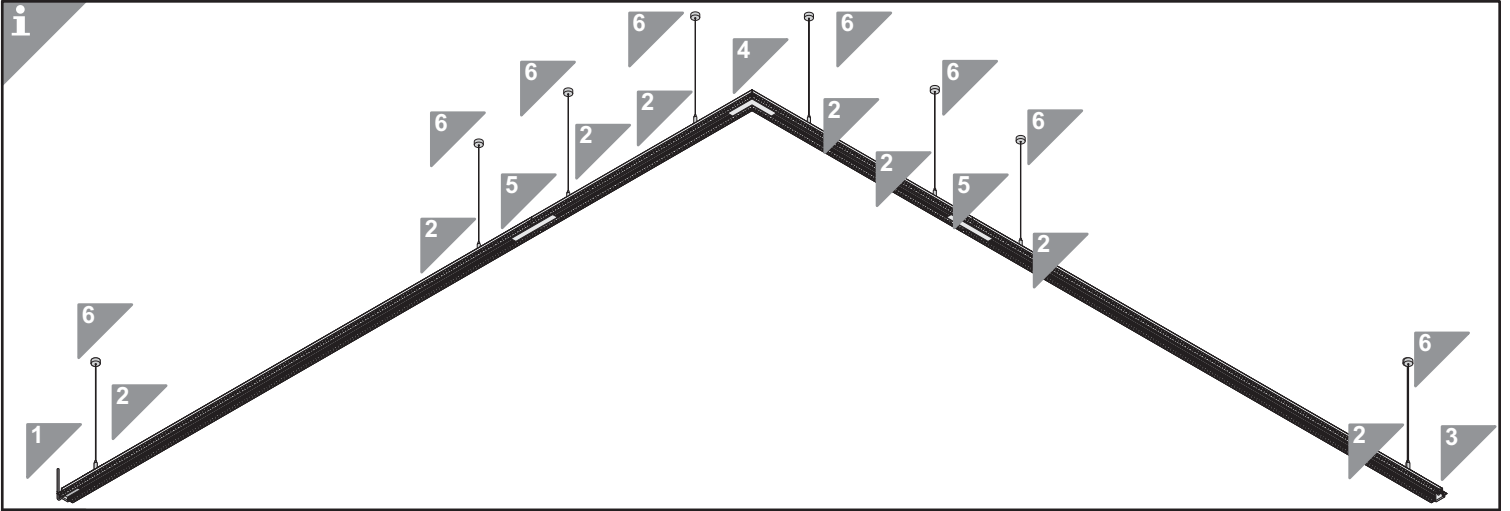
IT Montaggio ed avviamento devono essere eseguiti solo da personale specializzato.

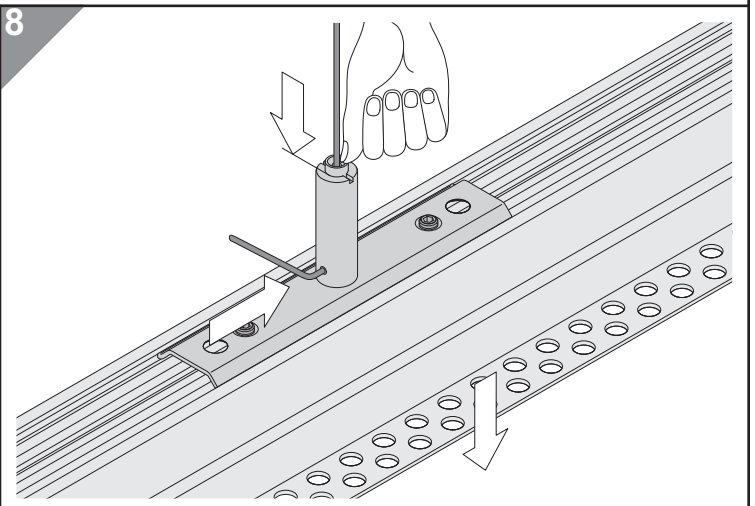
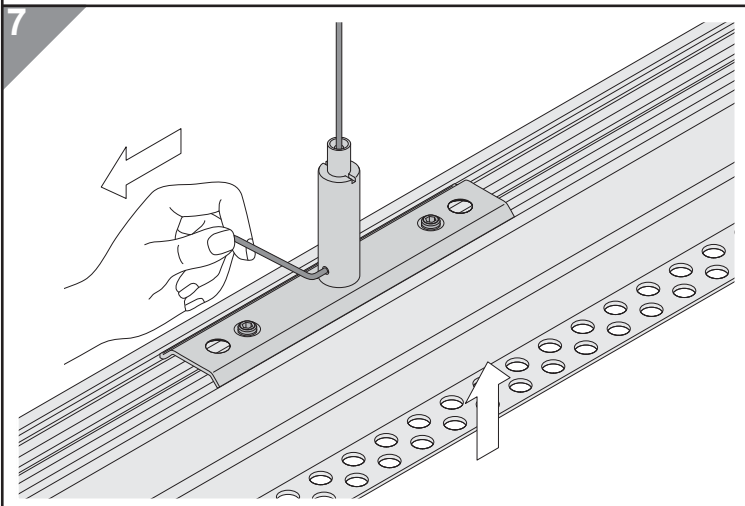
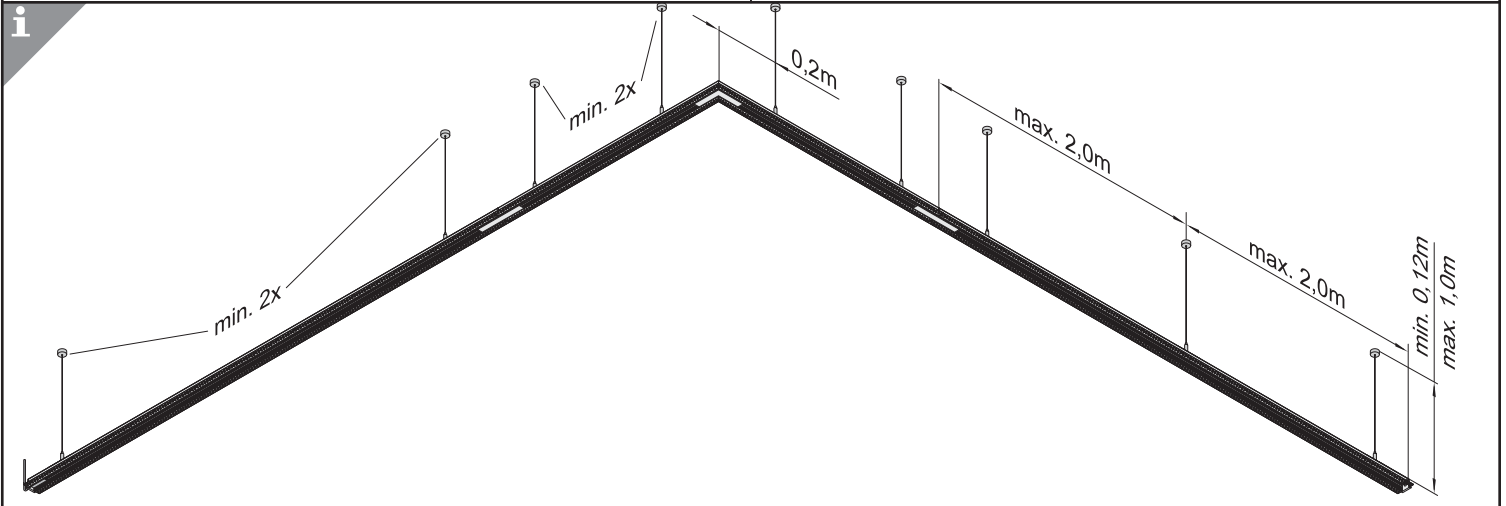
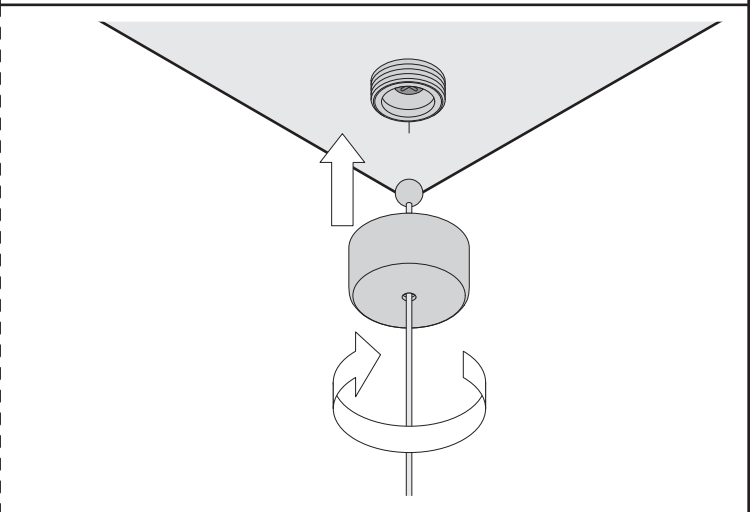
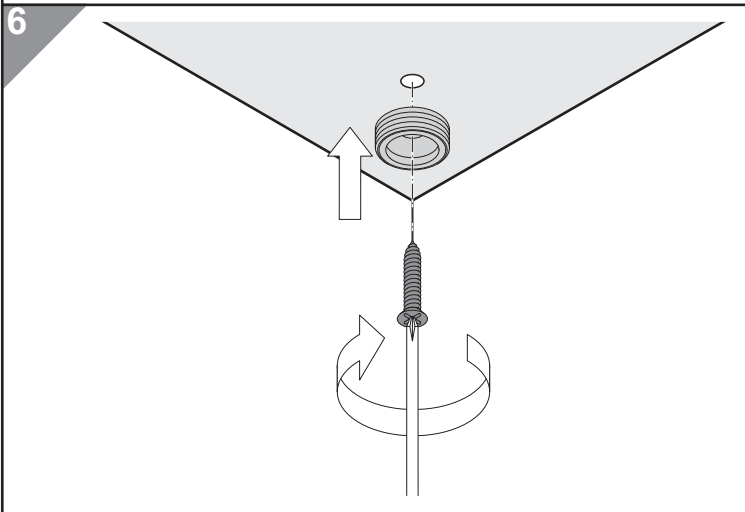
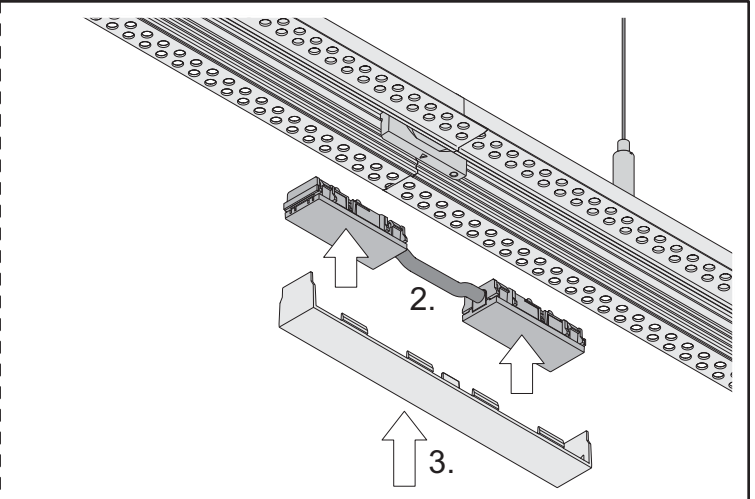
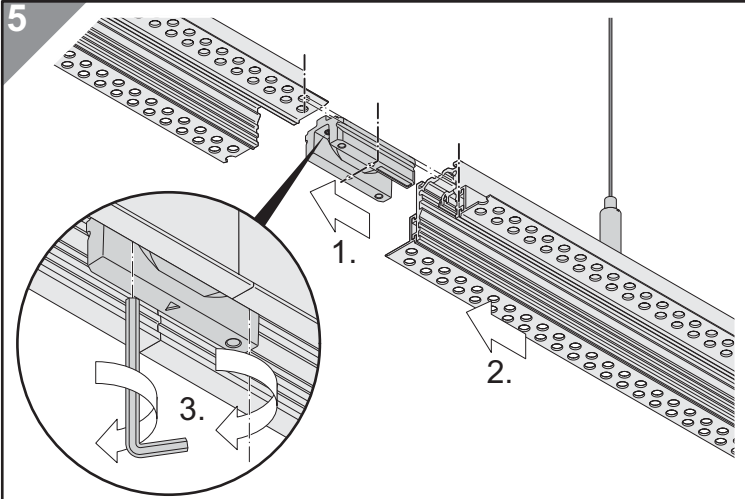
ES El montaje y la puesta en marcha sólo puede ser realizado por personal especializado autorizado.

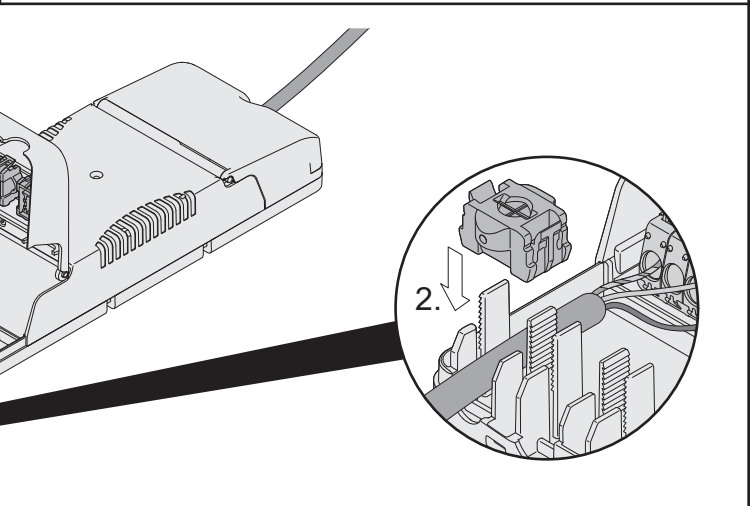
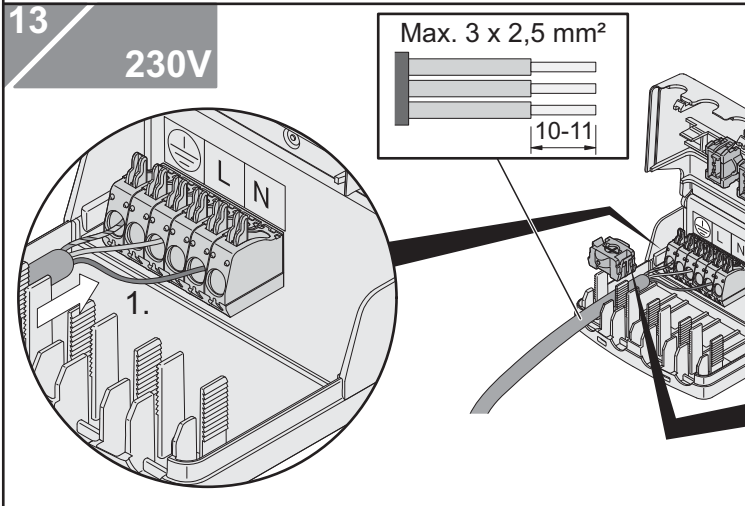
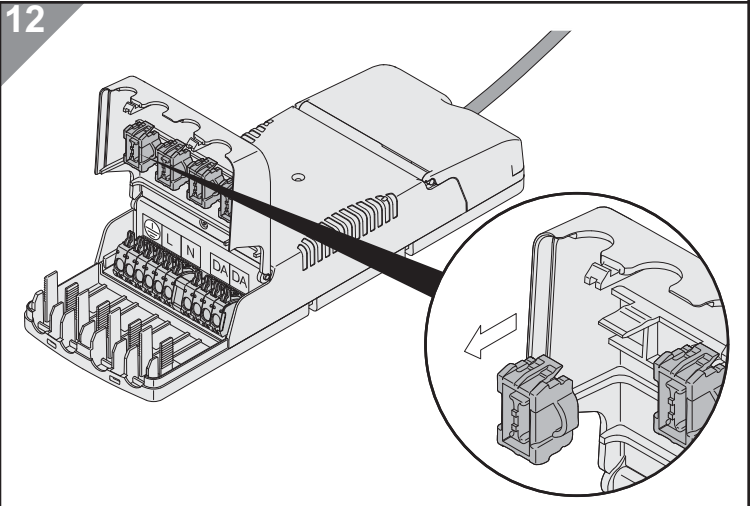
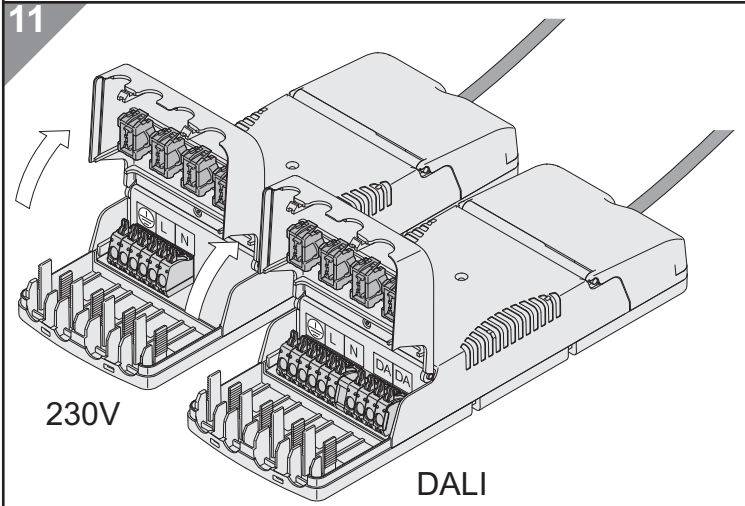
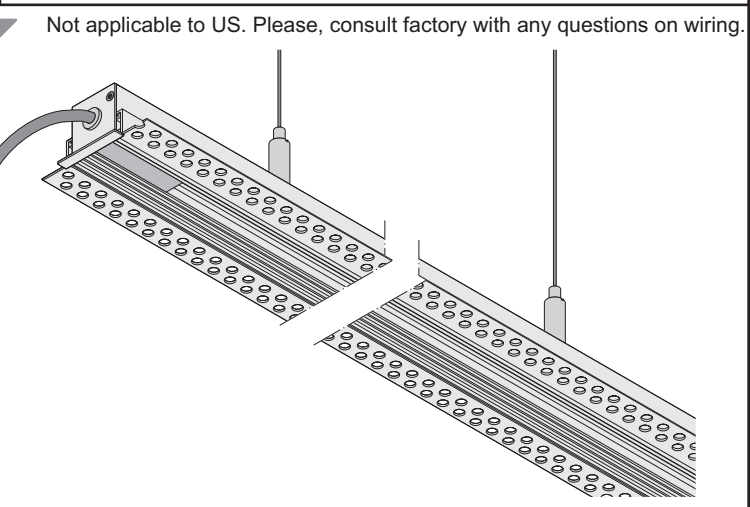
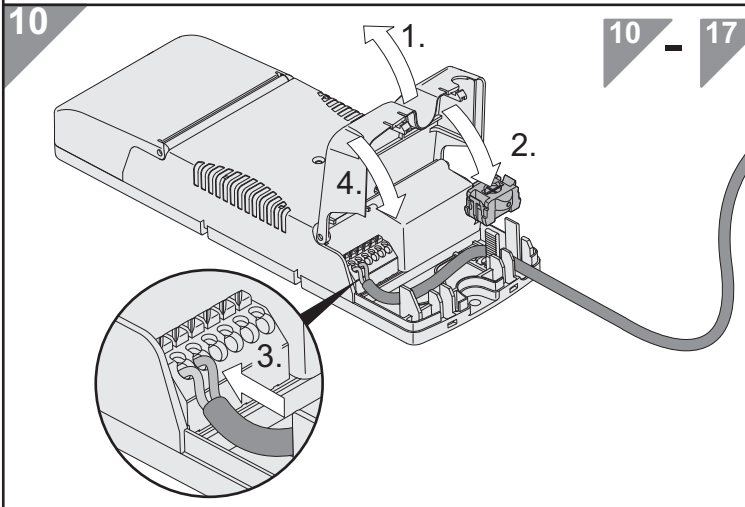
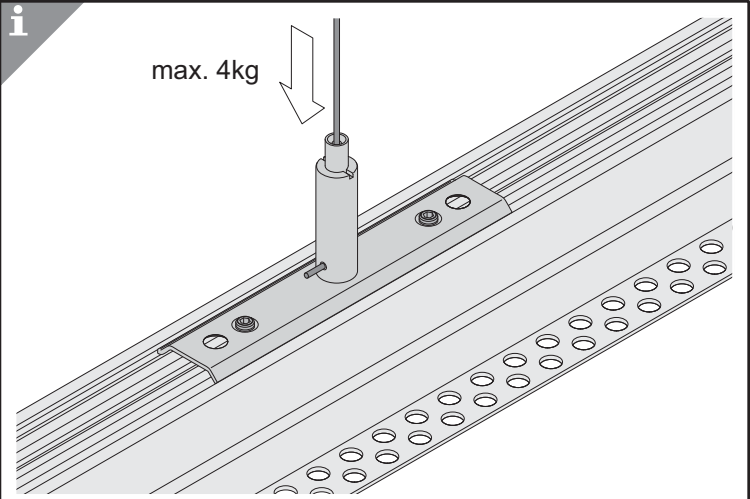
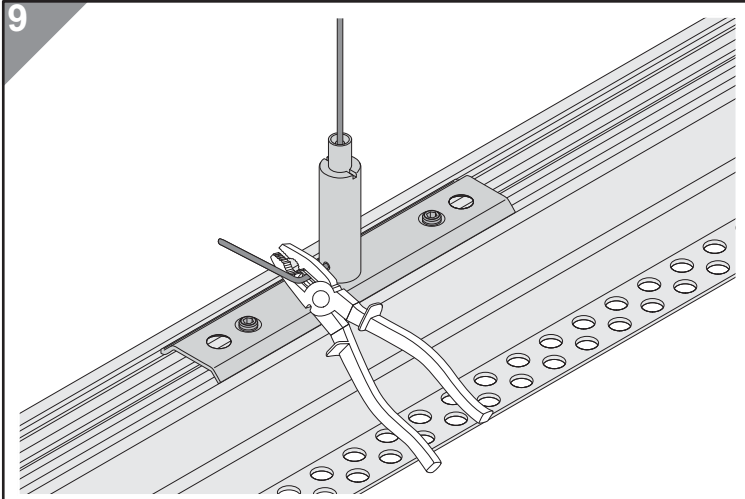
ZH 灯具的安装、调试及任何变动仅可由经授权的专业人士（具有资质的电工）执行。

i

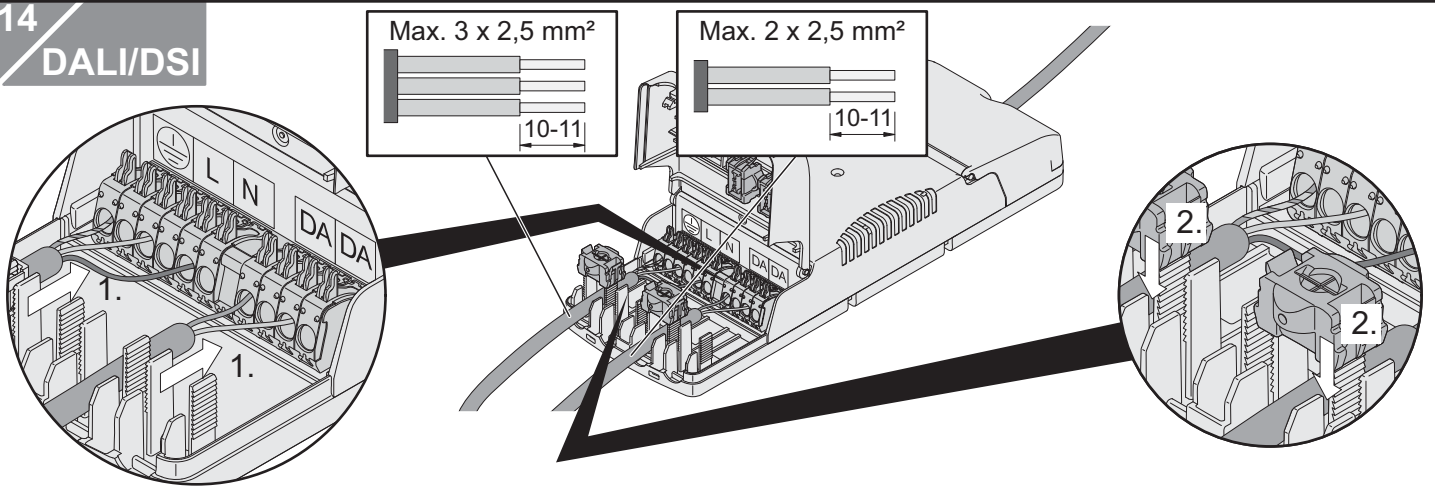




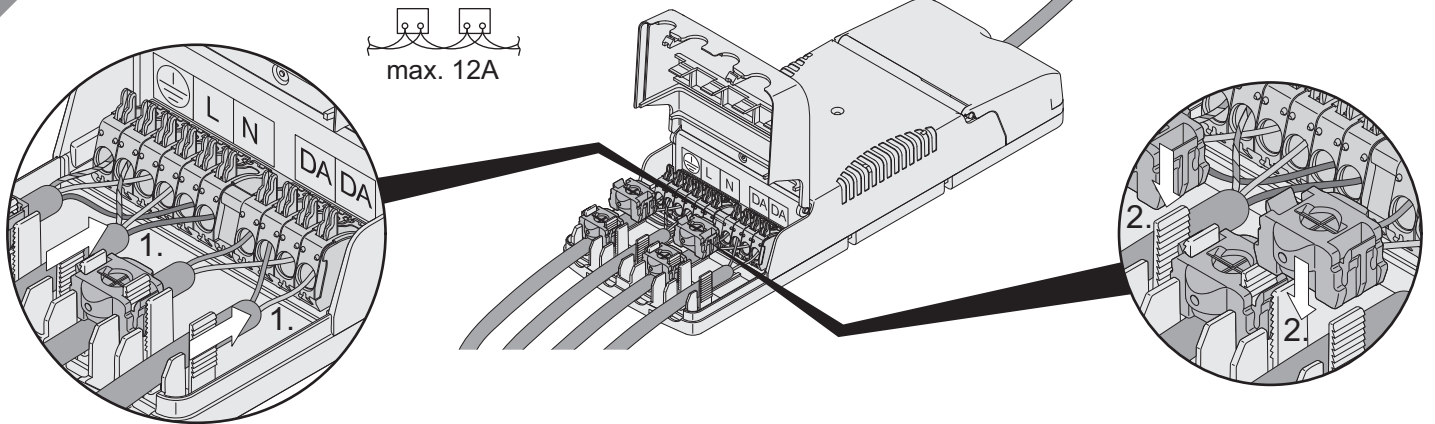




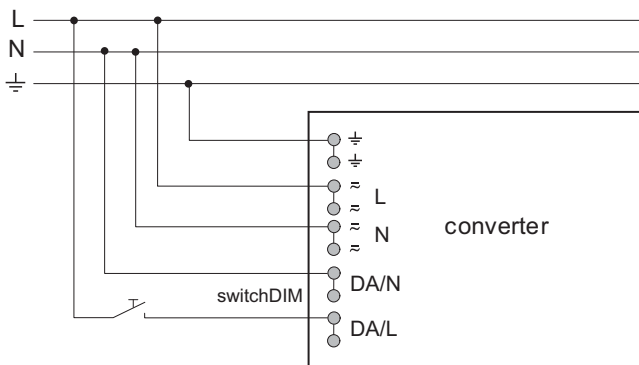
14
DALI/DSI



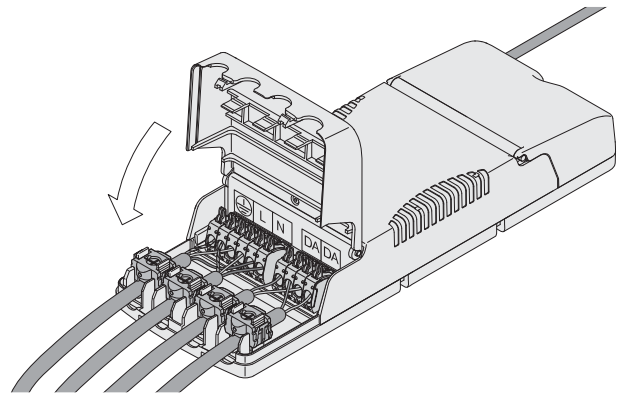
15
Durchschleifen - Looping-in (feed through) - Câblage traversant (le luminaire)
Cablaggio passante - Doorlussen - Överkoppling - Ketjutus - Enlazado - 转发



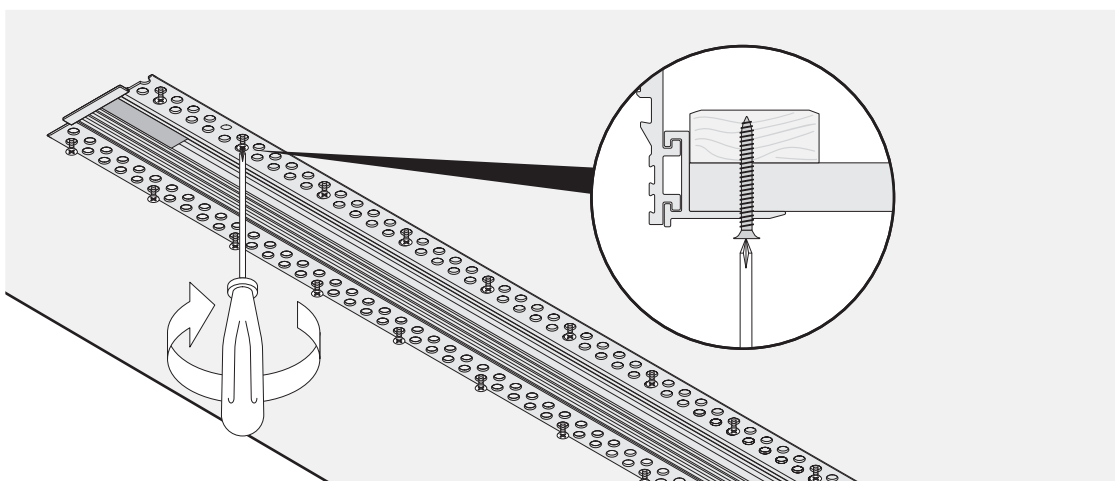
i
switchDIM



16



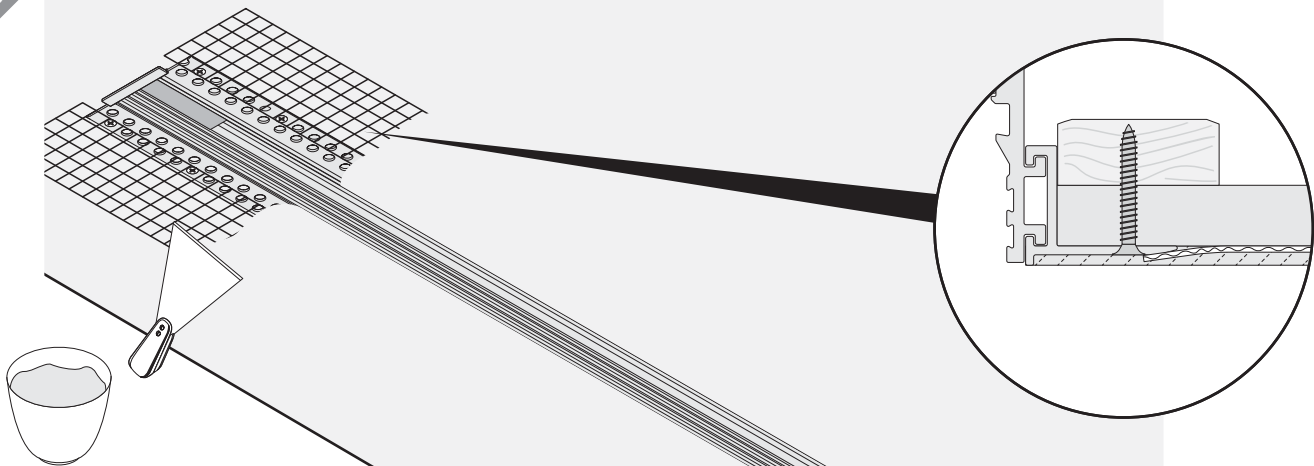
17





- DE** 1. Anputzwinkel (ALU) sorgfältig von Staub und Schmutz befreien, anschließend grundieren (Spiritus Reiniger).
2. Selbstklebendes Glasfaserband mit grober Gewebestruktur zur besseren Gipshaftung wie z.B. Fugenband 843 der FA. Kip verwenden. Die Verwendung von Gaze ist untersagt.
3. Gips mit guten Haftungseigenschaften wie z.B. Rapid Spachtel S40 der Fa. Südwest verwenden.
- EN** 1. Carefully remove dust and dirt from flush-mounted bracket (aluminium), then apply prime coating (spirit cleaner).
2. Use self-adhesive glass fibre tape with coarse texture (e.g. joint tape 843 by Kip) for improved plaster bonding. Do NOT use gauze.
3. Use plaster with good bonding properties, e.g. Rapid S40 surfacer by Südwest.
- FR** 1. Débarrasser soigneusement le bord à enduire (ALU) de toute poussière ou encrassement, appliquer la couche de fond (alcool à brûler comme nettoyant).
2. Pour assurer une meilleure adhérence du plâtre, utiliser une bande de fibre de verre autocollante à structure textile grossière, par exemple la bande couvre-joint 843 de la société Kip. L'utilisation de gaze n'est pas autorisée.
3. Utiliser un plâtre ayant de bonnes caractéristiques d'adhésion, par exemple l'enduit Rapid S40 de la société Südwest.
- IT** 1. Pulire accuratamente lo spigolo dell'intonaco (ALU) rimuovendo polvere e sporco, quindi livellare (detersivo Spiritus).
2. Per migliorare la tenuta del gesso utilizzare un nastro autoadesivo di fibre di vetro a maglia larga, come ad es. il nastro per fughe 843 della marca Kip. Assolutamente vietato usare garze.
3. Scegliere un gesso con buone proprietà di tenuta, ad es. Rapid Spachtel S40 della marca Südwest.
- NL** 1. Het pleisterprofiel (ALU) zorgvuldig van stof en vuil ontdoen (spiritusreiniger), vervolgens de grondlaag aanbrengen.
2. Zelfklevende glasvezelstrip met grove weefselstructuur voor een betere hechting van de gipslaag, bijv. voegstrip 846 van de firma Kip, gebruiken. Het gebruik van gaas is verboden.
3. Gips met goede hechtingseigenschappen zoals bijv. snelplamuur S40 van de firma Südwest gebruiken.
- SV** 1. Avlägsna noggrant smuts och damm från putsvinkeln (aluminium) och grunda den sedan (rengöringsmedel med sprit).
2. Använd självhäftande glasfiberband med grov vävstruktur för bättre fäste, t.ex. fogband (843 från företaget kip).
Användning av gasbinda är inte tillåten.
3. Använd spackel med goda fästegenskaper (t.ex. Rapid spackel S40 från företaget Südwest).
- FI** 1. Puhdista asennuskisko (ALU) huolellisesti pölystä ja liasta, ja esivalmistele se sen jälkeen (alkoholipohjaisella puhdistusaineella).
2. Jotta kipsi tarttuu paremmin, käytä itsetarttuvaa lasikuitunauhaa, jossa on karkea kudus, esimerkiksi kipin saumanauhaa 843. Harsokankaan käyttö on kiellettyä.
3. Käytä hyvät tartuntaominaisuudet omaavaa kipsiä, esimerkiksi Südwestin pikatasoitetta S40.
- ES** 1. Limpie el soporte para montaje empotrado cuidadosamente de polvo y suciedades (alcohol de limpieza). Seguidamente aplique una primera capa.
2. Utilice cinta de fibra de vidrio autoadhesiva con textura basta para una mejor adhesión de la escayola, como, por ejemplo, cinta cubrejuntas 843 de la marca Kip. Está prohibido el uso de gasa.
3. Utilice escayola con buenas propiedades adhesivas, como por ejemplo, "Rapid Spachtel S40" de la marca Südwest.
- ZH** 1. 小心清除嵌入式安裝支架（鋁製）上的灰塵和污垢，然後塗上底漆（清潔劑）。
2. 使用具有粗糙紋理的自粘玻璃纖維帶（例如Kip的接合帶843）改善石膏粘合。不要使用紗布。
3. 使用具有良好粘性的石膏，例如由 Südwest 提供的 Rapid S40 Surfacer。

18



> 150 W



30 sec.



? > 150 W



5x



? < 150 W



- DE** Technische Änderungen vorbehalten.
- EN** Specifications subject to change without notice.
- FR** Modifications techniques sans préavis.
- IT** Modifiche tecniche senza preavviso.
- NL** Technische wijzigingen voorbehouden.
- SV** Med reservation för tekniska ändringar!
- FI** Oikeudet teknisiin muutoksiin pidätetään.
- ES** Modificaciones técnicas sin preaviso.
- ZH** 規格如有更改，恕不另行通知！