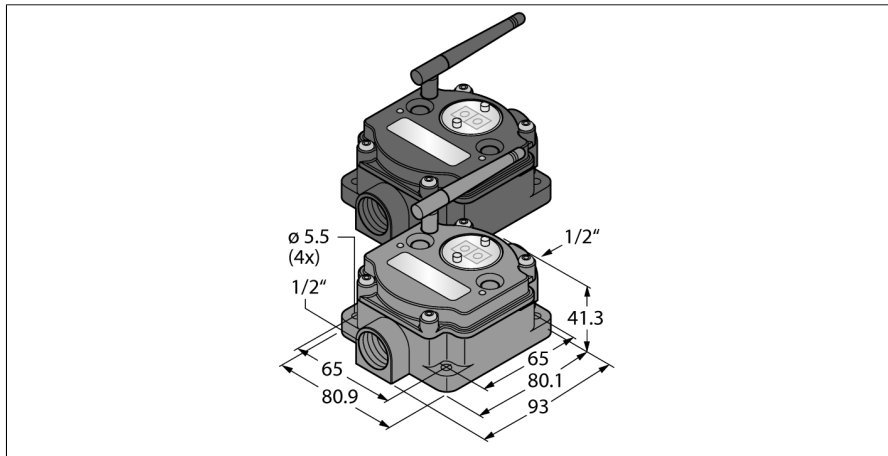


Funkübertragungssystem

Punkt-zu-Punkt

Pärchen

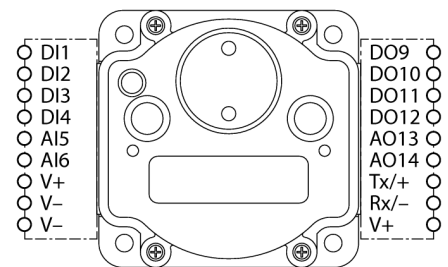
DX80K2M6-PM2



- Externe Antenne (Anschluss RG58 RP-SMA)
- Antennen, Schraubensets und Kabelverschraubungen im Lieferumfang enthalten
- Integrierte Signalstärkeanzeige
- Konfiguration über DIP-Schalter
- Modbus RTU Kommunikation, RS485 Schnittstelle
- Deterministische Datenübertragung
- Frequenzsprungverfahren FHSS
- Zeitmultiplexverfahren TDMA
- Übertragungsleistung: 63 mW, 18 dBm geleitet, ≤ 20 dBm EIRP
- Eingänge: 4 x PNP, 2 x 0...20 mA
- Ausgänge: 4 x PNP, 2 x 0...20 mA
- Stromverbrauch: < 60 mA bei 24 VDC
- Komplett voreingestellt

Typenbezeichnung	DX80K2M6-PM2
Ident-Nr.	3092938
Funkgerätetyp	Kurzstrecke
Störgrößenschwelle	-20 dB
Funk Daten	
Funkgerätetyp	Kurzstrecke
Installation	Stationär
Funktion	Punkt-zu-Punkt
Gerätetyp	Pärchen
Frequenzband	2,4 GHz ISM Band
Frequenzbereich	2.402 - 2.483 GHz
Anzahl Funkkanäle	50
Kanalbreite	1 MHz
Frequenzspreizverfahren	FHSS (Frequency Hopping Spread Spectrum)
Zeitschlitzbreite	7.8 ms
Ansprechzeit typisch	< 62.5 ms
max. Reichweite	≤ 3200 m
Abstrahlleistung	18 dB / 65 mW ERP
Abstrahlleistung	20 dB / 100 mW EIRP
Installation	Stationär
Frequenzbereich	2.402 - 2.483 GHz
Frequenzband	2,4 GHz ISM Band
Anzahl Funkkanäle	50
Kanalbreite	1 MHz
Frequenzspreizverfahren	FHSS (Frequency Hopping Spread Spectrum)
Zeitschlitzbreite	7.8 ms
Ansprechzeit typisch	< 62.5 ms
max. Reichweite	≤ 3200 m
Abstrahlleistung	18 dB / 65 mW ERP
Abstrahlleistung	20 dB / 100 mW EIRP
Kanalanzahl	4 / 2
Eingangstyp	PNP / 0...20 mA
Kanalanzahl	4 / 2
Ausgangstyp	PNP / 0...20 mA
Bauform	DX80
Bauform	Quader
Gehäusewerkstoff	Kunststoff, PC
Umgebungstemperatur	-40...+85 °C
Schutzart	IP67
Betriebsspannung	10...≤ 30 VDC
DC Bemessungsbetriebsstrom	≤ 60 mA

Anschlussbild



Funktionsprinzip

Das DX80-PM-System bildet eine radiobasierte Punkt-zu-Punkt-Verbindung zur Übertragung von Sensorsignalen, die aus einem Gateway und einem Knoten besteht. Es können je Gerät bis zu zwölf Sensoren / Aktoren angeschlossen und sowohl Schalt- als auch Analogsignale bidirektional übertragen werden. Das IO-Abbild wird über das Menü des Gateways gewählt. Bei Bedarf kann ein zweiter Knoten eingesetzt und das Gateway als Repeater genutzt werden. Über das Menü ist eine Überprüfung der Verbindungsqualität möglich.

FCC-ID UE300DX80-2400- Dieses Gerät erfüllt FCC Absatz 15, Unterabsatz C, 15.247

ETSI/EN: In Übereinstimmung mit EN 300 328: V1.8.1 (2014-04)

IC: 7044A-DX8024

Strahlungsimmunität 10V/m für 80-2700 MHz nach EN 61000-6-2

Stoß- und Vibrationsfestigkeit: IEC 68-2-6 und IEC 68-2-7

**Funkübertragungssystem
Punkt-zu-Punkt
Pärchen
DX80K2M6-PM2**

Zubehör

Typ	Ident-Nr.		Maßbild
SMBDX80DIN	3077161	Montageplatte für DIN-Hutschiene, geeignet für Bauform CP80, DX80, K80, Q80, Betriebstemperatur: -20...+90 °C	

Funktionszubehör

Typ	Ident-Nr.		Maßbild
BWA-206-A	3081081	Außenantenne 6dBi, N-Kupplung	
BWA-208-A	3081080	Außenantenne 8.5dBi, N-Kupplung	
BWA-202-C	3077816	Innenantenne 2dBi, RP-SMA-Stecker, Standard	
BWA-205-C	3077817	Innenantenne 5dBi, RP-SMA-Stecker	

**Funkübertragungssystem
Punkt-zu-Punkt
Pärchen
DX80K2M6-PM2**

Funktionszubehör

Typ	Ident-Nr.		Maßbild
BWA-207-C	3077818	Innenantenne 7dBi, RP-SMA-Stecker	