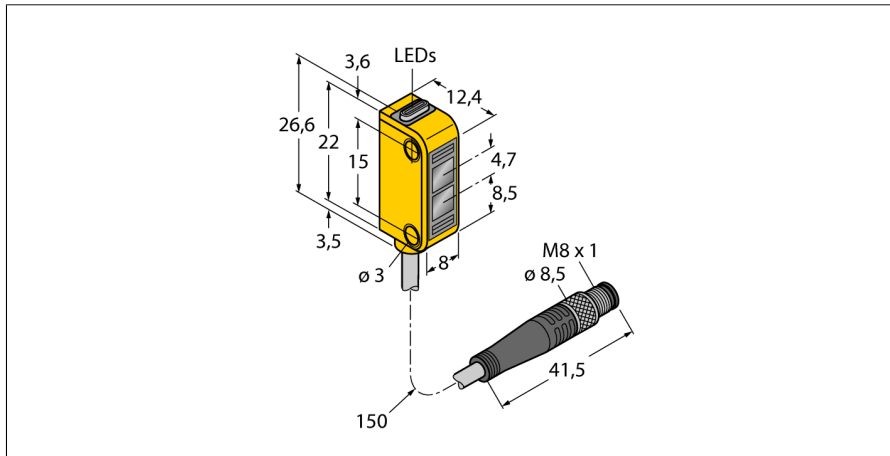
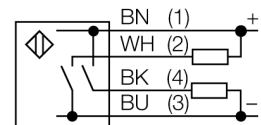


**Opto-Sensor**  
**Einweglichtschranke (Empfänger)**  
**Miniatursensor**  
**Q12AB6RQ**

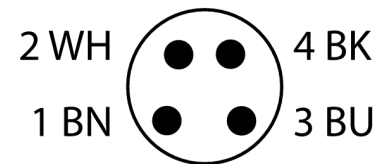


- 150 mm Kabel, PVC, mit Steckverbinder, M8 x 1, 4-polig
- Schutzart IP67
- LED rundum sichtbar
- Anzeige zu geringer Funktionsreserve
- Betriebsspannung: 10...30VDC
- Bipolarer Schaltausgang, hellschaltend

**Anschlussbild**



<b>Typenbezeichnung</b>	Q12AB6RQ
Ident-Nr.	3072135
<b>Wellenlänge</b>	640 nm
Reichweite	0...2000 mm
Umgebungstemperatur	-20...+55 °C
<b>Betriebsspannung</b>	10...30 VDC
Restwelligkeit	< 10 % U <sub>n</sub>
DC Bemessungsbetriebsstrom	≤ 50 mA
Leerlaufstrom I <sub>0</sub>	≤ 20 mA
Kurzschlusschutz	ja
Verpolungsschutz	ja
Ausgangsfunktion	Schließer, hellschaltend, PNP/NPN
Schaltfrequenz	≤ 450 Hz
Bereitschaftsverzug	≤ 120 ms
Bereitschaftsverzug	≤ 120 ms
<b>Zulassungen</b>	CE, cURus
<b>Bauform</b>	Quader, Q12
Abmessungen	12.4 mm x 8 mm x 26.6 mm
Gehäusedurchmesser	0 mm
Gehäusewerkstoff	Kunststoff, Elastomer, gelb
Linse	Kunststoff, Polycarbonat
Elektrischer Anschluss	Kabel mit Steckverbinder, M8, PVC
Leitungslänge	0.15 m
Kabelquerschnitt	4x 0.34 mm <sup>2</sup>
Schutzart	IP67
MTTF	139 Jahre nach SN 29500 (Ed. 99) 40 °C
<b>Betriebsspannungsanzeige</b>	LED, grün
Schaltzustandsanzeige	LED, gelb
Fehlermeldung	LED grün
Anzeige der Funktionsreserve	LED gelb blinkend

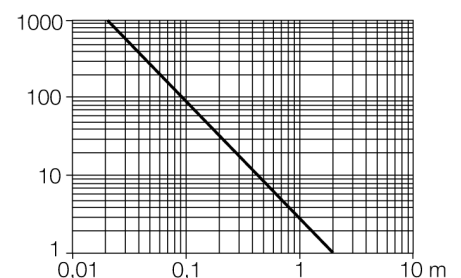


**Funktionsprinzip**

Einweglichtschranken bestehen aus einem Sender und einem Empfänger. Sie werden so installiert, dass das Licht vom Sender genau auf den Empfänger trifft. Unterbricht oder schwächt ein Objekt den Lichtstrahl, wird ein Schaltvorgang ausgelöst. Überall dort, wo lichtundurchlässige Objekte erfasst werden sollen, sind Einweglichtschranken die verlässlichsten optoelektronischen Sensoren. Der hohe Kontrast zwischen Hell- und Dunkelzustand und die sehr hohen Funktionsreserven, die für diese Betriebsart typisch sind, erlauben einen Betrieb über große Distanzen hinweg und unter schwierigen Bedingungen.

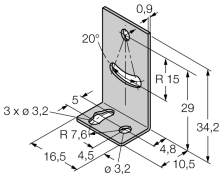
**Reichweitenkurve**

Funktionsreserve in Abhängigkeit von der Reichweite



**Opto-Sensor  
Einweglichtschranke (Empfänger)  
Miniatursensor  
Q12AB6RQ**

**Zubehör**

Typ	Ident-Nr.	Maßbild
SMBQ12A	3074341	<p>Montagewinkel; Werkstoff VA 1.4401, für Optosensor Bauform Q12</p> 
SMBQ12T	3073722	<p>Montagewinkel; Werkstoff VA 1.4401, für Optosensor Bauform Q12</p> 