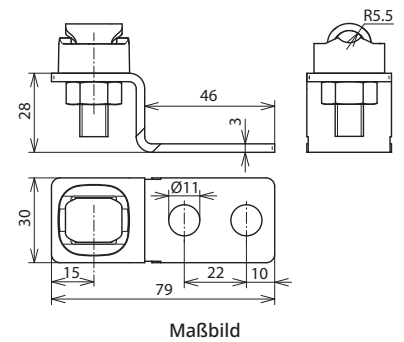
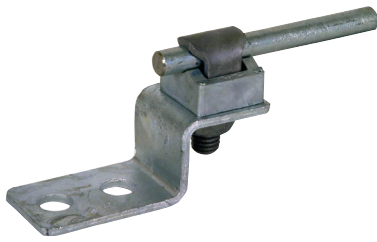


ES ZF 2XB11 KSV 7.10 STTZN (363 010)



Typ	ES ZF 2XB11 KSV 7.10 STTZN
Art-Nr.	363 010
Werkstoff	St/tZn
Lochabstand	22 mm
Bohrung Ø	11 mm
Klemmbereich Rd	7-10 mm
Ausführung	gekröpft mit KS-Verbinder (Art.-Nr. 301 000)
Blitzstromtragfähigkeit (10/350 µs)	*
Normenbezug	DIN EN 62561-1

Stammdaten	
Nettogewicht	124 g/st
Zolltarifnummer (Komb. Nomenklatur EU)	85359000
GTIN (EAN)	4013364045743
VPE	50 ST

Änderungen in Form und Technik, bei Maßen, Gewichten und Werkstoffen behalten wir uns im Sinne des Fortschrittes der Technik vor. Die Abbildungen sind unverbindlich.

*1) Genaue Zuordnung siehe Prüfzertifikat.