

BEDIENUNGSANLEITUNG

WWW.ROLUX-LEUCHTEN.DE

LED Unterbauleuchte LLG-401-CCT Serie

Modellnummer	Leistung	Bestellnummer
LLG-401-L4-CCT	4W	3008040104
LLG-401-L9-CCT	9W	3008040109
LLG-401-L13-CCT	13W	3008040113
LLG-401-L18-CCT	18W	3008040118
LLG-402-L22-CCT	22W	3008040122

Bitte lesen Sie die Bedienungsanleitung bevor Sie die Leuchte installieren!
Lieferumfang

- LED Unterbauleuchte
- Befestigungsmaterial
- Bedienungsanleitung

Besondere Eigenschaft der Leuchte

Über den an der Leuchte angebrachten Schieberegler lässt sich die Lichtfarbe (Farbtemperatur -> Kelvin -> K) der Leuchte einstellen.

Sie haben die Wahl zwischen 3 Lichtfarben:

Warmlicht (3.000K) / Neutrallicht (4.000K) / Kaltlicht (6.500K)

Bestimmungsgemäße Verwendung

Die Leuchte dient zur Beleuchtung im Innenbereich und ist geeignet zur Montage in, an oder auf Möbeln (z. B. Küchenhängeschrank).

Die Leuchte ist nur für den Einsatz in trockenen Innenräumen vorgesehen. Diese darf nicht feucht oder nass werden.

Eine andere Verwendung als zuvor beschrieben kann zur Beschädigung an der Leuchte oder dem LED-Konverter führen.

Bei Schäden, die durch Nichteinhaltung dieser Bedienungsanleitung verursacht werden, erlischt die Gewährleistung! Für Folgeschäden wird keine Haftung übernommen!

Für Sach- und Personenschäden, die durch unsachgemäße Handhabung oder Nichteinhaltung der Sicherheitshinweise verursacht werden, wird keine Haftung übernommen!

Aus Sicherheits- und Zulassungsgründen (CE) ist ein Umbau und/oder Veränderung der Leuchte nicht gestattet. Zerlegen Sie die Leuchte niemals.

Die Leuchte darf nur in trockenen Innenräumen eingesetzt werden. Diese darf auf keinen Fall feucht oder nass werden, andernfalls besteht die Gefahr eines elektrischen Schlages!

Blicken Sie niemals direkt in das Licht der Leuchte. Durch die hohe Lichtstärke sind Augenschäden möglich.

Setzen Sie die Leuchte keinen mechanischen Beanspruchungen, hohen (>40°C) oder niedrigen Temperaturen (<0°C), direkter Sonneneinstrahlung, starken

Erschütterungen, hoher Feuchtigkeit, Nässe, brennbaren Gasen, Dämpfen und Lösungsmitteln oder starken Vibrationen aus.

MONTAGEHINWEIS

Die Installation der Leuchte darf nur im spannungsfreien Zustand und nur durch eine qualifizierte Elektrofachkraft (z. B. Elektriker) erfolgen, die mit den einschlägigen Vorschriften (z. B. VDE) vertraut ist.

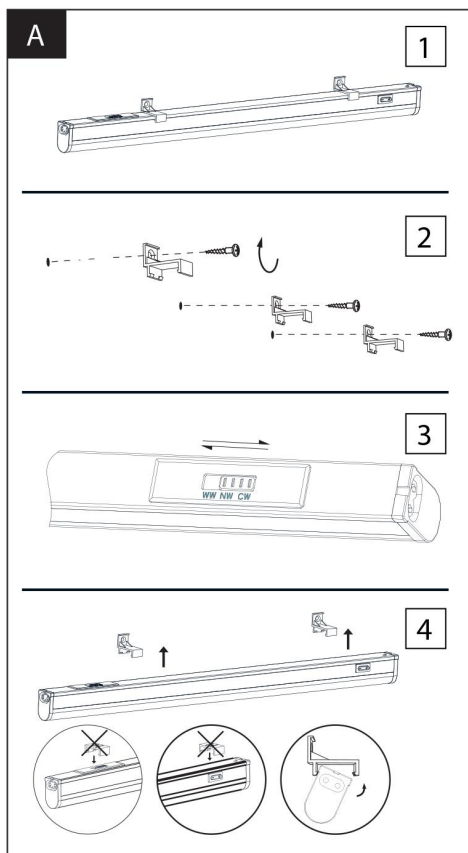
Durch unsachgemäße Arbeiten an der Netzspannung gefährden Sie nicht nur sich selbst, sondern auch andere.

Montage

Wählen Sie einen geeigneten Montageort. Achten Sie dabei auf einen stabilen Untergrund, der das Gewicht der Leuchte dauerhaft tragen kann. Verwenden Sie je nach Untergrund geeignete Schrauben und gegebenenfalls Dübel.

Berücksichtigen Sie bei der Montage die Kabellänge der Leuchten und die Position des Kabelanschlusses.

Montagemöglichkeit A

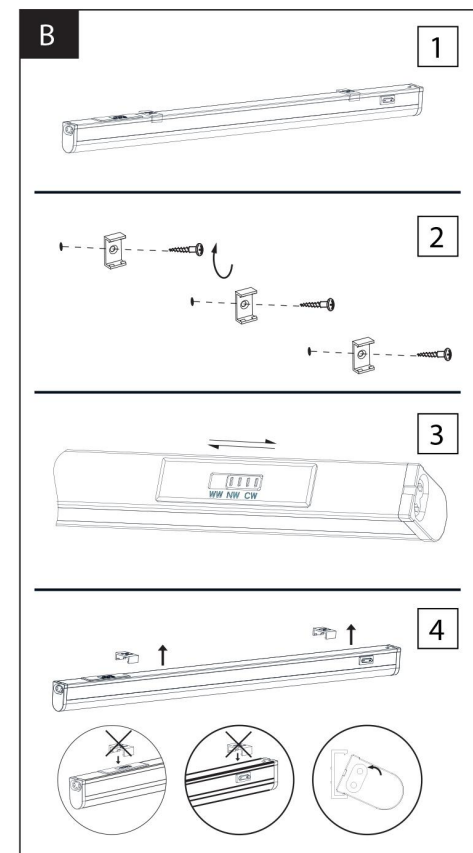


MONTAGEHINWEIS

Achten Sie bei der Positionierung der Montageclips darauf, dass die Montageclips weder auf Höhe des Schalters noch auf Höhe des Schiebereglers positioniert werden.

Stellen Sie die gewünschte Lichtfarbe über den Schieberegler auf der Rückseite der Leuchte ein, bevor Sie die Leuchte in die Montageclips montieren.

Montagemöglichkeit B



HINWEIS

Über den an der Leuchte angebrachten Schieberegler lässt sich die Lichtfarbe (Farbtemperatur -> Kelvin -> K) der Leuchte einstellen.

Sie haben die Wahl zwischen 3 Lichtfarben:

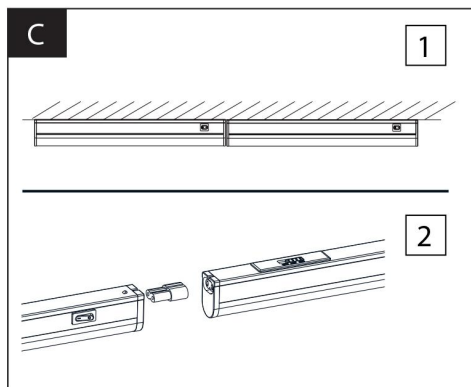
Warmlicht (3.000K) / Neutrallicht (4.000K) / Kaltlicht (6.500K).

Inbetriebnahme und Bedienung

Verbinden Sie die Leuchte über den Euro-Netzstecker mit einer ordnungsgemäßen Netzsteckdose des öffentlichen Versorgungsnetzes (230V~/50Hz).

Schalten Sie die Leuchten ein und aus, indem Sie den Wippschalter an der Leuchte betätigen.

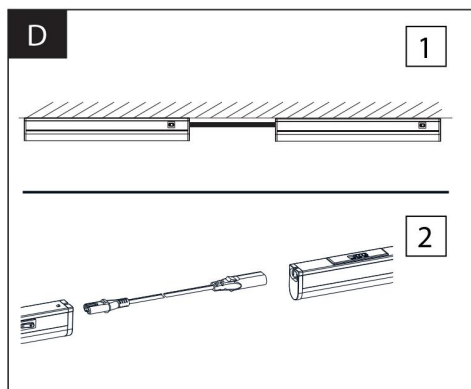
Erweitern / Verbinden von mehreren Leuchten



HINWEIS

Über den mitgelieferten Direktverbinder lassen sich bis zu 10 Leuchten am Stück miteinander verbinden.

Erweitern / Verbinden von mehreren Leuchten



HINWEIS

Über einen optional erhältlichen Zwischenverbinder in den Längen 15cm oder 50cm lassen sich bis zu 10 Leuchten am Stück miteinander verbinden.

Technische Daten

Modell:	LLG-401-L4-CCT
Leistung:	4W
Betriebsspannung:	220-240V / 50/60Hz
Lichtfarbe:	3.000K / 4.000K / 6.500K (einstellbar)
Lichtstrom:	340 - 400lm
Schutzklasse: / Schutzart:	II / IP20
Abstrahlwinkel:	135°
Farbwiedergabeindex CRI:	Ra ≥80
Abmessungen:	(L) 277mm x (B) 22.8mm x (H) 36mm

Modell:	LLG-401-L9-CCT
Leistung:	9W
Betriebsspannung:	220-240V / 50/60Hz
Lichtfarbe:	3.000K / 4.000K / 6.500K (einstellbar)
Lichtstrom:	780 - 900lm
Schutzklasse: / Schutzart:	II / IP20
Abstrahlwinkel:	135°
Farbwiedergabeindex CRI:	Ra ≥80
Abmessungen:	(L) 538mm x (B) 22.8mm x (H) 36mm

Modell:	LLG-401-L13-CCT
Leistung:	13W
Betriebsspannung:	220-240V / 50/60Hz
Lichtfarbe:	3.000K / 4.000K / 6.500K (einstellbar)
Lichtstrom:	1.130 - 1.300lm
Schutzklasse: / Schutzart:	II / IP20
Abstrahlwinkel:	135°
Farbwiedergabeindex CRI:	Ra ≥80
Abmessungen:	(L) 838mm x (B) 22.8mm x (H) 36mm

Modell:	LLG-401-L18-CCT
Leistung:	18W
Betriebsspannung:	220-240V / 50/60Hz
Lichtfarbe:	3.000K / 4.000K / 6.500K (einstellbar)
Lichtstrom:	1.650 - 1.800lm
Schutzklasse: / Schutzart:	II / IP20
Abstrahlwinkel:	135°
Farbwiedergabeindex CRI:	Ra ≥80
Abmessungen:	(L) 1.138mm x (B) 22.8mm x (H) 36mm

Modell:	LLG-401-L22-CCT
Leistung:	22W
Betriebsspannung:	220-240V / 50/60Hz
Lichtfarbe:	3.000K / 4.000K / 6.500K (einstellbar)
Lichtstrom:	2.050 - 2.450lm
Schutzklasse: / Schutzart:	II / IP20
Abstrahlwinkel:	135°
Farbwiedergabeindex CRI:	Ra ≥80
Abmessungen:	(L) 1.438mm x (B) 22.8mm x (H) 36mm

Optionales Zubehör zu (D)

Ausführung	Bestellnummer
Zwischenverbinder, 15cm	0280040015
Zwischenverbinder, 50cm	0280040050

Rolux Leuchten GmbH
Margarete-Steff-Str. 18
28844 Weyhe - Germany
www.rolux-leuchten.de

