

ORYO-P 101.940.45/DALI-ST



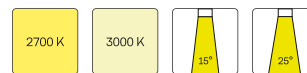
Beschreibung

- filigrane Pendelleuchte mit leicht konusförmigem Lichtkopf
- hohe Wartungsfreundlichkeit
- keine UV- und Wärmestrahlung
- Abblendschute und Abblenddekoring als Zubehör erhältlich
- Lichtkopf aus Aluminiumdruckguss
- innovatives Wärmemanagement mit formintegrierter Passivkühlung
- High-Performance Spiegelreflektor aus Aluminium mit präziser symmetrischer Abstrahlcharakteristik für optimale Lichtausbeute und Entblendung
- innenliegender Thermoplast-Frontring in schwarz
- Kabelabhängung schwarz (Länge: 1000 mm, andere Kabellängen auf Anfrage)
- Acrylschutzglas klar
- 3-Phasen-Stromschienenadapter DALI (ONTrack) mit integriertem Betriebsgerät

Hinweise

Kompatibel mit Stromschienen ONTrack und Global Trac PULSE.

Standardoptionen



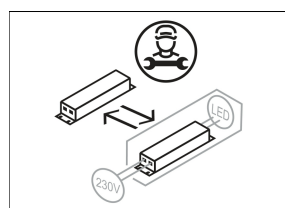
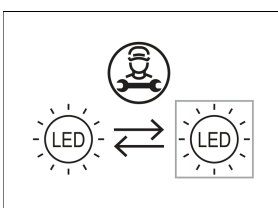
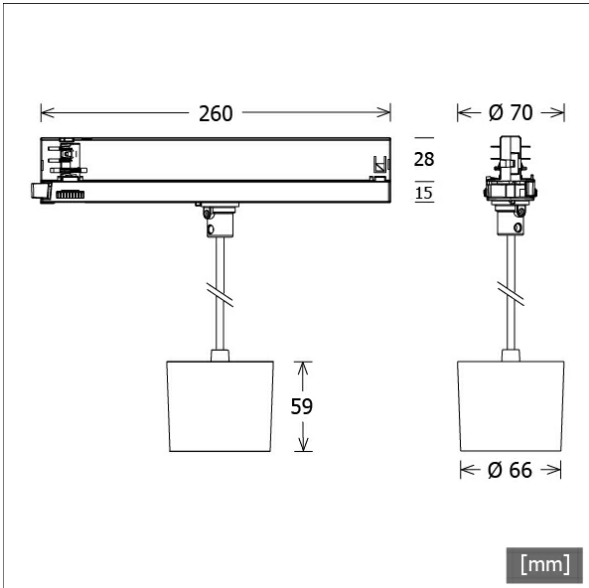
Farbe	Artikelnummer	EAN
schwarz	664090	4043544732224
weiß	664091	4043544732231
silber	664562	4043544736970

Lichttechnik / Normen

Leuchtmittel	LED Spot / CRI 90 / 4000 K
Lebensdauer	L90 B50 50.000 h L80 B50 100.000 h L80 B20 50.000 h
Systemleistung	20.0 W
Leuchten-Lichtstrom	1940 lm
Systemeffizienz	97.00 lm/W
Moduleffizienz	138.79 lm/W
UGR 4H/8H 70/50/20	21.7/21.7 (C0/C90)
Abstrahlwinkel	45°
Versorgungsspannung	220 - 240 V / 50 Hz
Schutzklasse	II
Schutzart	IP20

Abmessungen / Gewichte

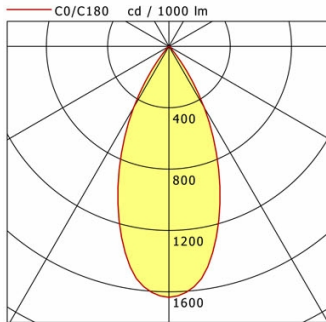
Außendurchmesser	66 mm
Höhe	59 mm
Durchmesser Lichtkopf	66 mm
Nettogewicht	0.52 kg
Bruttogewicht	0.62 kg



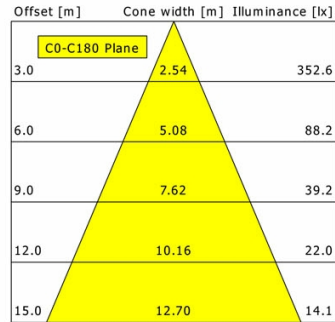
ORYO-P 101.940.45/DALI-ST

ORYO-P 101.940.45/DALI-ST

Oryo 100 | Pendant (1xLED 20W 940/4000K 1940lm 45°)



	C0	C90	C180	C270
0°	1636	1636	1636	1636
15°	1232	1232	1232	1232
30°	461	461	461	461
45°	24	24	24	24
60°	8	8	8	8
75°	2	2	2	2
90°	0	0	0	0
cd / 1000 lm				



η	LED
Efficiency	97 lm/W
Direct/Indirect	↓ 100% / ↑ 0%
System Power	20 W
UGR	X=4H, Y=8H
Reflection factors	70/50/20
UGR C0/C180	21.7
UGR C90/C270	21.7
CIE Flux Codes	96 99 100 100 100
Ra/CRI	>90

LTS

Zubehör



ST-A 10/9000-1-ST
Anbau-Stromschiene ONETrack mit Datenbus
(Länge: 1000 mm)



ST-A 20/9000-2-ST
Anbau-Stromschiene ONETrack mit Datenbus
(Länge: 2000 mm)



ST-A 30/9000-3-ST
Anbau-Stromschiene ONETrack mit Datenbus
(Länge: 3000 mm)



ST-A 40/9000-4-ST
Anbau-Stromschiene ONETrack mit Datenbus
(Länge: 4000 mm)



ST-E 10/9000-1-R
Einbau-Stromschiene ONETrack mit Datenbus
(Länge: 1000 mm)



ST-E 20/9000-2-R
Einbau-Stromschiene ONETrack mit Datenbus
(Länge: 2000 mm)



ST-E 30/9000-3-R
Einbau-Stromschiene ONETrack mit Datenbus
(Länge: 3000 mm)



ST-E 40/9000-4-R
Einbau-Stromschiene ONETrack mit Datenbus
(Länge: 4000 mm)



ZB-AGS 001
Abblendschute



ZB-DAR 001
Abblenddekoring



ZBW 88
Wabenraster