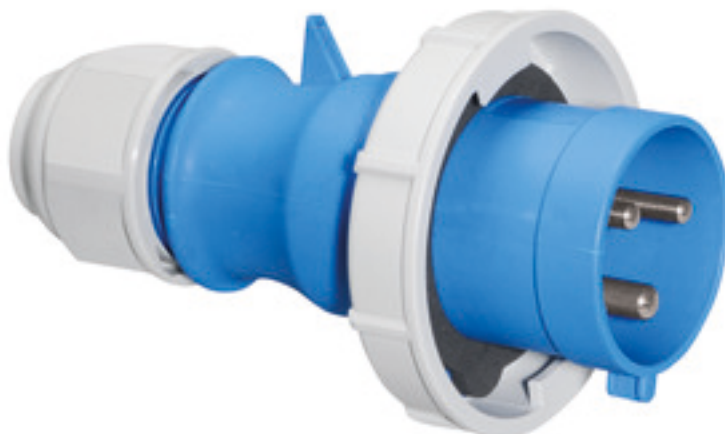


fiche - avec presse-étoupe MULTI-GRIP



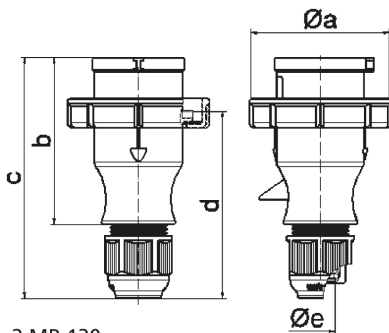
Description de l'article	
Référence	210576
EAN	4024941109765
Groupe de produits	fiche TLS avec presse-étoupe MULTI-GRIP
Intensité	16A
Nombre de pôles	3p
Disposition des phases	2P+PE
Emplacement du contact de protection	6h
Tension	200 à 250V
Fréquence	50 et 60Hz

Description de l'article	
Indice de protection	IP67
Code couleur	bleu
Couleur de l'appareil	boîtier bleu RAL 5015, anneau baïonnette gris RAL7035, presse-étoupe gris RAL 7035
Connectique	avec borne à vis
Section maximale des conducteurs	2,5 mm ²
Entrée de câble	raccord à écrou
Hauteur de l'appareil en mm	140mm
Largeur de l'appareil en mm	70mm
Profondeur de l'appareil en mm	70mm
Matériau du boîtier	polyamide
Contacts	le porte-contacts est en polyamide, les contacts sont en laiton nickelé

Autres caractéristiques techniques	
	Le boîtier est monobloc, avec presse-étoupe MULTI-GRIP et décharge de traction intégrée, Pour des câbles de diamètre entre 8mm min. et 18mm max.

Données logistiques	
Poids unitaire	0.148 Kg / null
Type d'emballage	null
Contenu	1 ST
EAN	4024941109765

Données logistiques	
Longueur	70 mm
Largeur	70 mm
Hauteur	140 mm
Poids	0,149 kg
Volume	686 ccm
Type d'emballage	null
Contenu	10 ST
EAN	4024941832144
Longueur	275 mm
Largeur	175 mm
Hauteur	137 mm
Poids	1,605 kg
Volume	5 737,5 ccm



Ampere	16	16	16	32	32	32
Polzahl	3	4	5	3	4	5
a ø	70,0	78,0	86,0	94,0	94,0	101,0
b	94,5	98,0	101,0	115,0	115,0	119,0
c	138,0	142,0	145,0	170,0	170,0	174,0
d	105,5	109,5	112,5	128,0	128,0	132,0
e ø	18,0	18,0	18,0	23,0	23,0	23,0
Leiter mm² min	1	1	1	2,5	2,5	2,5
Leiter mm² max	2,5	2,5	2,5	6	6	6