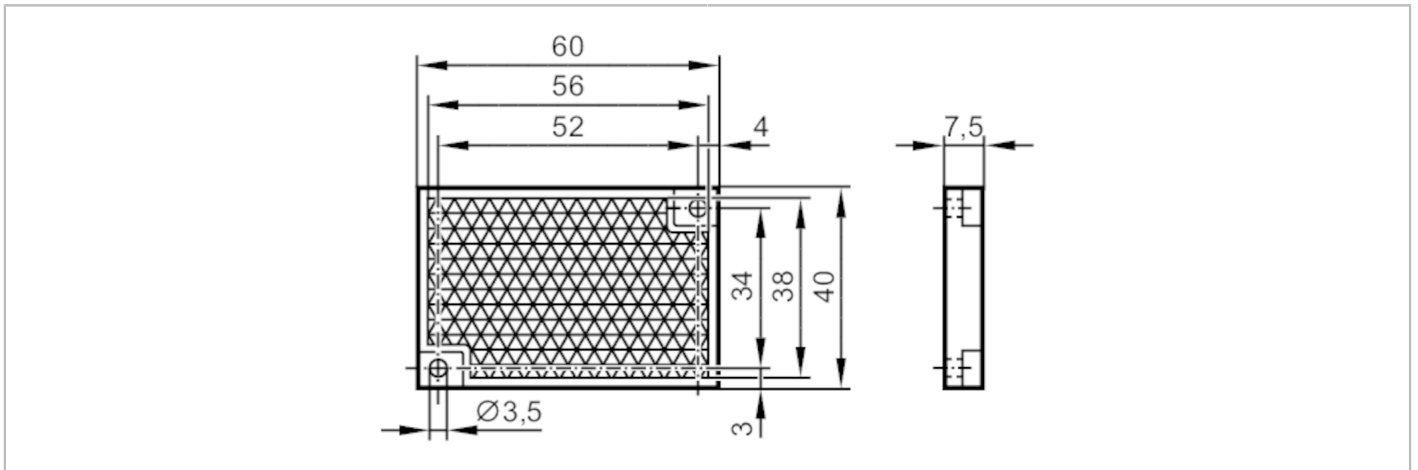


E21268



Reflektor für Reflexlichtschranken

REFLECTOR TS-56X38 SC



Einsatzbereich

Ausführung

für Hygiene- und Nassbereiche in der Lebensmittelindustrie,
eckig, für Rotlicht- und Infrarotlicht-Reflexlichtschranken

Umgebungsbedingungen

Umgebungstemperatur

[°C]

-20...140

Mechanische Daten

Gewicht

[g]

14,6

Werkstoffe

Solidchem

Bemerkungen

Verpackungseinheit

1 Stück