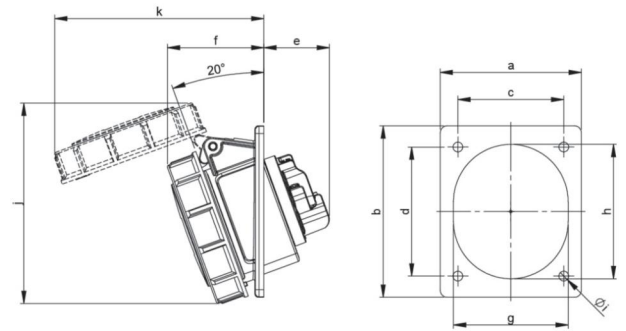


|                     |   |
|---------------------|---|
| Artikel-Nr.         | <b>4142-7f8</b>   |
| Bezeichnung         | <b>CEE-Anbausteckdose schräg (80x97mm) 16A 4p 7h IP67</b>   |
| Langbeschreibung    | CEE-Anbausteckdose schräg (80x97mm) 16A4p 7h IP67<br>Gehäusematerial: PA6<br>Nennstrom: 16A<br>Polzahl: 4 (3P+PE)<br>Uhrzeit-Stellung: 7h<br>Nennspannung/Frequenz: 480-500V~ / 50+60Hz<br>Kontakte: Messing<br>Anschlusstechnik: Schraubklemmen<br>Abmessungen (Flansch/Bohrung): 80x97 mm / 60x73 mm<br>Schutzart: IP67 |
| GTIN (EAN)          | 9003399068966   |
| Ursprungsland       | AT  |
| Zolltarifnummer     | 85366990  |
| Nettogewicht        | 0,153 kg  |
| Verpackungsmenge    | 10  |
| Mindestbestellmenge | 10  |

|                                |                          |
|--------------------------------|--------------------------|
| ETIM 9.0                       | EC001317                 |
| IEC-Stromstärke                | 16 A                     |
| Spannung nach EN 60309-2       | 500 V (50+60 Hz) schwarz |
| Polzahl                        | 4                        |
| Uhrzeit-Stellung               | 7 h                      |
| Kennfarbe                      | schwarz                  |
| Schutzart (IP)                 | IP67                     |
| Anschlusstechnik               | Schraubklemme            |
| Steckrichtung                  | abgewinkelt              |
| Werkstoff                      | Kunststoff               |
| Kontaktmaterial                | CuZn                     |
| Oberflächenbehandlung Kontakte | unbehandelt              |
| Flanschmaß vertikal            | 97 mm                    |
| Bohrlochabstand vertikal       | 73 mm                    |
| Flanschmaß horizontal          | 80 mm                    |
| Bohrlochabstand horizontal     | 60 mm                    |

|                         |                       |
|-------------------------|-----------------------|
| a                       | 80 mm                 |
| b                       | 97 mm                 |
| c                       | 60 mm                 |
| d                       | 73 mm                 |
| e                       | 38 mm                 |
| f                       | 52 mm                 |
| g                       | 56 mm                 |
| h                       | 67 mm                 |
| i                       | 5,5 mm                |
| j                       | 106 mm                |
| k                       | 110 mm                |
| Leitung flexibel        | 1-2,5 mm <sup>2</sup> |
| Leitung starr           | 1-4 mm <sup>2</sup>   |
| Kontaktschrauben        | 100 Ncm               |
| Abmantelungslänge       | 50 mm                 |
| Abisolierlänge          | 10-12 mm              |
| Umgebungstemperatur     | -25 – 40 °C           |
| Temperaturbeständigkeit | -25 – 80 °C           |



<https://www.pceelectric.at/shop/de/?func=detail&artnr=4142-7f8>

