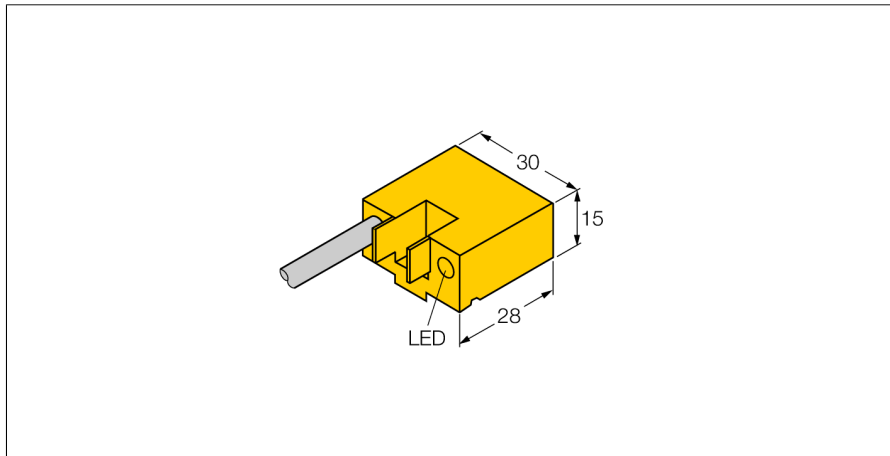


Magnetfeld-Sensor

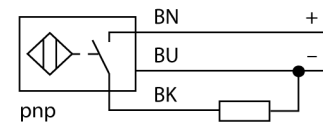
Magnetinduktiver Näherungssensor

BIM-AKT-AP6X/S235



- quaderförmig, Höhe 15mm
- aktive Fläche Mitte
- Kunststoff, PA12-GF30
- erhöhte Empfindlichkeit
- DC 3-Draht, 10...30 VDC
- Schließer, PNP-Ausgang
- Kabelanschluss

Anschlussbild



Funktionsprinzip

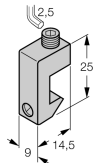
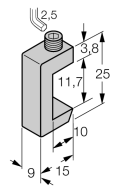
Magnetfeld-Sensoren werden durch Magnetfelder betätigt und insbesondere zur Erfassung der Kolbenposition in Pneumatikzylindern eingesetzt. Da Magnetfelder nichtmagnetisierbare Metalle durchdringen können, ist es möglich, mit dem Sensor einen am Kolben angebrachten Dauermagneten durch die Aluminium-Zylinderwand hindurch zu detektieren.

Typenbezeichnung	BIM-AKT-AP6X/S235
Ident-Nr.	4675021
Sonderausführung	S235 = BIM-.... Sonderabgleich (erhöhte Empfindlichkeit)
Überfahrgeschwindigkeit	≤ 10 m/s
Wiederholgenauigkeit	≤ ± 0.1 mm
Temperaturdrift	≤ 0.1 mm
Hysterese	≤ 1 mm
Umgebungstemperatur	-25...+70 °C
Betriebsspannung	10...30 VDC
Restwelligkeit	≤ 10 % U _s
DC Bemessungsbetriebsstrom	≤ 200 mA
Leerlaufstrom I ₀	≤ 15 mA
Reststrom	≤ 0.1 mA
Isolationsprüfspannung	≤ 0.5 kV
Kurzschlusschutz	ja/ taktend
Spannungsfall bei I ₀	≤ 1.8 V
Drahtbruchsicherheit / Verpolungsschutz	ja/ vollständig
Ausgangsfunktion	Dreidraht, Schließer, PNP
Schaltfrequenz	1 kHz
Bauform	Quader, AKT
Abmessungen	28 x 30 x 15 mm
Gehäusewerkstoff	Kunststoff, PA12-GF30
Material aktive Fläche	Kunststoff, PA12-GF30
Elektrischer Anschluss	Kabel
Kabelqualität	4 mm, Grau, LifYY, PVC, 2
Kabelquerschnitt	3x 0.25 mm ²
Vibrationsfestigkeit	55 Hz (1 mm)
Schockfestigkeit	30 g (11 ms)
Schutzart	IP67
MTTF	2283 Jahre nach SN 29500 (Ed. 99) 40 °C
Menge in der Verpackung	1
Montage auf folgende Profile	•
Zylinderbauform	
Schaltzustandsanzeige	LED, gelb

Magnetfeld-Sensor
Magnetinduktiver Näherungssensor
BIM-AKT-AP6X/S235

Magnetfeld-Sensor
Magnetinduktiver Näherungssensor
BIM-AKT-AP6X/S235

Zubehör

Typ	Ident-Nr.		Maßbild
KLA1	69700	Montage auf Zugankerzylinder; für Zylinderdurchmesser 32...50 mm, Werkstoff: Aluminium eloxiert	
KLA3	69702	Montage auf Zugankerzylinder; für Zylinderdurchmesser 32...63 mm, Werkstoff: Edelstahl	
KLA2	69701	Montage auf Zugankerzylinder; für Zylinderdurchmesser 40...125 mm, Werkstoff: Metall GdZn	