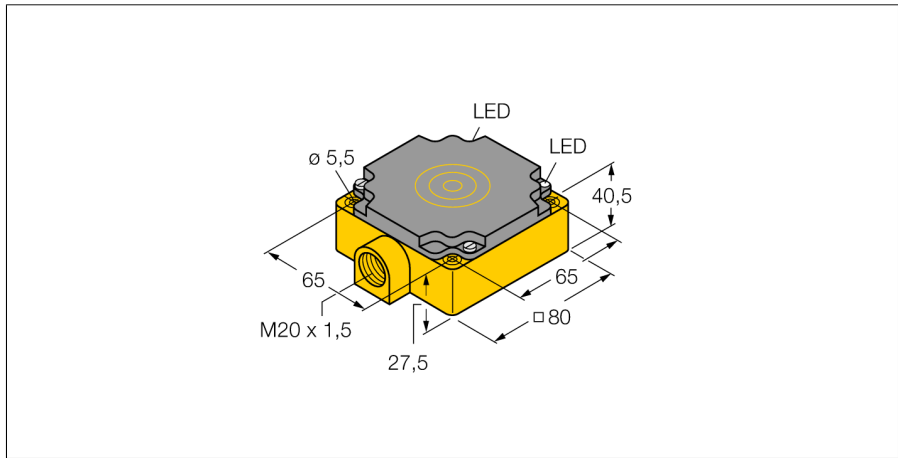
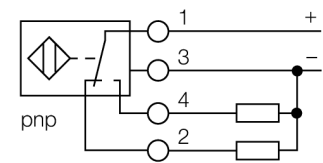


Induktiver Sensor mit erhöhtem Schaltabstand NI50-CP80-VP4X2



- quaderförmig, Höhe 41 mm
- Kunststoff, PBT-GF30-V0
- großer Erfassungsbereich
- DC 4-Draht, 10...65 VDC
- Wechsler, PNP-Ausgang
- Klemmenraum

Anschlussbild



Funktionsprinzip

Induktive Sensoren erfassen berührungslos und verschleißfrei metallische Objekte. Dazu benutzen sie ein hochfrequentes elektromagnetisches Wechselfeld, das mit dem Erfassungsobjekt in Wechselwirkung tritt. Bei induktiven Sensoren wird dieses Feld von einem LC-Resonanzkreis mit einer Ferritkern-Spule erzeugt

Typenbezeichnung	NI50-CP80-VP4X2
Ident-Nr.	15696
Bemessungsschaltabstand Sn	50 mm
Einbaubedingung	nicht bündig
Gesicherter Schaltabstand	$\leq (0,81 \times S_n)$ mm
Korrekturfaktoren	St37 = 1; Al = 0,3; Edelstahl = 0,7; Ms = 0,4
Wiederholgenauigkeit	$\leq 2\%$ v. E.
Temperaturdrift	$\leq \pm 10\%$
Hysterese	3...15 %
Umgebungstemperatur	-25...+70 °C
Betriebsspannung	10...65 VDC
Restwelligkeit	$\leq 10\%$ U _{ss}
DC Bemessungsbetriebsstrom	≤ 200 mA
Leerlaufstrom I ₀	≤ 15 mA
Reststrom	$\leq 0,1$ mA
Isolationsprüfspannung	$\leq 0,5$ kV
Kurzschlusschutz	ja
Spannungsfall bei I ₀	$\leq 1,8$ V
Drahtbruchsicherheit / Verpolungsschutz	ja/ vollständig
Ausgangsfunktion	Vierdraht, Wechsler, PNP
Schaltfrequenz	0,1 kHz
Bauform	Quader, CP80
Abmessungen	80 x 80 x 41 mm
Gehäusewerkstoff	Kunststoff, PBT-GF30-V0
Elektrischer Anschluss	Klemmenraum
Klemmvermögen	$\leq 2,5$ mm ²
Vibrationsfestigkeit	55 Hz (1 mm)
Schockfestigkeit	30 g (11 ms)
Schutzart	IP67
MTTF	2283 Jahre nach SN 29500 (Ed. 99) 40 °C
Betriebsspannungsanzeige	LED, grün
Schaltzustandsanzeige	LED, gelb

Induktiver Sensor mit erhöhtem Schaltabstand NI50-CP80-VP4X2

Abstand D	3 x B
Abstand W	3 x Sn
Abstand S	1.5 x B
Abstand G	6 x Sn
Abstand A	1 x B
Abstand C	1 x B

Breite der aktiven Fläche B 80 mm

