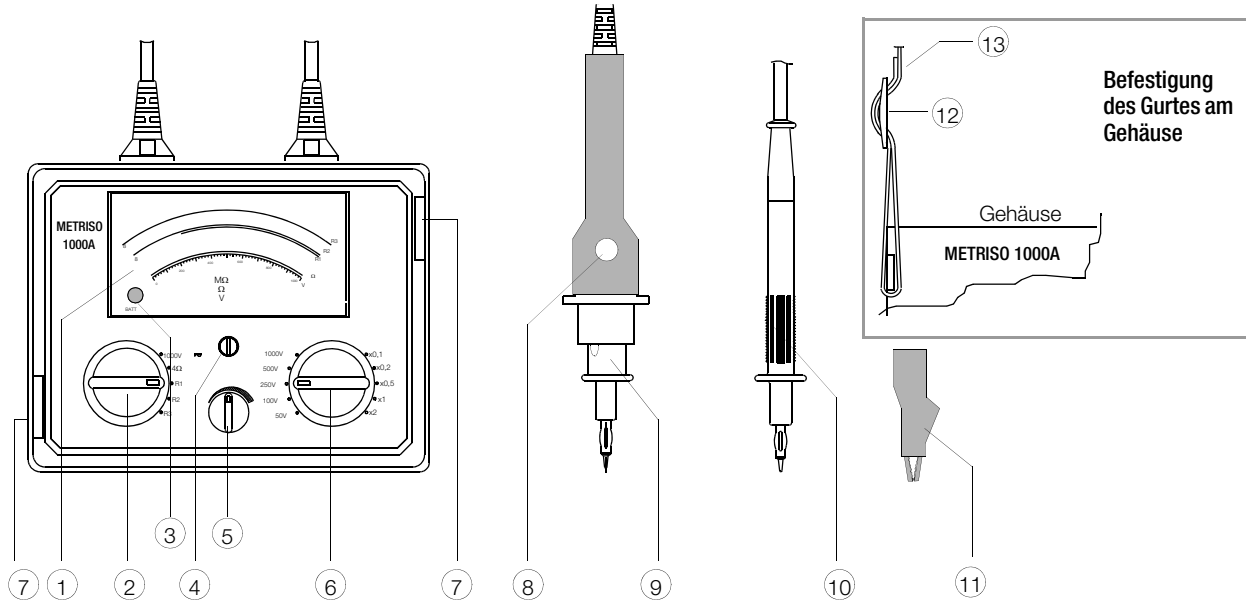


# METRISO 1000A

Isolationmessgerät / Insulation tester / Mégohmmètre  
Medidor de aislamiento / Misuratore di isolamento

3-348-773-37  
9/12.20





- |  |                        |
|--|------------------------|
| 1 Analoganzeige                                      | 9 Prüfspitze mit Lampe |
| 2 Funktionsschalter                                  | 10 Prüfspitze          |
| 3 Kontrolllampe für Batteriespannung                 | 11 Krokodilklemme      |
| 4 Stellschraube für mechanische Nullpunkteinstellung | 12 Schließe            |
| 5 Drehknopf für elektrische Nullpunkteinstellung     | 13 Tragegurt           |
| 6 Drehschalter für Nennspannung                      |                        |
| 7 Stege zum Befestigen des Tragegurts                |                        |
| 8 Messtaste  |                        |

#### Bedeutung der Symbole auf dem Gerät



Warnung vor einer Gefahrenstelle  
(Achtung Dokumentation beachten)



EG-Konformitätskennzeichnung



Das Gerät darf nicht mit dem Hausmüll entsorgt werden. Weitere Informationen zur WEEE-Kennzeichnung finden Sie im Internet bei [www.gossenmetrawatt.com](http://www.gossenmetrawatt.com) unter dem Suchbegriff WEEE.

Inhalt	Seite
<b>1 Sicherheitsvorkehrungen .....</b>	<b>3</b>
<b>2 Verwendung .....</b>	<b>4</b>
<b>3 Inbetriebnahme .....</b>	<b>4</b>
3.1 Batterien einsetzen .....	4
3.2 Batterien testen .....	4
3.3 Prüfgerät ein- und ausschalten .....	4
3.4 Analoganzeige .....	4
3.5 Sicherung .....	4
3.5.1 Prüfen der Sicherung .....	4
<b>4 Messen von Gleich- und Wechselspannungen .....</b>	<b>5</b>
<b>5 Messen des Isolationswiderstandes .....</b>	<b>5</b>
5.1 Messvorgang .....	5
5.2 Beurteilung der Messwerte .....	6
5.3 Schnelle Kontrolle des Isolationswiderstandes .....	6
<b>6 Messen niederohmiger Widerstände (0 ... 4 Ω) .....</b>	<b>6</b>
<b>7 Technische Kennwerte .....</b>	<b>7</b>
<b>8 Wartung .....</b>	<b>8</b>
8.1 Batterien .....	9
8.2 Schmelzsicherung .....	9
8.3 Prüfung auf Funktionstüchtigkeit und Genauigkeit .....	9
8.4 Gehäuse .....	9
8.5 Tragtasche .....	10
<b>9 Reparatur- und Ersatzteil-Service Kalibrierzentrum und Mietgeräteservice .....</b>	<b>10</b>
<b>10 Produktsupport .....</b>	<b>10</b>

## 1 Sicherheitsvorkehrungen

Dieses Gerät erfüllt die Anforderungen der geltenden europäischen und nationalen EG-Richtlinien. Dies bestätigen wir durch die CE-Kennzeichnung. Die entsprechende Konformitätserklärung kann von Gossen Metrawatt GmbH angefordert werden.

Das Isolations-Messgerät METRISO 1000A ist gemäß folgender Normen gebaut und geprüft:

IEC 61010-1/EN 61010-1/VDE 0411-1,  
DIN VDE 0413 Teil 1:2007 und Teil 4:2007,  
IEC 61557-2/EN 61557-2/VDE 0413-2  
IEC 61557-4/EN 61557-4/VDE 0413-4

Um den sicherheitstechnisch einwandfreien Zustand zu erhalten und die gefahrlose Verwendung sicherzustellen, ist es unerlässlich, dass Sie vor dem Einsatz Ihres Gerätes diese Bedienungsanleitung sorgfältig und vollständig lesen und diese in allen Punkten befolgen.

### Instandsetzung und Austausch von Teilen

Beim Öffnen des Gerätes können spannungsführende Teile freigelegt werden. Vor einer Instandsetzung oder einem Austausch von Teilen muss das Gerät von allen Spannungsquellen getrennt werden. Wenn danach eine Reparatur am geöffneten Gerät unter Spannung unvermeidlich ist, so darf dies nur durch eine Fachkraft geschehen, die mit den damit verbundenen Gefahren vertraut ist.

### Fehler und außergewöhnliche Beanspruchungen

Wenn anzunehmen ist, dass ein gefahrloser Betrieb nicht mehr möglich ist, so ist das Gerät außer Betrieb zu setzen und gegen unabsichtlichen Betrieb zu sichern. Es ist anzunehmen, dass ein gefahrloser Betrieb nicht mehr möglich ist,

- wenn das Gerät sichtbare Beschädigungen aufweist,
- wenn das Gerät nicht mehr arbeitet,
- nach längerer Lagerung unter ungünstigen Verhältnissen,
- nach schweren Transportbeanspruchungen.



#### Achtung!

Die fest angeschlossenen Messkabel sind zweifach mit unterschiedlichen Farben isoliert. An der hellen Innenisolation erkennen Sie frühzeitig Beschädigungen an den Kabeln.

## 2 Verwendung

Das Isolations-Messgerät METRISO 1000A entspricht der Vorschrift DIN VDE 0413 „Bestimmungen für Geräte zum Prüfen der Schutzmaßnahmen in elektrischen Anlagen“

Teil 1, Isolations-Messgeräte und

Teil 4, Widerstands-Messgeräte.

Es ist geeignet zum Messen des Isolationswiderstandes von spannungsfreien Geräten und Anlagen mit Nennspannungen bis 1000 V und zur Prüfung des Widerstandes von Erdungsleitern, Schutzleitern und Potentialausgleichsleitern einschließlich ihrer Verbindungen und Anschlüsse.

Das Gerät ist außerdem mit einem 1000 V-Messbereich für Gleich- und Wechselspannungen ausgerüstet. Damit können besonders vorteilhaft Messobjekte auf Spannungsfreiheit überprüft und kapazitive Prüflinge entladen werden.

## 3 Inbetriebnahme

### 3.1 Batterien einsetzen



#### **Achtung!**

Stellen Sie sicher, dass vor dem Öffnen des Gehäusebodens der Funktionsschalter in der Position „1000 V“ steht und das Gerät von allen externen Stromkreisen vollständig getrennt ist.

- ⇨ Schrauben Sie den Gehäuseboden ab.
- ⇨ Setzen Sie 6 handelsübliche 1,5 V-Batterien (Monozellen) Typ IEC R20 oder IEC LR20 mit der richtigen Polung entsprechend der Symbole in das Batteriefach ein.
- ⇨ Setzen Sie den Gehäuseboden wieder auf und schrauben Sie diesen fest.

### 3.2 Batterien testen

Bei jedem Drücken der Messtaste testet das Gerät automatisch die Batterien, wobei die momentane Belastung durch die gewählte Funktionsschalterstellung und Nennspannungsvorwahl berücksichtigt wird. Der Batteriezustand wird durch die Farbe der Signallampe im linken Teil des Skalenraums signalisiert.

Lampe = grün: die Batterien sind in Ordnung

Lampe = rot: für die aktuell gewählte Messart sind die Batterien zu schwach.

### 3.3 Prüfgerät ein- und ausschalten

Solange die Messtaste in der Prüfspitze betätigt wird, bleibt das Prüfgerät eingeschaltet. Für Transport und Wartung empfehlen wir, den Funktionsschalter in die Position 1000 V zu stellen, um ein unbeabsichtigtes Einschalten des Prüfgeräts zu vermeiden.

### 3.4 Analoganzeige

Die Messwerte werden auf Analogskalen übersichtlich dargestellt. Jeder Position des Funktionsschalters ist eine eigene Skale zugeordnet. Im Skalenraum links befindet sich eine Signallampe für den Batteriezustand.

### 3.5 Sicherung

Während der Niederohm- oder der Isolationswiderstandsmessung ist das Gerät durch eine gemeinsame Schmelzsicherung geschützt. Beim versehentlichen Anlegen von Fremdspannung im Widerstands-Messbereich löst die Sicherung aus.

Die Spannungsmessung ist unabhängig vom Zustand der Sicherung möglich.

#### 3.5.1 Prüfen der Sicherung

Nach dem Ansprechen der Sicherung sind die Bereiche  $\Omega$  und  $M\Omega$  nicht mehr funktionsfähig.

**Niederohm-Messbereich:** Der Zeiger bleibt beim Drücken der Messtaste in der mechanischen Nullstellung.

**Isolationswiderstands-Messbereich:** Bei kurzgeschlossenen Prüfspitzen bleibt der Zeiger beim Drücken der Messtaste in der mechanischen Nullstellung.

Zum Auswechseln der Sicherung siehe Kapitel 8.2 auf Seite 9.

## 4 Messen von Gleich- und Wechselspannungen

Mit diesem Prüfgerät können Sie Gleichspannungen und sinusförmige Wechselspannungen mit Frequenzen zwischen 40 und 200 Hz messen. Unabhängig von der Polarität der Anschlüsse ist bei Gleichspannungsmessungen der Zeigerausschlag des Instruments immer positiv. Die Wechselspannung wird als Effektivwert angezeigt.

- ◇ Bringen Sie den Funktionsschalter in Position „1000 V“.
- ◇ Kontrollieren Sie, ob der Zeiger in Ruhestellung auf die Marke „0“ der V-Skala zeigt. Nach Bedarf stellen Sie diesen mit der Stellschraube für den mechanischen Nullpunkt nach.
- ◇ Der Drehschalter ist für die Spannungsmessung ohne Bedeutung.
- ◇ Tasten Sie die Messstelle mit den beiden Prüfspitzen ab.
- ◇ Lesen Sie den Messwert auf der V-Skala ab.

### Hinweise

- Die zulässige Überlastbarkeit im Spannungsmessbereich beträgt 1200 V.
- Der Eingangswiderstand im Spannungsmessbereich beträgt 0,9 M $\Omega$ .
- Ein kapazitiv aufgeladenes Prüfobjekt wird durch das Prüfgerät automatisch entladen. Das Absinken der Spannung ist auf der Anzeige sichtbar.

## 5 Messen des Isolationswiderstandes

Überzeugen Sie sich vor einer Messung, dass das Messobjekt spannungsfrei ist, siehe Kapitel 4.

### 5.1 Messvorgang

- ◇ Stellen Sie den Funktionsschalter zunächst in die Position R1.
- ◇ Zur Kontrolle des Endausschlags für R1 = 0 M $\Omega$  (Nullabgleich) schließen Sie die Prüfspitzen kurz und drücken Sie die Messtaste. Der Zeiger muss in Ruhestellung auf den oben angegebenen Endausschlag zeigen. Nach Bedarf stellen Sie diesen mit der Drehknopf für den elektrischen Nullpunkt nach.
- ◇ Je nach Nennspannung des Prüfobjektes wählen Sie mit dem Drehschalter die Prüfspannung 50 V, 100 V, 250 V, 500 V oder 1000 V.

### Hinweis

Der Endausschlag ist in folgenden Fällen zu überprüfen und gegebenenfalls nachzuregulieren, sofern eine Messgenauigkeit von 1,5% erreicht werden soll:

- jeweils nach dem Umschalten der Nennspannung
- bei länger dauernden Widerstandsmessungen
- ◇ Tasten Sie die Messstelle mit den beiden Prüfspitzen ab.
- ◇ Drücken Sie die Messtaste und lesen Sie den gemessenen Wert auf der zugehörigen Skala ab.
- ◇ Schalten Sie bei zu geringem Ausschlag auf den nächst höheren Messbereich R2 oder R3 mit dem Funktionsschalter um.
- ◇ Multiplizieren Sie den abgelesenen Wert mit dem Umrechnungsfaktor, welcher der gewählten Nennspannung gegenüber abzulesen ist:

Nennspannung:	50 V	100 V	250 V	500 V	1000 V
Umrechnungsfaktor:	x 0,1	x 0,2	x 0,5	x 1	x 2



### Achtung!

Berühren Sie nicht die leitenden Enden der beiden Prüfspitzen, wenn das Gerät zur Messung von Isolationswiderständen eingeschaltet ist.

Bei Messung an einem rein ohmschen Prüfobjekt, kann über Ihren Körper ein Strom fließen, der zwar keine lebensgefährlichen Werte erreicht, der elektrische Schlag ist jedoch merklich spürbar. Messen Sie hingegen an einem kapazitiven Prüfobjekt, z.B. an einem Kabel, so kann sich dieses je nach gewählter Nennspannung bis auf ca. 1200 V aufladen.

Das Berühren des Prüflings nach dem Messen ist in diesem Fall lebensgefährlich!

Entladen Sie den Prüfling deshalb kontrolliert wie in Kap. 4 auf Seite 5 beschrieben.

## 5.2 Beurteilung der Messwerte

Damit die in den DIN VDE-Bestimmungen geforderten Grenzwerte des Isolationswiderstandes keinesfalls unterschritten werden, müssen Sie den Messfehler des Isolationsmessgerätes berücksichtigen.

Aus der folgenden Tabelle können Sie die erforderlichen Mindestanzeigewerte für Isolationswiderstände ermitteln, die unter Berücksichtigung der maximalen Betriebsmessabweichung des METRISO 1000A (bei Nenngebrauchsbedingungen) angezeigt werden müssen, um die geforderten Grenzwerte nicht zu unterschreiten (DIN VDE 0413 Teil 1). Zwischenwerte können Sie interpolieren.

**Die Tabelle gilt für 500 V-Nennspannung.** Für andere Nennspannungen müssen Sie die Werte der Tabelle mit einem Umrechnungsfaktor multiplizieren.

Skale R1		Skale R2		Skale R3	
Grenzwert [M $\Omega$ ]	Anzeigewert [M $\Omega$ ]	Grenzwert [M $\Omega$ ]	Anzeigewert [M $\Omega$ ]	Grenzwert [M $\Omega$ ]	Anzeigewert [M $\Omega$ ]
0,1	0,13	0,2	0,25	2	2,5
0,2	0,25	0,3	0,38	3	3,8
0,3	0,38	0,4	0,5	4	5,0
		0,5	0,63	5	6,3
		1	1,25	10	12,5

## 5.3 Schnelle Kontrolle des Isolationswiderstandes

Die Lampe in der Prüfspitze dient neben der Beleuchtung der Messstelle auch zur schnellen Gut-Schlecht-Beurteilung des Isolationswiderstandes. Solange diese leuchtet, werden die Mindestwerte des Isolationswiderstandes nach DIN VDE 0100 eingehalten. Die Signal-Lampe leuchtet, wenn der Isolationswiderstand folgende Werte einnimmt:

Isolationswiderstand	> 0,1 M $\Omega$	> 0,2 M $\Omega$	> 0,5 M $\Omega$	> 1 M $\Omega$	> 2 M $\Omega$
Nennspannung	50 V	100 V	250 V	500 V	1000 V

## 6 Messen niederohmiger Widerstände (0 ... 4 $\Omega$ )



### Achtung!

Überzeugen Sie sich, dass das Messobjekt spannungsfrei ist, bevor Sie Messungen im Niederohm-Messbereich durchführen. Die Messtaste sollte nicht gedrückt werden, sofern mit den Prüfspitzen ein hochohmiger Prüfling abgetastet wird oder diese im Leerlauf sind.

- ↪ Stellen Sie den Funktionsschalter in die Position „4  $\Omega$ “.
- ↪ Zur Kontrolle des Endausschlags „0  $\Omega$ “ schließen Sie die Prüfspitzen kurz und drücken Sie die Messtaste. Der Zeiger muss in Ruhstellung auf die Marke „0“ der 4  $\Omega$ -Skale zeigen. Nach Bedarf stellen Sie diesen mit der Stellschraube für den mechanischen Nullpunkt nach.
- ↪ Tasten Sie mit den beiden Prüfspitzen die beiden Punkte ab, zwischen denen der niederohmige Widerstand zu messen ist.
- ↪ Drücken Sie die Messtaste und lesen Sie auf der 4  $\Omega$ -Skale den gemessenen Wert ab.

### Hinweise:

- Der Widerstand wird mit Gleichstrom gemessen. Sofern eine Abhängigkeit des gemessenen Wertes von der Polarität des Messstromes zu erwarten ist (z.B. bei einer Diode im Messkreis), tauschen Sie die Prüfspitzen und wiederholen Sie die Messung.
- Widerstände, deren Wert sich zu Beginn einer Messung verändert, sind zum Beispiel:
  - Widerstände mit einem hohen induktiven Anteil
  - Widerstände von Glühlampen, deren Wert sich auf Grund der Erwärmung durch den Messstrom verändert
  - schlechte Übergangswiderstände an den Kontaktstellen.

## 7 Technische Kennwerte

Messfunktion	Messbereich	Eigenabweichung bei Referenzbedingungen <sup>1)</sup>	Betriebsmessabweichung <sup>2)</sup>	Nennspannung $U_N$	Nenn- / Messstrom	Leerlaufspannung $U_0$	Frequenz / Kurzschlussstrom $I_k$	Innenwiderstand $R_i$	Lampenschalt- punkt bei Widerstand	Überlastbarkeit	
										Wert	Zeit
1000 V $\overline{\approx}$	0 ... 1000 V $\overline{\approx}$	$\pm 2,5 \%$	—	—	—	—	DC / 40 ... 200 Hz	900 k $\Omega$	—	1200 V $\overline{\approx}$	dauernd
R1, R2, R3 $U_N = 50 \text{ V}$	0 ... 40 k $\Omega$	$\pm 1,5 \%$	$\pm 25\%$ v. M.	50 V		60 V		30 k $\Omega$	> 100 k $\Omega$	1200 V $\overline{\approx}$	max. 10 s
	20 k $\Omega$ ... 1 M $\Omega$							10 k $\Omega$			
	200 k $\Omega$ ... 20 M $\Omega$							40 k $\Omega$			
R1, R2, R3 $U_N = 100 \text{ V}$	0 ... 80 k $\Omega$	$\pm 1,5 \%$	$\pm 25\%$ v. M.	100 V		120 V		60 k $\Omega$	> 200 k $\Omega$	1200 V $\overline{\approx}$	max. 10 s
	40 k $\Omega$ ... 2 M $\Omega$							20 k $\Omega$			
	400 k $\Omega$ ... 40 M $\Omega$							80 k $\Omega$			
R1, R2, R3 $U_N = 250 \text{ V}$	0 ... 200 k $\Omega$	$\pm 1,5 \%$	$\pm 25\%$ v. M.	250 V	$I_m \geq 1,0 \text{ mA}$	300 V	< 12 mA	150 k $\Omega$	> 500 k $\Omega$	1200 V $\overline{\approx}$	max. 10 s
	100 k $\Omega$ ... 5 M $\Omega$							50 k $\Omega$			
	1 M $\Omega$ ... 100 M $\Omega$							200 k $\Omega$			
R1, R2, R3 $U_N = 500 \text{ V}$	0 ... 400 k $\Omega$	$\pm 1,5 \%$	$\pm 25\%$ v. M.	500 V		600 V		300 k $\Omega$	> 1 M $\Omega$	1200 V $\overline{\approx}$	max. 10 s
	200 k $\Omega$ ... 10 M $\Omega$							100 k $\Omega$			
	2 M $\Omega$ ... 200 M $\Omega$							400 k $\Omega$			
R1, R2, R3 $U_N = 1000 \text{ V}$	0 ... 0,8 M $\Omega$	$\pm 1,5 \%$	$\pm 25\%$ v. M.	1000 V		1200 V		600 k $\Omega$	> 2 M $\Omega$	1200 V $\overline{\approx}$	max. 10 s
	400 k $\Omega$ ... 20 M $\Omega$							200 k $\Omega$			
	4 M $\Omega$ ... 400 M $\Omega$							800 k $\Omega$			
4 $\Omega$	0 ... 4 $\Omega$	$\pm 1,5 \%$	$\pm 10\%$ v. M.	—	$I_m \geq 200 \text{ mA}$	9 V	> 200 mA	—	—	0,315 A	dauernd

<sup>1)</sup> Bezogen auf die Skalenlänge

Skalenlängen: R1 l = 46 mm  
R2 l = 71 mm  
R3 l = 80 mm  
 $\Omega$  l = 67 mm  
U l = 66 mm

<sup>2)</sup> Im gekennzeichneten Bereich auf der jeweiligen Skala (Nenngebrauchsbereich)

### Nenngebrauchsbedingungen

Temperatur 0 ... 40 °C  
Gebrauchslage waagrecht oder senkrecht  
Batteriespannung 7 ... 10 V

## Referenzbedingungen

Gebrauchslage	waagrecht
Temperatur	+23 °C ±2K
Relative Luftfeuchte	45 ... 55 %
Frequenz der Messgröße	45 ... 65 Hz
Kurvenform der Messgröße	Sinus
Abweichung zwischen Effektiv- und Gleichrichtwert	< 0,5 %
Batteriespannung	9 V ±0,5 V

## Stromversorgung

Batterien: 6 Stück 1,5 V – Monozellen (6 x D-Size)  
Zink-Kohle Typ R20 bzw. Alkali-Mangan Typ LR 20 jeweils nach IEC.

## Batterielebensdauer

Anzahl der möglichen Messungen mit einem Batteriesatz Typ R20 (Lampe in der Prüfspitze im ausgeschalteten Zustand): mindestens 3000 Messungen des Isolationswiderstandes von 1 MΩ (U<sub>N</sub> = 1000 V, 5 s lang messen, 25 s lang ausschalten usw.).

## Elektrische Sicherheit

Schutzklasse	II
Nennspannung	1000 V
Prüfspannung	5,55 kV~
Messkategorie	II
Verschmutzungsgrad	2

## Elektromagnetische Verträglichkeit (EMV)

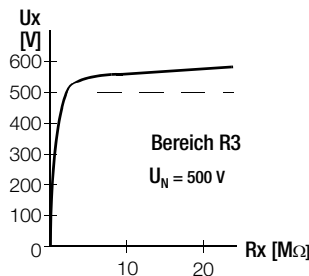
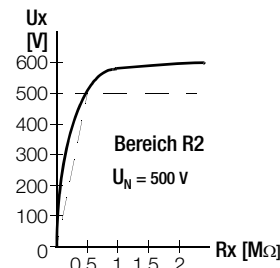
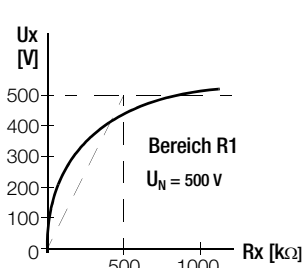
Störaussendung/ Störfestigkeit	EN 61326-1
-----------------------------------	------------

## Mechanischer Aufbau

Schutzart	Gehäuse: IP 52
Abmessungen	165 mm x 125 mm x 110 mm
Gewicht	1,6 kg mit Batterien

## Einschaltverhalten bei der Messung des Isolationswiderstands

Eine elektronische Spannungsbegrenzung bewirkt, dass die Spannung beim Einschalten am Messobjekt nicht wesentlich über die Nennspannung hinaus ansteigt, siehe folgende Kennlinien.



## 8 Wartung



### Achtung!

Trennen Sie vor einem Batterie- oder Sicherungswechsel das Gerät vollständig von allen externen Stromkreisen. Für Transport und Wartung empfehlen wir, den Funktionsschalter in die Position 1000 V zu stellen, um ein unbeabsichtigtes Einschalten des Prüfgeräts zu vermeiden.



## 8.1 Batterien

Der Zustand der Batterien sollte von Zeit zu Zeit kontrolliert werden. Eine entladene oder sich zersetzende Batterie darf nicht im Batteriefach bleiben. Bei ausgelaufenen Batterien müssen Sie den Batterie-Elektrolyt vollständig entfernen und neue Batterien einsetzen.

Wenn beim **Batterietest** entsprechend Kapitel 3.2 auf Seite 4 die rote Lampe im linken Teil des Skalenraums leuchtet, dann müssen Sie ebenfalls die Batterien durch neue ersetzen.

Der Austausch der Batterien ist wie in Kap. 3.1 auf Seite 4 beschrieben vorzunehmen. Tauschen Sie immer den kompletten Batteriesatz!

## 8.2 Schmelzsicherung

Wird bei Anlegen des Prüfgerätes an einen Messkreis die maximal zulässige Spannung überschritten, so löst die Sicherung aus.

**Eine Ersatzsicherung befindet sich im Batteriefach.**



### Achtung!

Verwenden Sie nur die vorgeschriebenen Originalsicherungen vom Typ FF 0,315 A/1000 V!

Sicherungen zu überbrücken bzw. zu reparieren ist unzulässig!

Bei Verwendung von Sicherungen mit anderem Nennstrom, anderem Schaltvermögen oder anderer Auslösecharakteristik besteht die Gefahr der Beschädigung von Bauteilen!

### Sie können die Sicherung wie folgt auswechseln:

- Schrauben Sie den Gehäuseboden ab.
- Drehen Sie mit Hilfe eines Schraubendrehers die Verschlusskappe des Sicherungshalters heraus.
- Setzen Sie die Verschlusskappe mit einer neuen Sicherung wieder ein.
- Setzen Sie den Gehäuseboden wieder auf und schrauben Sie diesen fest.

## 8.3 Prüfung auf Funktionstüchtigkeit und Genauigkeit

Mit dem Prüfgerät ISO-Kalibrator 1 (Zubehör: Artikelnummer M662A) können Sie schnell und rationell Messgeräte für Isolationswiderstände und niederohmige Widerstände auf ihre Funktionstüchtigkeit und Genauigkeit überprüfen und somit deren einwandfreie Funktion sicherstellen.

## 8.4 Gehäuse

Eine besondere Wartung des Gehäuses ist nicht nötig. Achten Sie auf eine saubere Oberfläche. Verwenden Sie zur Reinigung ein leicht feuchtes Tuch. Vermeiden Sie den Einsatz von Putz-, Scheuer- und Lösungsmitteln.

### Öffnen des Gerätes / Reparatur

Das Gerät darf nur durch autorisierte Fachkräfte geöffnet werden, damit der einwandfreie und sichere Betrieb des Gerätes gewährleistet ist und die Garantie erhalten bleibt.

Auch Originalersatzteile dürfen nur durch autorisierte Fachkräfte eingebaut werden.

Falls feststellbar ist, dass das Gerät durch unautorisiertes Personal geöffnet wurde, werden keinerlei Gewährleistungsansprüche betreffend Personensicherheit, Messgenauigkeit, Konformität mit den geltenden Schutzmaßnahmen oder jegliche Folgeschäden durch den Hersteller gewährt.

### Rücknahme und umweltverträgliche Entsorgung

Bei dem Gerät handelt es sich um ein Produkt der Kategorie 9 nach ElektroG (Überwachungs- und Kontrollinstrumente). Dieses Gerät fällt unter die WEEE-Richtlinie. Im Übrigen weisen wir darauf hin, dass der aktuelle Stand hierzu im Internet bei [www.gossenmetrawatt.com](http://www.gossenmetrawatt.com) unter dem Suchbegriff WEEE zu finden ist.

Nach WEEE 2012/19/EU und ElektroG kennzeichnen wir unsere Elektro- und Elektronikgeräte mit dem nebenstehenden Symbol nach DIN EN 50419. Diese Geräte dürfen nicht mit dem Hausmüll entsorgt werden. Bezüglich der Altgeräte-Rücknahme wenden Sie sich bitte an unseren Service, Anschrift siehe Kap. 9.



Sofern Sie in Ihrem Gerät oder Zubehör **Batterien** oder **Akkus** einsetzen, die nicht mehr leistungsfähig sind, müssen diese ordnungsgemäß nach den gültigen nationalen Richtlinien entsorgt werden.

Batterien oder Akkus können Schadstoffe oder Schwermetalle enthalten wie z. B. Blei (Pb), Cd (Cadmium) oder Quecksilber (Hg).

Das nebenstehende Symbol weist darauf hin, dass Batterien oder Akkus nicht mit dem Hausmüll entsorgt werden dürfen, sondern bei hierfür eingerichteten Sammelstellen abgegeben werden müssen.



Pb Cd Hg

## 8.5 Tragtasche

Das Messgerät kann in der Tasche sicher fixiert werden, indem der Tragegurt des Messgeräts links und rechts durch einen innen liegenden Steg geführt wird. Hierzu können die Stege einseitig über die silberfarbenen Druckknöpfe gelöst werden.

Der Deckel der Tasche eignet sich als Ablage für Unterlagen, z. B. als Schreibunterlage (Bild 1). Der Deckel kann darüber hinaus über die hintere Befestigung gedreht und unter dem Boden der Tasche versenkt werden, wo dieser dann über das Schloss fixiert wird (Bild 2).

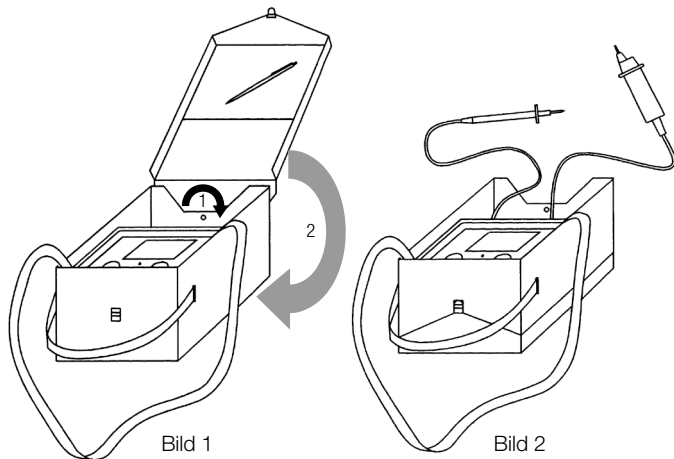


Bild 1

Bild 2

## 9 Reparatur- und Ersatzteil-Service Kalibrierzentrum und Mietgeräteservice

Wir empfehlen eine Rekalibrierung nach 1 ... 3 Jahren je nach Anwendung.

Bitte wenden Sie sich im Bedarfsfall an:

GMC-I Service GmbH

### Service-Center

Beuthener Straße 41

90471 Nürnberg · Germany

Telefon +49 911 817718-0

Telefax +49 911 817718-253

E-Mail [service@gossenmetrawatt.com](mailto:service@gossenmetrawatt.com)

[www.gmci-service.com](http://www.gmci-service.com)

Diese Anschrift gilt nur für Deutschland.  
Im Ausland stehen unsere jeweiligen Vertretungen  
oder Niederlassungen zur Verfügung.

## 10 Produktsupport

Bitte wenden Sie sich im Bedarfsfall an:

Gossen Metrawatt GmbH

### Hotline Produktsupport

Telefon D 0900 1 8602-00

A/CH +49 911 8602-0

Telefax +49 911 8602-709

E-Mail [support@gossenmetrawatt.com](mailto:support@gossenmetrawatt.com)

© Gossen Metrawatt GmbH

Erstellt in Deutschland • Änderungen / Irrtümer vorbehalten • Eine PDF-Version finden Sie im Internet

Alle Handelsmarken, eingetragenen Handelsmarken, Logos, Produktbezeichnungen und Firmennamen sind das Eigentum ihrer jeweiligen Besitzer.

All trademarks, registered trademarks, logos, product names, and company names are the property of their respective owners.

 **GOSSEN METRAWATT**

Gossen Metrawatt GmbH  
Südwestpark 15  
90449 Nürnberg • Germany

Telefon +49 911 8602-111  
Telefax +49 911 8602-777  
E-Mail [info@gossenmetrawatt.com](mailto:info@gossenmetrawatt.com)  
[www.gossenmetrawatt.com](http://www.gossenmetrawatt.com)