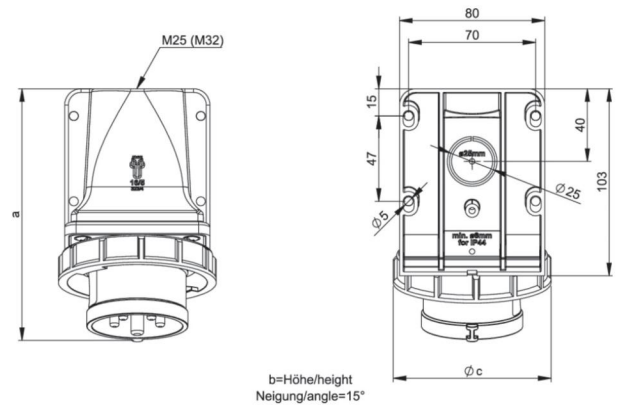


Artikel-Nr.	5132-9k
Bezeichnung	CEE-Wandgerätestecker 16A 3p 9h IP67
Langbeschreibung	CEE-Wandgerätestecker 16A 3p 9h IP67 Gehäusematerial: PA6 Nennstrom: 16A Polzahl: 3 (2P+PE) Uhrzeit-Stellung: 9h Nennspannung/Frequenz: 380-415V~ / 50+60Hz Kontakte: Messing Anschluss-technik: Schraubklemmen Schutzart: IP66/IP67
GTIN (EAN)	9003399398087
Ursprungsland	AT
Zolltarifnummer	85366990
Nettogewicht	0,200 kg
Verpackungsmenge	5
Mindestbestellmenge	5

ETIM 9.0	EC001319
IEC-Stromstärke	16 A
Spannung nach EN 60309-2	380-415 V (50+60 Hz) rot
Polzahl	3
Uhrzeit-Stellung	9 h
Kennfarbe	rot
Schutzart (IP)	IP67
Anschluss-technik	Schraubklemme
Bauform	Aufbaugerätestecker
Phasenwender	Nein
Steckrichtung	abgewinkelt
Werkstoff	Kunststoff
Kontaktmaterial	CuZn
Oberflächenbehandlung Kontakte	unbehandelt

a	136 mm
b	99 mm
c	71 mm
Leitung flexibel	1-2,5 mm ²
Leitung starr	1-4 mm ²
Kontaktschrauben	100 Ncm
Verbindungsschrauben	110 Ncm
Abmantellungs-länge	50 mm
Abisolierlänge	10-12 mm
Umgebungstemperatur	-25 - 40 °C
Temperaturbeständigkeit	-25 - 80 °C



<https://www.pcelectric.at/shop/de/?func=detail&artnr=5132-9k>