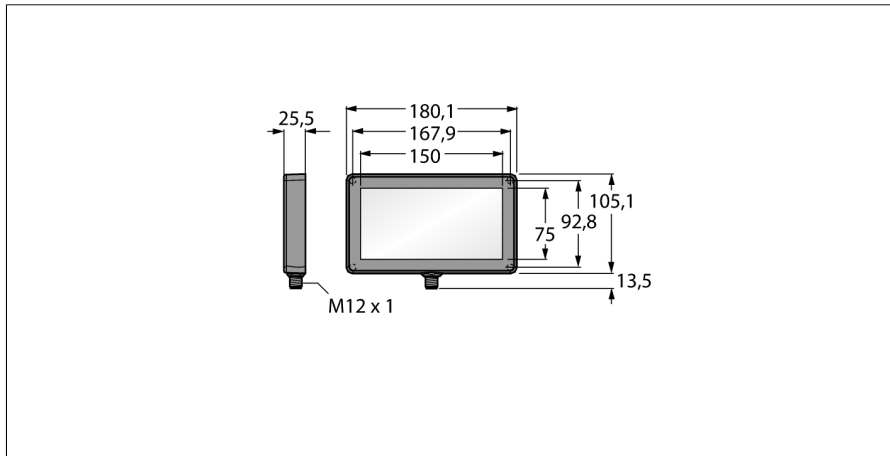


Bildverarbeitung
Hintergrundleuchte
LEDRB75X150PW2-XQ



- Schutzart: IP67
- Farbe: Rot
- Spannungsversorgung: 24 VDC
- Stecker M12x1

Anschlussbild

	BN (1)	+
	BU (3)	-
	WH (2) strobe (+)	
	BK (4) strobe (-)	
	GY (5) active high/ active low	

Funktionsprinzip

Installation direkt hinter dem Objekt, direkt gegenüber vom Sensor. Hochdiffuse Oberfläche und gleichmäßige Helligkeit, mit niedrigerer Intensität als andere Leuchten.

Typenbezeichnung	LEDRB75X150PW2-XQ
Ident-Nr.	3082475
Einsatzzweck	Bildverarbeitung
Funktion	Flächenleuchte
Bauform	Quader
Abmessungen	105.1 x 180.1 x 25.5 mm
Gehäusewerkstoff	Kunststoff
Fensterwerkstoff	Kunststoff, diffus
Elektrischer Anschluss	Steckverbinder, M12 x 1, Fünfdraht
LED-Lebensdauer (L70)	50000 h
Schutzart	IP67
Umgebungstemperatur	0...+50 °C
Zulassungen	CE, cULus listed
Betriebsspannung	24 VDC
DC Bemessungsbetriebsstrom	≤ 550 mA
Lichtart	Rot
Wellenlänge	620...630nm