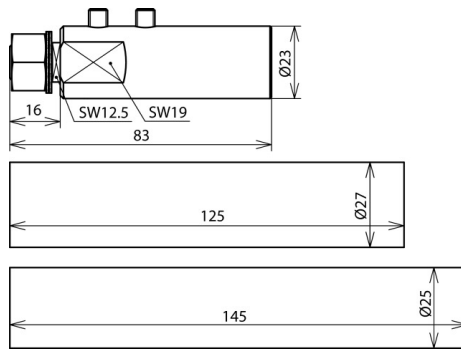


**AEA KO KF HVI 23 GR V2A (819 196)**



Abbildung unverbindlich



Anschlusselement zum Abschließen der HVI long Leitung, beim Erstellen des Endverschlusses der Leitung außen am Stützrohr (Kopfstück für Anschlussplatte, inkl. zwei Schrumpfschläuche, 1x schwarz, 1x grau).

Typ	AEA KO KF HVI 23 GR V2A
Art.-Nr.	819 196
Werkstoff	NIRO
Anschluss	Gewinde M12
Durchmesser Ø Anschlusselement	23 mm
Ausführung	mit Nordlockscheibe
Schraube	Gewindestift M6 x 8 mm
Werkstoff Schraube / Mutter	NIRO
Normenbezug	DIN IEC/TS 62561-8 (VDE V 0185-561-8)
Gewicht	192 g
Zolltarifnummer (Komb. Nomenklatur EU)	85359000
GTIN (EAN)	4013364222229
VPE	1 Stk.

Änderungen in Form und Technik, bei Maßen, Gewichten und Werkstoffen behalten wir uns im Sinne des Fortschrittes der Technik vor. Die Abbildungen sind unverbindlich.