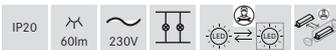
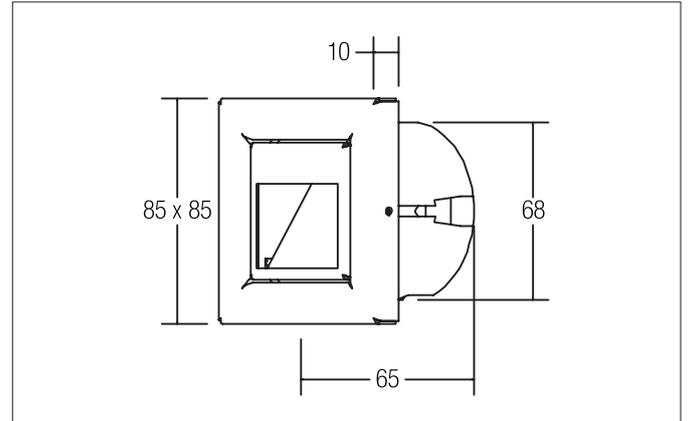


**TIBELL-S LED-Wandeinbauleuchterset, schaltbar**  
 Artikel-Nr. R3929W

Licht.  
 Für Generationen.



**Ausschreibungstext**  
 Quadratische LED-Wandeinbauleuchterset, schaltbar, Deckenausschnitt Ø 68 mm, Einbautiefe 65 mm, Länge 85 mm, Breite 85 mm, Gewicht 0,400 kg, asymmetrisch Optimale Lichtverteilung durch eine ohne Abdeckung Abdeckung., Bemessungslichtstrom 60 lm, Bemessungsleistung 1 x 1,2 W, Lichtfarbe , ähnlchste Farbtemperatur (CCT) 6.500 K, allgemeiner Farbwiedergabeindex CRI > 80, Gehäusewerkstoff: Edelstahl / Aluminium / Kunststoff, Farbe: weiß, zulässige Umgebungstemperatur (ta): -20 °C - +25 °C, Schutzklasse (EN 61140): I, Schutzart (DIN EN 60529): IP20.Mit elektronischem Betriebsgerät, schaltbar.

Artikeldaten	
Artikel-Nr.	R3929W
GTIN	4250047758556
Serienname	TIBELL-S
Kurzbeschreibung	LED-Wandeinbauleuchterset, schaltbar
Material	Edelstahl / Aluminium / Kunststoff
Farbe	weiß
Ausführung der Oberfläche	strukturiert
Form	quadratisch
Einbaudurchmesser	68 mm
Einbautiefe	65 mm
Länge	85 mm
Breite	85 mm
Aufbauhöhe	10 mm
Nettogewicht	0,400 kg

**TIBELL-S LED-Wandeinbauleuchteset, schaltbar**

Artikel-Nr. R3929W

Licht.  
Für Generationen.

Lichttechnik	
Farbtemperatur	6.500 K
Lichtfarbe	weiß
Lichtstrom	60 lm
Systemeffizienz	50 lm/W
Farbwiedergabe	CRI > 80
Reflektor	matt
Lichtverteilung	asymmetrisch

Betriebstechnik Leuchte	
Systemleistung	1,2 W
Spannungsart	AC
AC Nennspannung max.	230 V
Frequenz max.	50 Hz
Leuchtmittel	LED
Schutzklasse	I
Schutzart raumseitig	IP20
Dimmbar	Nein
Ansteuerung	schaltbar
Leuchtmittelwechsel möglich	Die Lichtquelle dieser Leuchte darf nur vom Hersteller oder einem von ihm beauftragten Servicetechniker oder einer vergleichbar qualifizierten Person ersetzt werden.

Montagetechnik	
Montageart	Einbaumontage
Montageort	Wandmontage
Verstellbarkeit	nicht verstellbar
Werkstoff der Abdeckung	ohne Abdeckung

Logistische Daten	
Bruttogewicht	0,43 kg
Länge Verpackung	95 mm
Breite Verpackung	75 mm
Höhe Verpackung	95 mm
Entsorgung am Ende der Lebensdauer	Das Produkt darf nicht mit dem Hausmüll entsorgt werden. Sie sind verpflichtet, solche Elektro-Altgeräte separat zu entsorgen. Informieren Sie sich bitte bei Ihrer Kommune über die Möglichkeiten der geregelten Entsorgung. Mit der getrennten Entsorgung führen Sie die Altgeräte dem Recycling oder anderen Formen der Wiederverwertung zu. Sie helfen damit zu vermeiden, dass u. U. belastende Stoffe in die Umwelt gelangen.