



Produktdatenblatt

Art. Nr. 92.232.1004.5

Konfektionierte Leitung GST18i3K1-S 15E 10RT03

GST18i3 Anschlussleitung Stecker - freies Ende, Länge 1,0 m, 3-polig, Kodierung Netz 250 V, 16 A, Kodierfarbe lachsrot, Zugentlastungsfarbe schwarz, Leitungsfarbe schwarz, Leiterquerschnitt 1,5 mm², Kabeltyp H05VV-F, Brandklasse: Eca



Art. Nr.

92.232.1004.5

EAN	4015573680456
Bestelleinheit	75 Stück

Zulassungen

Technische Daten
Allgemein

Bemessungsstrom	16 A
Bemessungsspannung	250 V
Bemessungsstoßspannung	4 kV
Verschmutzungsgrad	2
Mechanische Codierung Code	Code 3
Verriegelbar	selbstverriegelnd (mit Werkzeug lösbar)
Codierfarbe / Kontakteinsatz	lachsrot
Polkennzeichnung	L, N, PE
Gehäusefarbe mit Zugentlastung	schwarz

Ausführung

Leiter-Nennquerschnitt	1,5 mm ²
Schutzart (IP)	IP20
Abisolierlänge	9 mm
Abmantellänge	37 mm
Leiterendenbehandlung	ultraschallverdichtete Aderenden
Typ der Leitung	H05VV-F
Farbe der Leitung	schwarz
Kabeldurchmesser max.	8,3 mm
Leitungsart	Stecker - freies Ende
Art der konfektionierten Leitung	Anschlussleitung
Ausführung Seite 1	freies Leitungsende
Ausführung Seite 2	GST18i3 Stecker

Werkstoff

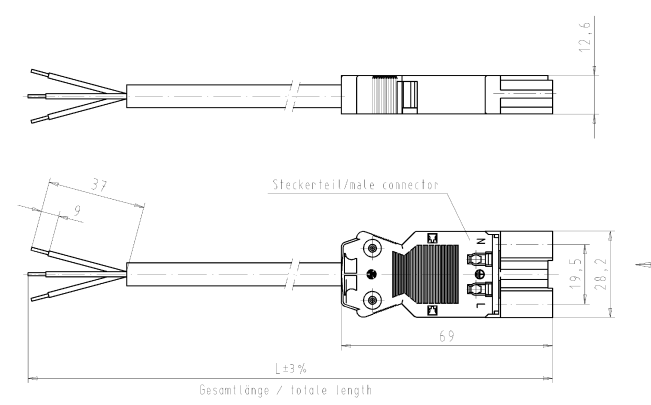
Oberflächenbehandlung	verzinkt
Halogenfrei	nein
Leitung Dauertemperaturbeständigkeit	70 °C
Isolierteil Dauertemperaturbeständigkeit	100 °C
Brandlast	0,466 kWh
Brandklasse	Eca

Abmessungen

Gesamtlänge	1 m
-------------	-----

Technische Zeichnung

.F	Farbe colour	Codierung *X*	Stecker male	Kabelfarbe cable colour
.1	schwarz black	L R E N		schwarz black
.2	weiß white	L R E N		weiß white
.3	grau grey	L R E N		schwarz black
.5	rot red	L R E N		schwarz black



Kabel/cable H05VV-F3G1,5
Farbe/colour: siehe Tabelle/see table

Teile-Nr. part-no.	L	Beispiel (Farbe: schwarz) example (colour: black)	Typ type
92.232.XX04.F	XX in dm-Schritten	92.232.1004.1 = 10dm/L = 1000mm	GST1813K1-S 15 10SW
U2.232.XX04.F	XX in m-Schritten	U2.232.1204.1 = 12 m/L = 12000mm	GST1813K1-S 15 X12SW


SW = schwarz/black
WS = weiß/white
GR01 = grau/grey
RT03 = rot/red

Typ/type: GST1813K1-S 15

Einzeichnung nach DIN 7152/Environnement system acc. to DIN 7107. This DIN standard describes the envelope principle. According to the envelope principle the overall size of form and proportions are limited by the size tolerances. Duplex: 2D: Drahtkreis- und Leiterkreisrisse nach DIN EN 60455 sind standardisiert. Conforms with Wieland document 08-TM-05/13 (list of prohibited / disallowed features) subjected to be observed.

Präferenz nach General tolerance	/	MS - Drahtung, keine mechanischen Änderungen SB - Drähte, in maximaler Anzahl zulässig	Veränderung: First Use	Zeichnung Nr./Drawing No.	92.232.0204.1 01K	Index	a
Material	/	Werkstoff/Material	Zinnblech Zinn Kupfer Zinnblech	Material			
Werkstoff/Material	/						
Erstellung/Revision	/						

Weitere Daten siehe Katalog
further data see catalog



**INSTALL COUPLER
KONFEKT LEITUNG**
Stecker/male - freies Ende/free end 1,5mm
Cr-impastührung/crimpression-K1 230W