

**Serie | 8**
**DFS068J53  
60 cm  
Edelstahl  
Flachschirmhaube**
**A+**

**Die Flachschirmhaube: lässt sich nahezu unsichtbar in Ihrem Oberschrank versenken und sorgt so für eine klare Küchenfront.**

- **Intensivstufe mit Rückstellung:** nach 6 Min. schaltet die Haube automatisch zurück auf Normalbetrieb.
- **LED-Beleuchtung:** für perfekte Ausleuchtung der Kochstelle bei extrem niedrigem Energieverbrauch.
- **Abluftleistung:** sorgt mit bis zu 840 m<sup>3</sup>/h schnell für ein optimales Küchenklima.
- **Besonders leise:** leistungsstark bei gerade einmal 50 dB.

**Technische Daten**

Bauart :	Auszugsesse
Approbationszertifikate :	CE, VDE
Länge Anschlusskabel (cm) :	175
Nischenmaße (H x B x T) (mm) :	337mm x 524mm x 290mm
Mindestabstand zur Kochstelle Elektro :	430
Mindestabstand zur Kochstelle Gas :	650
Nettogewicht (kg) :	12,787
Steuerung :	elektronisch
Regelung der Leistungsstufen :	3-stufig + 2 Intensiv
Max. Gebläseleistung-Abluftbetrieb (m <sup>3</sup> /h) :	420
Gebläseleistung bei Intensivstufe-Umluftbetrieb :	730
Max. Gebläseleistung-Umluftbetrieb (m <sup>3</sup> /h) :	400
Gebläseleistung bei Intensivstufe-Abluftbetrieb (m <sup>3</sup> /h) :	840
Anzahl der Lampen (Stck) :	2
Schallleistung (dB(A) re 1 pW) :	50
Durchmesser des Abluftstutzens (mm) :	150 / 120
Material des Fettfilters :	Edelstahl waschbar
EAN-Nummer :	4242002966168
Anschlusswert (W) :	166
Absicherung (A) :	10
Spannung (V) :	220-240
Frequenz (Hz) :	50; 60
Steckerart :	Schuko-/Gardy.m.Erdung
Art der Installation :	Integrierbar

**Sonderzubehör**

- DSZ4561 : Aktivfilter (Ersatzbedarf)
- DSZ4565 : Starterset für Umluftbetrieb
- DSZ4660 : Absenkrahmen
- DSZ4681 : CleanAir Aktivkohlefilter (Ersatzbedarf)
- DSZ4683 : CleanAir - Modul
- DWZ0IT0P0 : CleanAir Aktivkohlefilter regenerierbar



4 242002 966168

## Serie | 8 Dunstabzüge

**DFS068J53**

**60 cm**

**Edelstahl**

**Flachschirmhaube**

**Die Flachschirmhaube: lässt sich nahezu unsichtbar in Ihrem Oberschrank versenken und sorgt so für eine klare Küchenfront.**

### Technische Informationen

- Zum Einbau in einen 60 cm breiten Spezial-Oberschrank
- Schnellmontagebefestigung
- Für Umluftbetrieb ist ein Erstausrüstungspaket oder CleanAir-Modul (Sonderzubehör) erforderlich
- Maße
- Gerätemaße (HxBxT): 378 x 598 x 290 mm
- Einbaumaße (HxBxT): 337 x 524 x 290 mm
- Abluftstutzen Ø 150 mm (Ø 120 mm beiliegend)
- Gesamtanschlusswert: 166 W

### Betriebsart und Leistung

- Geräuschwerte nach EN 60704-3 und EN 60704-2-13 bei Abluftbetrieb:
  - Max. Normalstufe: 50 dB(A) re 1 pW (36 dB(A) re 20 µPa Schalldruck)
  - Intensivstufe: 68 dB(A) re 1 pW (54 dB(A) re 20 µPa Schalldruck)
- Lüfterleistung bei Abluftbetrieb nach EN 61591:
  - max. Normalstufe 420 m<sup>3</sup>/h, Intensivstufe 840 m<sup>3</sup>/h
- Energieeffizienzklasse: A+ (auf einer Energieeffizienzklassen-Skala von A++ bis E)
- Durchschnittlicher Energieverbrauch: 32.9 kWh/Jahr\*
- Lüfter-Effizienzklasse: A\*
- Fettfilter-Effizienzklasse: B\*
- Beleuchtungs-Effizienzklasse: A\*
- 1 doppelflutig stehend. EcoSilence Drive
- Geräusch min./max. Normalstufe: 41/50 dB
- Arbeitsplatzbeleuchtung mit 2 x 3 W Power LED-Modulen
- Beleuchtungsstärke: 683 lux
- Farbtemperatur: 3500 K

### Komfort

#### Elektronische Steuerung über DirectSelect-Bedienung mit Lichtlinie

- Filtersättigungsanzeige für Metallfettfilter
- 3 Leistungsstufen + 2 Intensivstufen
- Intensivstufen mit automatischer Rückstellung
- Gebläsenachlauf 10 Minuten
- Wahlweise Abluft- oder Umluftbetrieb
- Dimm-Funktion
- SoftLight
- Umwelt und Sicherheit
- Metallfettfilter, spülmaschineneeignet
- Filterabdeckung aus Edelstahl, gelocht und spülmaschineneeignet

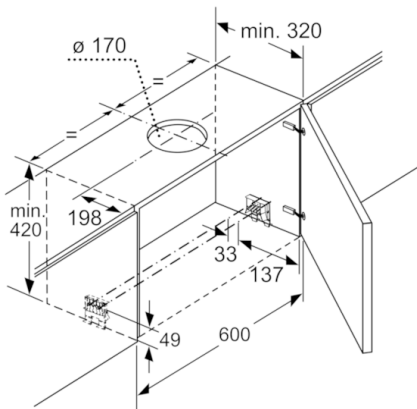
## Serie | 8 Dunstabzüge

**DFS068J53**

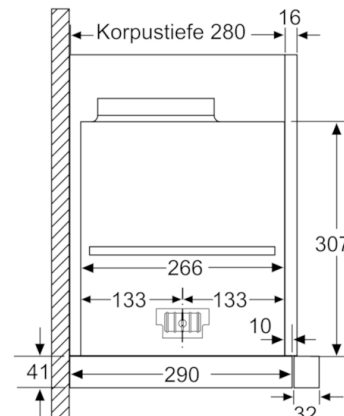
**60 cm**

**Edelstahl**

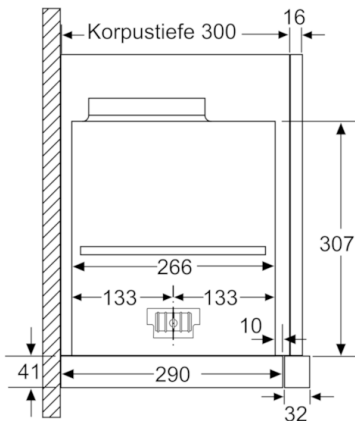
**Flachschirmhaube**



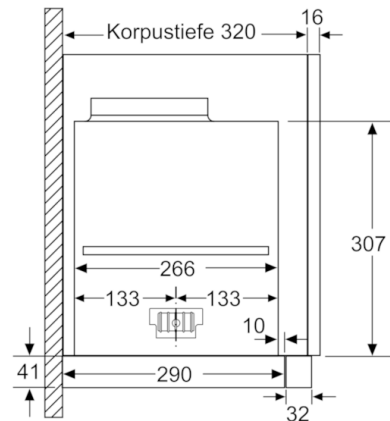
Maße in mm



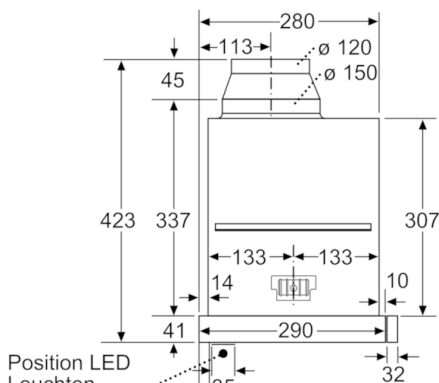
Maße in mm



Maße in mm

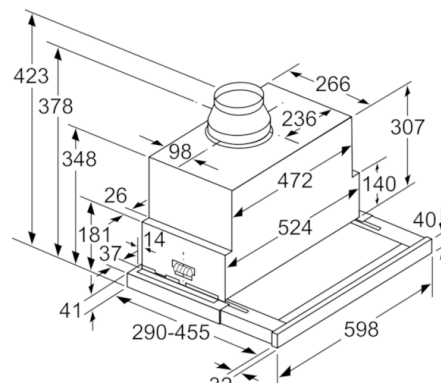


Maße in mm



Position LED  
Leuchten  
Rückwandpaneel  
max. 20 mm

Maße in mm



Tiefenanpassung des Filterauszuges  
bis 29 mm möglich

Maße in mm