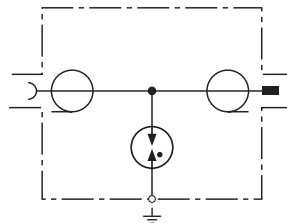
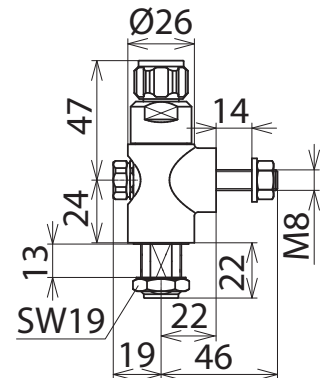


DGA AG N (929 045)

- Großflächige Gasentladungsableiter-Aufnahme
- Lange Lebensdauer durch geringen Kontaktabbrand am Innenleiter
- Einsetzbar nach dem Blitz-Schutzzonen-Konzept an den Schnittstellen 0_A – 1 und höher



Prinzipschaltbild



Maßbild

Fernspeisetauglicher Ableiter mit auswechselbarem Gasentladungsableiter. Exzellentes HF-Langzeitverhalten wegen minimalem Kontaktabbrand durch großflächige Kontaktierung des Gasentladungsableiters.

| Typ | DGA AG N |
|--|---|
| Art-Nr. | 929 045 |
| Detail | |
| Ableiterklasse | TYPE |
| Höchste Dauerspannung DC (U_c) | 180 V |
| Nennstrom (I_n) | 6 A |
| Max. Übertragungsleistung | 150 W |
| D1 Blitzstoßstrom (10/350 μ s) (I_{imp}) | 5 kA |
| C2 Nennableitstoßstrom (8/20 μ s) (I_n) | 20 kA |
| Schutzpegel bei I_n C2 (U_p) | ≤ 850 V |
| Frequenzbereich | 0-2,5 GHz |
| Einfügungsdämpfung | $< 0,2$ dB |
| Rückflusdämpfung | ≥ 20 dB |
| Wellenwiderstand (Z) | 50 Ohm |
| Betriebstemperaturbereich (T_v) | -40 °C ... +85 °C |
| Schutzart | IP 65 |
| Anschluss | N Buchse / N Stecker |
| Erdung über | Durchführung \varnothing 16,1 mm oder Erdungsschraube |
| Gehäusewerkstoff | Messing, oberflächenveredelt mit Trimetallplating |
| Farbe | blank |
| Auswechselbarer Gasableiter | ja |
| Prüfnormen | IEC 61643-21 / EN 61643-21 |

| Stammdaten | |
|--|---------------|
| Nettogewicht | 266 g/st |
| Zolltarifnummer (Komb. Nomenklatur EU) | 85363010 |
| GTIN (EAN) | 4013364091061 |
| VPE | 1 ST |

Änderungen in Form und Technik, bei Maßen, Gewichten und Werkstoffen behalten wir uns im Sinne des Fortschrittes der Technik vor. Die Abbildungen sind unverbindlich.