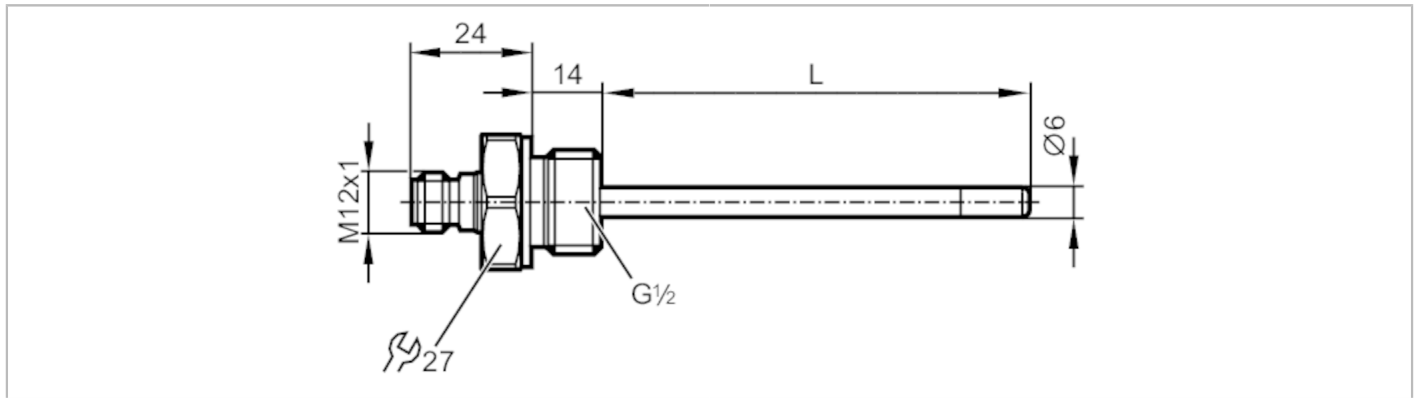


TM4431



Temperatursensor mit Prozessanschluss

TM-100KFBR12- /US/



Produktmerkmale		
Messbereich	-40...150 °C	-40...302 °F
Prozessanschluss	Gewindeanschluss G 1/2	
Einbaulänge EL [mm]	100	
Einsatzbereich		
Besondere Eigenschaft	Vergoldete Kontakte	
Messelement	1 x Pt 100; (nach DIN EN 60751, Klasse A)	
Medien	Flüssige und gasförmige Medien	
Druckfestigkeit [bar]	160	
Mindesteintauchtiefe [mm]	15	
Elektrische Daten		
Schutzklasse	III	
Mess-/Einstellbereich		
Stablänge L [mm]	86	
Messbereich	-40...150 °C	-40...302 °F
Genauigkeit / Abweichungen		
Genauigkeit [K]	± (0,15 K + 0,002 x t)	
Reaktionszeiten		
Ansprechdynamik T05 / T09 [s]	1 / 3; (nach DIN EN 60751)	
Umgebungsbedingungen		
Umgebungstemperatur [°C]	-25...80	
Lagertemperatur [°C]	-40...100	
Schutzart	IP 68; IP 69K	
Zulassungen / Prüfungen		
Schockfestigkeit	DIN EN 60068-2-27	50 g (11 ms)
Vibrationsfestigkeit	DIN EN 60068-2-6	10 g (10...2000 Hz)
MTTF [Jahre]	22831	

TM4431



Temperatursensor mit Prozessanschluss

TM-100KFBR12- /US/

Mechanische Daten	
Gewicht [g]	133,5
Werkstoffe	1.4404 (Edelstahl / 316L)
Werkstoffe in Kontakt mit dem Medium	1.4404 (Edelstahl / 316L); FKM
Prozessanschluss	Gewindeanschluss G 1/2
Stabdurchmesser [mm]	6
Einbaulänge EL [mm]	100

Bemerkungen	
Bemerkungen	Betriebsspannung "supply class 2" gemäß cULus Die Werte für Genauigkeit gelten für bewegtes Wasser.
Verpackungseinheit	1 Stück

Elektrischer Anschluss

Steckverbindung: 1 x M12; Kontakte: vergoldet



Anschluss

