

Produktdatenblatt

Art. Nr. 92.257.1503.2

Konfektionierte Leitung GST18i5KSB- 15E 15WS

GST18i5 Anschlussleitung Buchse - freies Ende, Länge 1,5 m,
5-polig, Kodierung Netz 250 V /400 V, 16 A, Kodierfarbe weiß,
Zugentlastungsfarbe weiß, Leitungsfarbe weiß, Leiterquerschnitt
1,5 mm², Kabeltyp H05VV-F, Brandklasse: Eca



Art. Nr.

92.257.1503.2

EAN	4015573763029
Bestelleinheit	25 Stück

Zulassungen



Technische Daten

Allgemein

Bemessungsstrom	16 A
Bemessungsspannung	250 V / 400 V
Bemessungsstoßspannung	4 kV
Verschmutzungsgrad	2
Mechanische Codierung Code	Code 1
Verriegelbar	selbstverriegelnd (mit Werkzeug lösbar)
Codierfarbe / Kontakteinsatz	weiß
Polkennzeichnung	3, N, PE, 2, 1
Gehäusefarbe mit Zugentlastung	weiß

Ausführung

Leiter-Nennquerschnitt	1,5 mm ²
Schutzart (IP)	IP20
Abisolierlänge	9 mm
Abmantellänge	35 mm
Leiterendenbehandlung	ultraschallverdichtete Aderenden
Typ der Leitung	H05VV-F
Farbe der Leitung	weiß
Kabeldurchmesser max.	10,1 mm
Leitungsart	Buchse - freies Ende
Art der konfektionierten Leitung	Anschlussleitung
Ausführung Seite 1	GST18i5 Buchse
Ausführung Seite 2	freies Leitungsende

Werkstoff

Oberflächenbehandlung	verzinkt
Halogenfrei	nein
Leitung Dauertemperaturbeständigkeit	70 °C
Isolierteil Dauertemperaturbeständigkeit	100 °C
Brandlast	1,048 kWh
Brandklasse	Eca

Abmessungen

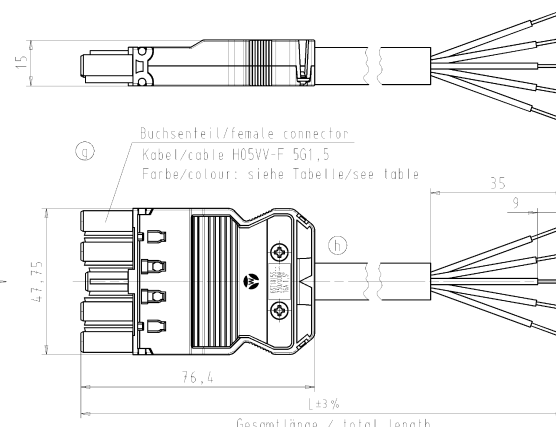
Gesamtlänge	1,5 m
-------------	-------

Technische Zeichnung

These dimensions shall be respected, except if an item is not specified in the drawing.

Alle Maße werden für den Fertiger empfohlen.

These dimensions shall be respected, except if an item is not specified in the drawing.

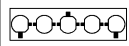


Buchsensteil/female connector
Kabel/cable H05VV-F 5G1.5
Farbe/colour: siehe Tabelle/see table

Gesamtlänge / total length

Alle Maße sind in mm angegeben, wenn nicht anders angegeben.
All dimensions are in mm unless otherwise specified.

Typ/type: GST1815KSB- 15 .. SW = schwarz/black
.. WS = weiß/white

.F	Farbe colour	Codierung *X* example	Kabelfarbe cable colour
.1	schwarz black	3 N PE 2 1	schwarz black
.2	weiß white		weiß white

Teile-Nr. part-no.	L	Beispiel (Farbe: schwarz) example (colour: black)	Typ type
92.257.XX03.F	XX in dm-Schritten	92.257.1003.1 = 10dm/L= 1000mm	GST1815KSB- 15 10SW
U2.257.XX03.F	XX in m-Schritten	U2.257.1203.1 = 12 m/L=12000mm	GST1815KSB- 15 X12SW

Following each DIN 7167 tolerance system see in DIN 7167.
This DIN-standard describes the envelope principle. According to the envelope principle the deviations of form and position are limited by the size tolerances.
Notes: 1) Stückliste und Detailzeichnung nach DIN 709-010 ist anzufordern.
Customer will Wieland document 02-120-010 (list of prohibited / declared hazardous substances) be designed.

Profilanz nach Serial tolerance	00 - Zeichnung, keine manuelle Änderungen 20 - Drawing, no manual modifications allowed	1. Freigelegung First use	Bezeichnung Nr./Drawing No. 92.257.0503.1 01K h	Index
/		2004	14.05	Strahl 1.
/				
/				

Wieland is ISO 9001 certified and ISO 14001 certified.

Änderung/Revision	Änderung/Revision	Typ	Bezeichnung/Title
H 01.02.2012			PRE-ASSEMBLED CABLE
A 01.03.2007			KONFEKT_LEITUNG
Wieland			Buchse/female - freies Ende/free end
			Schraubanschluß/screw connection 250/400 1,5mm

Weitere Daten siehe Katalog
further data see catalog