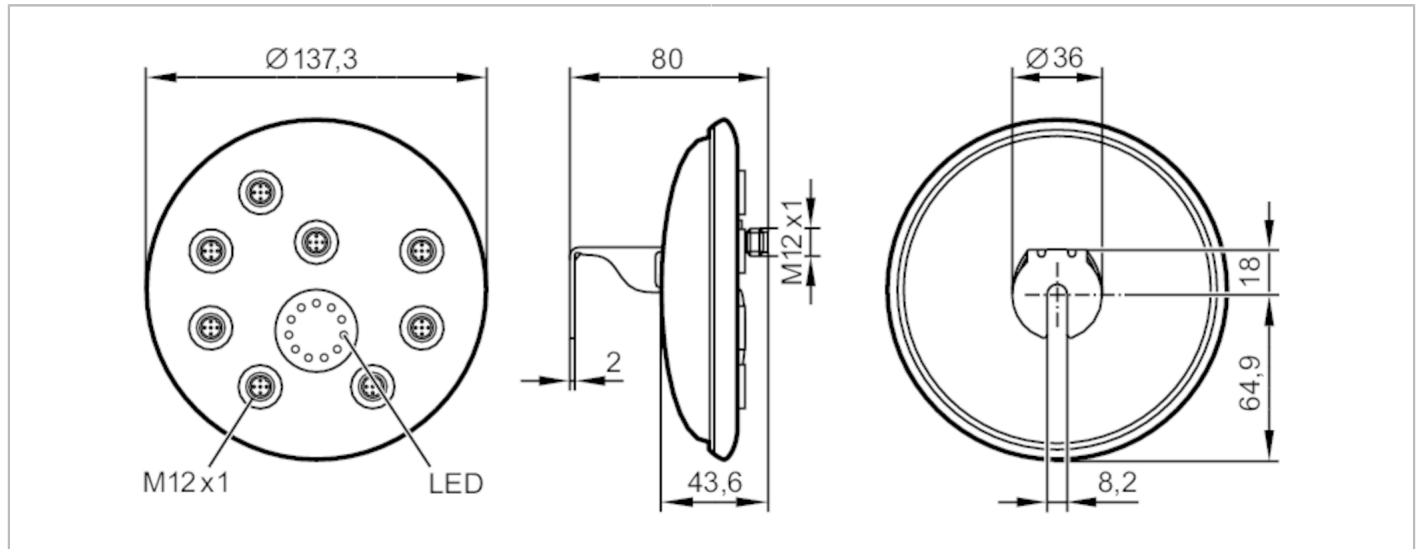


AC2904



AS-Interface Modul ProcessLine

ProcessLine 4DI 3DOT IP69K



Elektrische Daten

Betriebsspannung	[V]	26,5...31,6 DC
Max. Stromaufnahme aus AS-i	[mA]	240
Strombelastbarkeit gesamt	[A]	2,1
Watchdog integriert		ja

Ein-/Ausgänge

Anzahl der Ein- und Ausgänge	Anzahl der digitalen Eingänge: 4; Anzahl der digitalen Ausgänge: 3
------------------------------	--

Eingänge

Anzahl der digitalen Eingänge	4	
Eingangsbeschaltung digitale Eingänge	PNP	
Sensorversorgung der Eingänge	AS-i	
Spannungsversorgung	[V]	18...30
Max. Strombelastbarkeit Eingänge gesamt	[mA]	200
Eingangsstrom High	[mA]	6...10
Eingangsstrom Low	[mA]	0...2
Min. Schaltpegel High-Signal	[V]	11
Kurzschlussfestigkeit Digitaleingänge		ja



AS-Interface Modul ProcessLine

ProcessLine 4DI 3DOT IP69K

Ausgänge					
Anzahl der digitalen Ausgänge		3			
Beschaltung		PNP			
Spannungsbereich DC	[V]	10...30; (nach PELV)			
Strombelastbarkeit je Ausgang	[mA]	700; (Gebrauchskategorie DC-13 (Steuerung von Elektromagneten): 20 W (IEC 60947-5-1))			
Kurzschlussfest		ja			
Galvanisch entkoppelt		ja			
Umgebungsbedingungen					
Umgebungstemperatur	[°C]	-5...70			
Schutzart		IP 69K			
Zulassungen / Prüfungen					
EMV		EN 50295			
MTTF	[Jahre]	160			
AS-i Kennwerte					
AS-i Version		2.1			
Erweiterter Adressmodus möglich		ja			
AS-i Profil		S-7.A.E			
AS-i E/A-Konfiguration	[hex]	7			
AS-i ID-Code	[hex]	A.E			
AS-i Zertifikat		101107			
Belegung der Datenbits	Datenbit	D0	D1	D2	D3
	Eingang	1	2	3	4
	Buchse	I-1/2	I-1/2 I-2	I-3/4	I-3/4 I-4
	Pin	4	2 4	4	2 4
	Ausgang	1	2	3	-
	Buchse	O-1	O-2	O-3	-
	Pin	4	4	4	-
Mechanische Daten					
Gewicht	[g]	632			
Abmessungen	[mm]	137,3 x 80 x 137,3			
Werkstoffe		Edelstahl; PC; O-Ring: EPDM			
Anzeigen / Bedienelemente					
Anzeige	Betrieb	LED, grün			
	Fehler	LED, rot			
	Funktion	LED, gelb			
Zubehör					
Zubehör optional	Drehmomentschlüssel, E70390				
	Verschlusskappe: M12, E70297				
	Flachkabelverteiler, E70354				



AS-Interface Modul ProcessLine

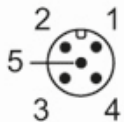
ProcessLine 4DI 3DOT IP69K

Bemerkungen	
Bemerkungen	Eingänge und Ausgänge dürfen galvanisch nicht verbunden werden.
	Keiner der folgenden Anschlüsse darf mit einem externen Potential verbunden werden: I-, I+, I-1/2, I-2, I-3/4, I-4
	Die Anschlüsse sind mit dem AS-i Kabel galvanisch verbunden.
	Der Rundkabelanschluss AS-i /AUX sollte die Länge von 2 m nicht überschreiten.
Verpackungseinheit	1 Stück

Elektrischer Anschluss - AS-i

1	AS-i+
2	0 V
3	AS-i -
4	+24 V
5	Funktionserde

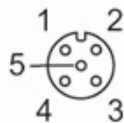
Steckverbindung: M12



Elektrischer Anschluss - Ausgänge

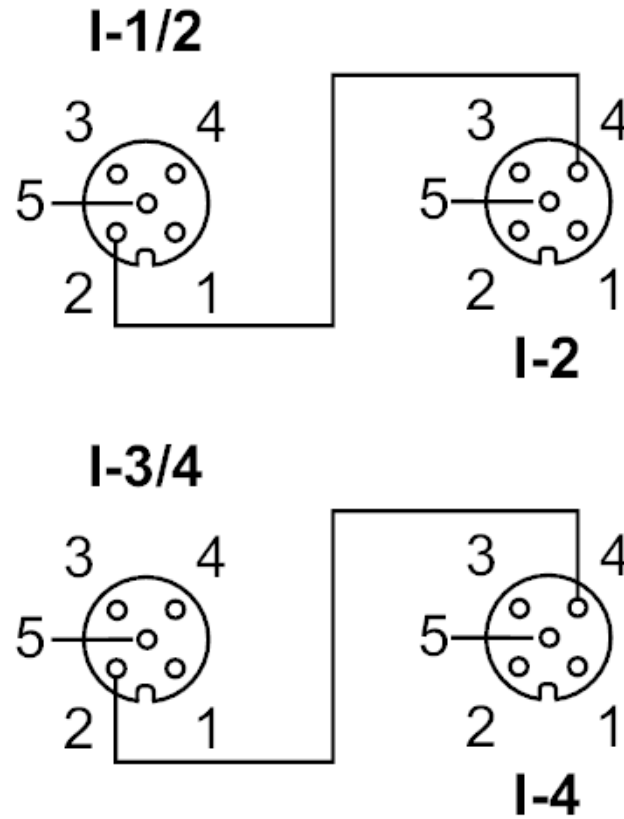
3	Externe Spannung -
4	Schaltausgang +
5	Funktionserde

Steckverbindung: M12



Elektrischer Anschluss - Eingänge

Anschluss



1	Sensorversorgung L+
3	Sensorversorgung L-
5	Funktionserde

Steckverbindung: M12

