

Kupplungen - für Container, mit Multi-Grip



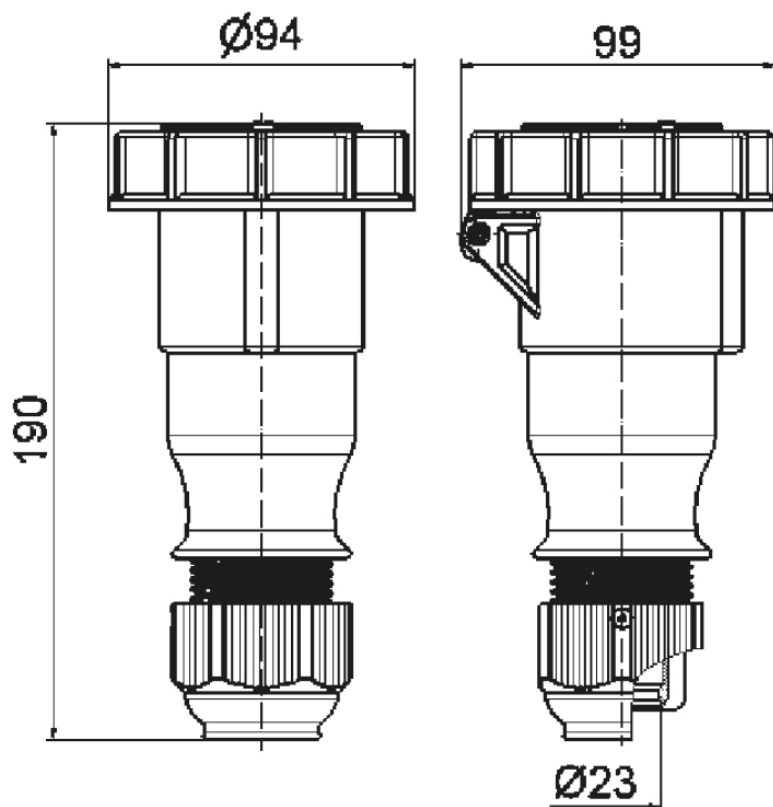
| Artikelbeschreibung | |
|--------------------------|---|
| BALS-Art.-Nr | 310567 |
| EAN | 4024941148795 |
| Produktgruppe | Kupplung TLS mit MULTI-GRIP Verschraubung |
| Stromstärke | 32A |
| Polzahl | 4p |
| Polzahl | 3P+PE |
| Lage des Schutzkontaktes | 3h |
| Spannung | 380V (50Hz) und 440V (60Hz) (Nur für Kühlcontainer) |
| Frequenz | 50 und 60Hz |

| Artikelbeschreibung | |
|-----------------------------|--|
| Schutzart | IP67 |
| Kennfarbe | rot |
| Gerätefarbe | Klappdeckel rot RAL 3000, Gehäuse rot RAL 3000, Bajonettring grau RAL 7035, Kabelverschraubung grau RAL 7035 |
| Anschluss technik | Schraubklemmen als Buchsenklemmen |
| Maximaler Leiterquerschnitt | 6,0 qmm |
| Kabeleinführung | Verschraubung |
| Geräte-Höhe | 191mm |
| Geräte-Breite | 94mm |
| Geräte-Tiefe | 99mm |
| Gehäusematerial | Polyamid |
| Kontakte | Der Kontaktträger ist aus Polyamid, Die Kontakte sind Messing vernickelt |

| Zusätzliche technische Informationen | |
|--------------------------------------|--|
| | Das Gehäuse ist einteilig, Mit Multi-Grip Kabelverschraubung und integrierter Zugentlastung, Für Kabel mit einem min. Durchmesser von 11mm bis max. Durchmesser 23mm |

| Logistikdaten | |
|----------------|----------------|
| Einzelgewicht | 0,3 kg / Stück |
| Verpackungsart | Tüte |
| Inhaltsmenge | 1 ST |
| EAN | 4024941148795 |

| Logistikdaten | |
|----------------|---------------|
| Länge | 99 mm |
| Breite | 94 mm |
| Höhe | 191 mm |
| Gewicht | 0,301 kg |
| Volumen | 1.777,446 ccm |
| Verpackungsart | Karton |
| Inhaltsmenge | 10 ST |
| EAN | 4024941825627 |
| Länge | 325 mm |
| Breite | 217 mm |
| Höhe | 210 mm |
| Gewicht | 3,206 kg |
| Volumen | 13.588,4 ccm |



3 MB 80