

TFA 10



Kurzinformation

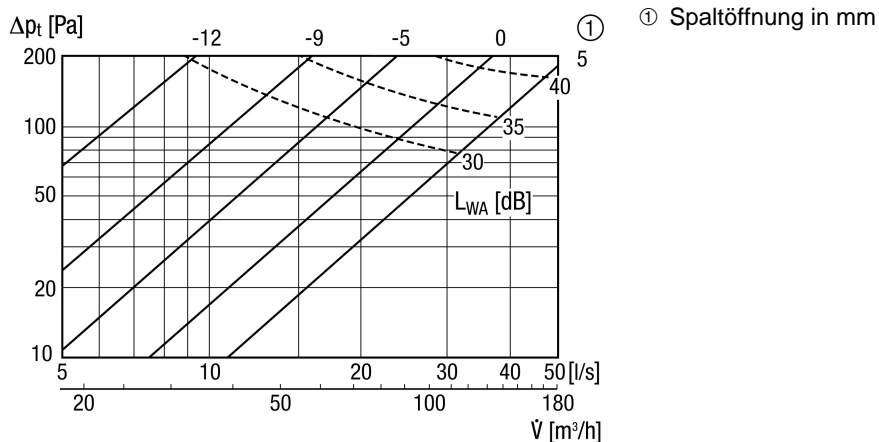
Tellerventil für Abluft, Stahlblech, weiß, DN 100, für Wohnungslüftung max. 30 m³/h, Einbaurahmen EBR-D 10 erforderlich

Artikelnummer 0151.0369

Technische Daten

| | |
|------------------------|--------------------------------------|
| Luftrichtung | Entlüftung |
| Material | Stahlblech, verzinkt |
| Farbe | reinweiß, ähnlich RAL 9010, Glanz 70 |
| Gewicht | 0,2 kg |
| Geeignet für Nennweite | 100 mm |
| Breite | 130 mm |
| Höhe | 130 mm |
| Tiefe | mm |
| Verpackungseinheit | 1 Stück |
| Sortiment | C |
| GTIN (EAN) | 4012799513698 |

Kennlinie



TFA 10

Maßzeichnung [mm]

