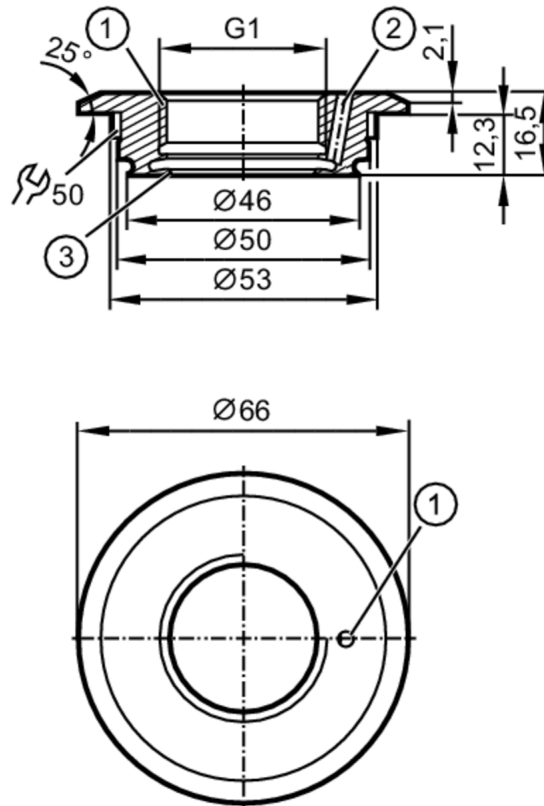




Prozessadapter Varivent

ADAPT IFM-VARIV TYP F (D=50)3A



- 1 Aseptoflex Vario
- 2 Leckagebohrung
- 3 Dichtfläche



EC 1935/2004 EHEDG Certified



Einsatzbereich

Ausführung	mit Leckagebohrung
Druckfestigkeit [bar]	25

Zulassungen / Prüfungen

Druckgeräterichtlinie	Eine mögliche Einstufung nach DGRL ist anwendungsspezifisch und vom Anwender / Betreiber durchzuführen.
Sicherheitshinweise	Die Verträglichkeit zwischen Medium und Produktwerkstoff muss in allen Applikationen geprüft werden.

Mechanische Daten

Gewicht [g]	225
Werkstoffe	1.4435 (Edelstahl / 316L)
Sensorikanschluss	G 1 Außengewinde Aseptoflex Vario
Prozessanschluss	Varivent Form F, DN25 (1"), D = 50
Oberflächenbeschaffenheit Ra/Rz der medienberührenden Flächen	0,4 / 4
Abdichtung	Dichtring
Hygieneklasse nach DIN 11866	H4

E33228



Prozessadapter Varivent

ADAPT IFM-VARIV TYP F (D=50)3A

Zubehör	
Zubehör mitgeliefert	O-Ringe: 1 x 24 x 2 (EPDM), FDA-konform
Zubehör optional	O-Ring: 1 x 24 x 2 (FKM), FDA-konform, E30123
	Dichtungsring: 1 x PEEK, FDA-konform, E30124
Bemerkungen	
Verpackungseinheit	1 Stück