

Stecker - mit Verschraubung Multi-Grip



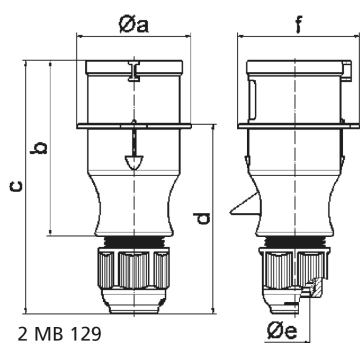
| Artikelbeschreibung | |
|--------------------------|--|
| BALS-Art.-Nr | 21012-TLS |
| EAN | 4024941199193 |
| Produktgruppe | Stecker TLS mit MULTI-GRIP Verschraubung |
| Stromstärke | 32A |
| Polzahl | 3p |
| Polzahl | 2P+PE |
| Lage des Schutzkontaktes | 4h |
| Spannung | 100 bis 130V |
| Frequenz | 50 und 60Hz |

| Artikelbeschreibung | |
|-----------------------------|---|
| Schutzart | IP44 |
| Kennfarbe | gelb |
| Gerätefarbe | Gehäuse gelb RAL 1012, Kabelverschraubung grau RAL 7035 |
| Anschluss technik | Schraubklemmen als Buchsenklemmen |
| Maximaler Leiterquerschnitt | 6,0 qmm |
| Kabeleinführung | Verschraubung |
| Geräte-Höhe | 167mm |
| Geräte-Breite | 71mm |
| Geräte-Tiefe | 81mm |
| Gehäusematerial | Polyamid |
| Kontakte | Der Kontaktträger ist aus Polyamid, Die Kontakte sind Messing blank |

| Zusätzliche technische Informationen | |
|--------------------------------------|--|
| | Das Gehäuse ist einteilig, Mit Multi-Grip Kabelverschraubung und integrierter Zugentlastung, Für Kabel mit einem min. Durchmesser von 11mm bis max. Durchmesser 23mm |

| Logistikdaten | |
|----------------|----------------|
| Einzelgewicht | 0,2 kg / Stück |
| Verpackungsart | Tüte |
| Inhaltsmenge | 1 ST |
| EAN | 4024941199193 |

| Logistikdaten | |
|----------------|---------------|
| Länge | 81 mm |
| Breite | 71 mm |
| Höhe | 167 mm |
| Gewicht | 0,201 kg |
| Volumen | 960,417 ccm |
| Verpackungsart | Karton |
| Inhaltsmenge | 10 ST |
| EAN | 4024941826822 |
| Länge | 245 mm |
| Breite | 177 mm |
| Höhe | 185 mm |
| Gewicht | 2,133 kg |
| Volumen | 7.140 ccm |



| Ampere | 16 | 16 | 16 | 32 | 32 | 32 |
|----------------------------|-------|-------|-------|-------|-------|-------|
| Polzahl | 3 | 4 | 5 | 3 | 4 | 5 |
| a ø | 54,0 | 60,0 | 66,0 | 71,0 | 71,0 | 80,0 |
| b | 94,5 | 98,0 | 101,0 | 115,0 | 115,0 | 119,0 |
| c | 138,0 | 142,0 | 145,0 | 170,0 | 170,0 | 174,0 |
| d | 101,5 | 105,5 | 108,5 | 124,0 | 124,0 | 128,0 |
| e ø | 18,0 | 18,0 | 18,0 | 23,0 | 23,0 | 23,0 |
| f | 56,6 | 64,0 | 71,0 | 76,0 | 76,0 | 85,0 |
| Leiter mm ² min | 1 | 1 | 1 | 2,5 | 2,5 | 2,5 |
| Leiter mm ² max | 2,5 | 2,5 | 2,5 | 6 | 6 | 6 |
| | | | | | | |
| | | | | | | |
| | | | | | | |