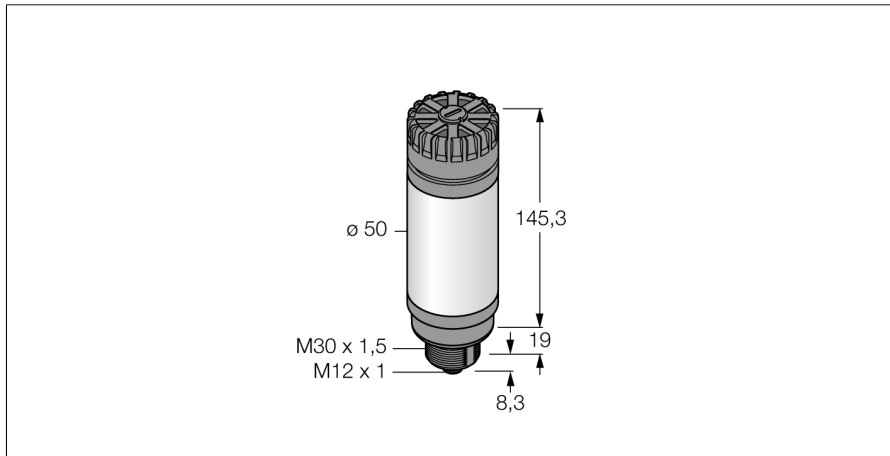
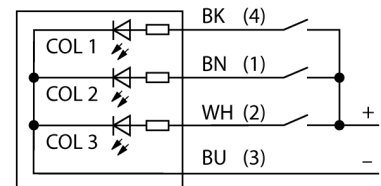


LED-Anzeige Signalsäule CL50GRXAPQ



- Signaltongeber max. 92 dB
- LED-Signalsäule mit Signaltongeber
- einzeln ansteuerbar
- Mechanisches Einschraubgewinde M30 x 1,5
- Farben: Grün (COL 1) / Rot (COL 2)

Anschlussbild



| | |
|-------------------------|------------------------------------|
| Typenbezeichnung | CL50GRXAPQ |
| Ident-Nr. | 3010472 |
| Einsatzzweck | LED Anzeigeleuchte |
| Funktion | Signalsäule |
| Kaskadierbar | Nein |
| Bauform | Glattrohr |
| Bauform Bezeichnung | CL50 |
| Gehäusewerkstoff | Kunststoff, ABS |
| Fensterwerkstoff | Kunststoff, diffus |
| Elektrischer Anschluss | Steckverbinder, M12 x 1, Fünfdraht |
| Werkstoff Kabelmantel | PVC |
| Schutzart | IP50 |
| Umgebungstemperatur | -20...+50 °C |
| Zulassungen | CE, UL listed |
| Betriebsspannung | 18...30 VDC |
| Ansprechzeit typisch | < 10 ms |
| Lichtart | Grün |
| | Rot |
| Dimmbar | Nein |
| Signaltoncharakteristik | Dauerton |
| Lautstärke | 92 dB |

Funktionsprinzip

Mehrfarbige Multifunktions und Signaltonanzeige

Robuste, kostengünstige und einfach zu montierende LED-Säule.

Beleuchtetes Segment für gut sichtbare Bedienerführung und Systemstatusanzeige.

Darstellung von bis zu drei Farben möglich.

Geräte in Kompaktbauform, daher kein Steuergerät erforderlich.

Keine Montage erforderlich.