

Kunststoffrändelmutter M5  
*Plastic knurl nut M5*

Verteilerplatte austauschbar  
 für ST, SC, SC-D, ...  
 (nicht enthalten/separat zu bestellen)  
*Distribution plate, exchangeable  
 for ST, SC, SC-D, ...  
 (not included/to order separately)*

Gehäuse  
 Spleißbox IP66-S-V  
*Housing  
 Splice Box IP66-S-V*

Spleißkassette mit Deckel  
 (nicht enthalten/separat zu bestellen)  
*Splice cassette with cover  
 (not included/to order separately)*

Befestigungsblech für Spleißkassetten  
 mit Gewindebolzen M5×50  
*Mounting plate for splice cassettes  
 with thread bolt M5×50*

für Wandbefestigung: 4 Schrauben  $\varnothing 4,5$  im Raster 239 x 165mm  
 oder im Raster 190 x 120mm (nicht enthalten)  
*for wall mounting: 4 screws  $\varnothing 4,5$ , spacing 239×165mm  
 or spacing 190×120mm (not included)*

2010	Datum/ date	Name/ name	Gewicht/ weight [g]	Oberfläche/ surface [mm <sup>2</sup> ]	Werkstoff/ material	Gehäuse/Housing - PS (Polystyrol)
gez./ drawn	08.12.	SW			Oberfläche/ finish	lichtgrau/light grey RAL7035
gepr./ appr.	08.12.10	KR	-	-		
Norm./ stand.						
Maßstab/ scale	Benennung/ title					
1:2	LWL-Spleißbox IP66-S-V mit Befestigungsblech 254×180×90 FO-Splice Box IP66-S-V with mounting plate					
untl./ Maße/ dim. without tolerances according to	Untert./doc. type	Zeichnungsnr./ drawing no.				
DIN 7168	K	H02050A0229				
Änd./ rev. index	Änderungsmittlung/ revision code	Datum/ date	Name/ name	Ersatz für/ replaces		
				Original : DIN A3 infor-089575		
				Blatt/ sheet 1 von/ of 2		

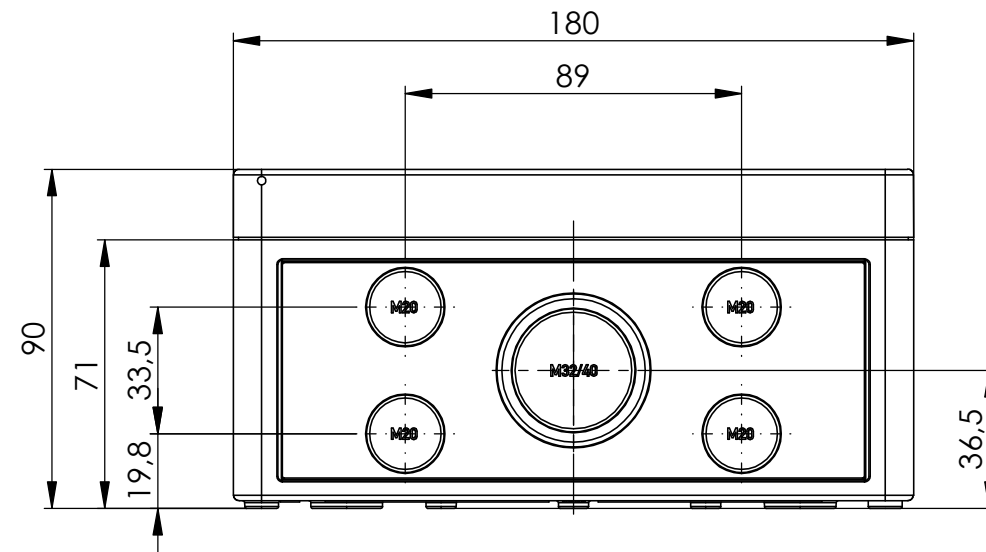
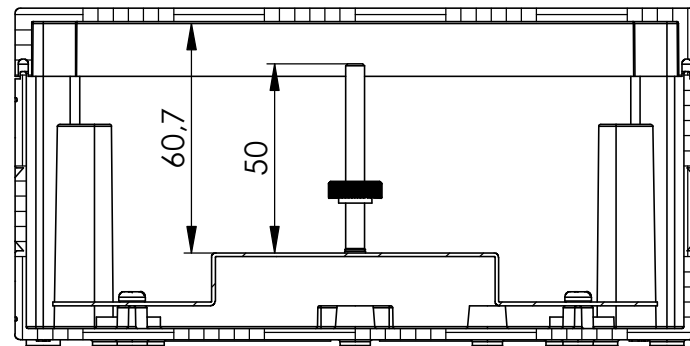


Maße/ dimensions: mm

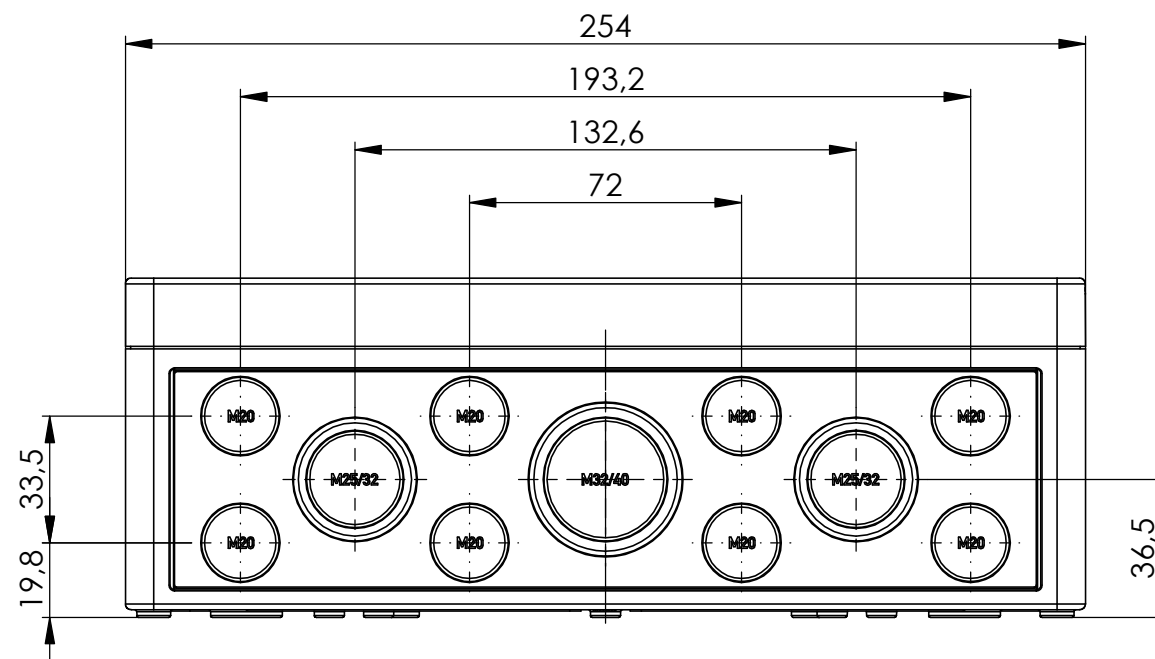
für max. 4 Spleißkassetten Nokia oder  
 für max. 5 Spleißkassetten Telekom  
 ohne Verteilerplatte  
*for max. 4 Splice cassette Nokia or  
 for max. 5 Splice cassette Telekom  
 without Distribution plate*

**oder/or**


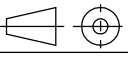
für max. 1 Spleißkassetten Nokia  
 mit 1 Verteilerplatte oder  
 für max. 2 Spleißkassetten Telekom  
 mit 1 Verteilerplatte  
*for max. 1 Splice cassetts Nokia  
 with 1 Distribution plate or  
 for max. 2 Splice cassetts Telekom  
 with 1 Distribution plate*



Vorprägungen/  
*knockouts:*  
 4x M20  
 1x M32/40



Vorprägungen/  
*knockouts:*  
 8x M20  
 2x M25/32  
 1x M32/40

				2010	Datum/ date	Name/ name	Gewicht/ weight [g]	Oberfläche/ surface [mm²]	Werkstoff/ material	Gehäuse/Housing - PS (Polystyrol)
				gez./ drawn	08.12.	SW				
				gepr./ appr.	08.12.10	KR				Oberfläche/ finish
				Norm/ stand.						lichtgrau/light grey RAL7035
				Maßstab/ scale	1:2	Benennung/ title		LWL-Spleißbox IP66-S-V mit Befestigungsblech 254×180×90 FO-Splice Box IP66-S-V with mounting plate		
				untl. Maße/ dim. without tolerances according to	Unter./doc. type	Zeichnungsnr./ drawing no.		 Telegärtner GERÄTEBAU GMBH		
				DIN 7168 mittel	K	H02050A0229		 Maße/ dimensions: mm		
	Änd./ rev. index	Änderungsmittlung/ revision code	Datum/ date	Name/ name	Ersatz für/ replaces		Original : DIN A3 infor-089575		Blatt/ sheet 2 von/ of 2	