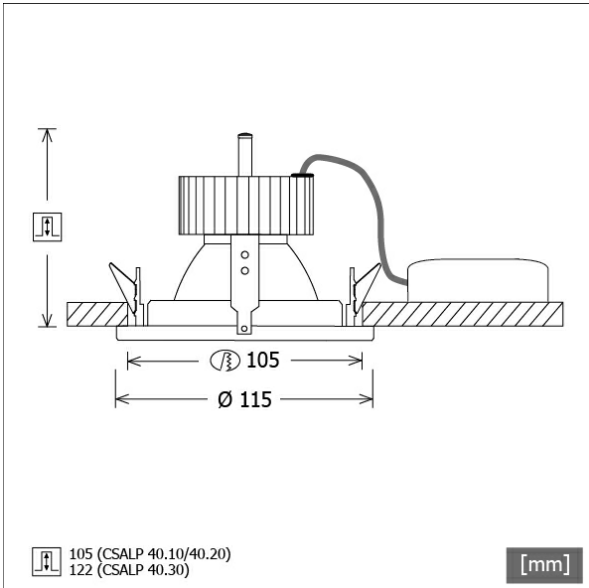


CSALP 40.2030.35/DALI



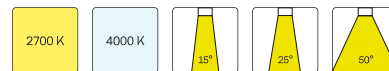
Farbe	Artikelnummer	EAN
schwarz	643324	4043544495334
silber	643325	4043544495341
weiß	643326	4043544495358



Beschreibung

- Einbau-Downlight mit großem Anwendungsbereich
- hohe Wartungsfreundlichkeit
- keine UV- und Wärmestrahlung
- Wärmemanagement mit Passivkühlung (Kühlkörper aus Aluminium)
- Spiegelreflektor aus Aluminium mit präziser symmetrischer Abstrahlcharakteristik für optimale Lichtausbeute und Entblendung
- Front- und Einbauring aus Zinkdruckguss
- werkzeugloser Deckeneinbau mit Blattfedern (einstellbare Deckenstärke)
- Anschluss an Betriebsgerät über Leuchtenkabel mit Mini-Clamp Steckverbindung
- Betriebsgerät (LED-Konverter DALI, dimmbar) inklusive (Platzierung extern)

Standardoptionen



Sonderoptionen

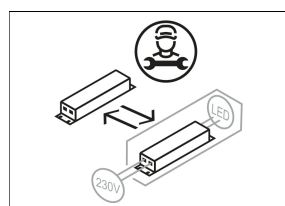
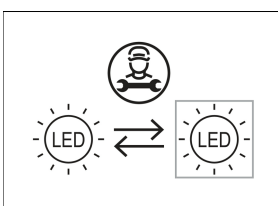


Lichttechnik / Normen

Leuchtmittel	LED Spot / CRI 80 / 3000 K
Lebensdauer	L90 B50 50.000 h L80 B50 100.000 h L80 B20 50.000 h
Systemleistung	27.0 W
Leuchten-Lichtstrom	2710 lm
Systemeffizienz	100.37 lm/W
Moduleffizienz	162.45 lm/W
UGR 4H/8H 70/50/20	20.0/20.0 (C0/C90)
Abstrahlwinkel	35°
Versorgungsspannung	220 - 240 V / 50 Hz
Schutzklasse	III
Schutzart	IP20

Abmessungen / Gewichte

Außendurchmesser	115 mm
Höhe	110 mm
Ausschnittsmaß (Ø)	105 mm
Deckenstärke	3 - 25 mm
Einbautiefe	105 mm
Nettogewicht	0.73 kg
Bruttogewicht	0.78 kg

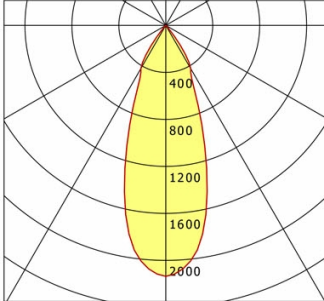


CSALP 40.2030.35/DALI

CSALP 40.2030.35/DALI

CSA 40 (1xLED 27W 830/3000K 2710lm 35 °)

— C0/C180 cd / 1000 lm



	C0	C90	C180	C270
0°	2136	2136	2136	2136
15°	1361	1361	1361	1361
30°	425	425	425	425
45°	13	13	13	13
60°	3	3	3	3
75°	2	2	2	2
90°	0	0	0	0
cd / 1000 lm				

Offset [m] Cone width [m] Illuminance [lx]

Offset [m]	Cone width [m]	Illuminance [lx]
3.0	1.96	643.1
6.0	3.91	160.8
9.0	5.87	71.5
12.0	7.83	40.2
15.0	9.79	25.7

η	LED
Efficiency	101 lm/W
Direct/Indirect	↓ 100% / ↑ 0%
System Power	27 W
UGR	X=4H, Y=8H
Reflection factors	70/50/20
UGR C0/C180	20.0
UGR C90/C270	20.0
CIE Flux Codes	98 99 100 100 100
Ra/CRI	>80

LTS