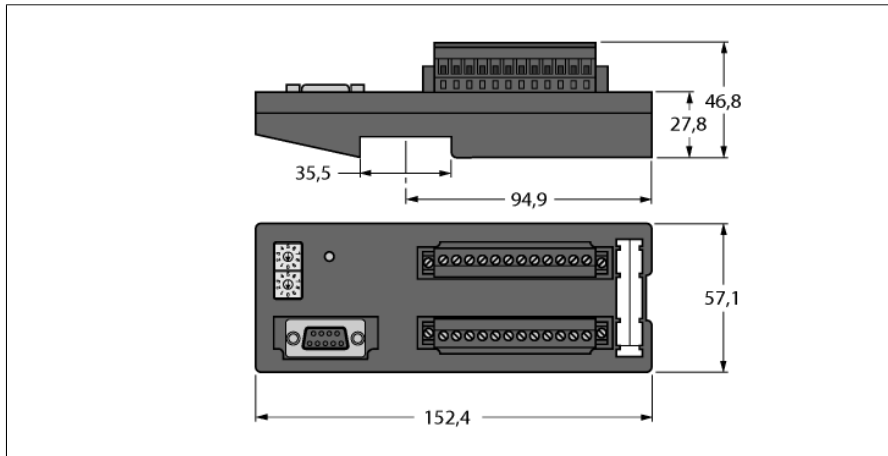


## Kompakte I/O Station für PROFIBUS-DP

### 16 universelle digitale Kanäle

### FDP20-16XSG



- PROFIBUS-DP-Slave
- 9-polige SUB-D-Buchse für den PROFIBUS-Feldbusanschluss
- Drehcodierschalter zur Einstellung der PROFIBUS-Adresse
- 3 galvanisch voneinander getrennte I/O-Versorgungsgruppen
- 16 universelle digitale Kanäle, DI / DO
- 24 VDC, plusschaltend
- Ausgangsstrom: 0.5 A
- Schutzart IP20

<b>Typenbezeichnung</b>	FDP20-16XSG
Ident-Nr.	6611466
<b>Anzahl der Kanäle</b>	16
Potenzialtrennung	I/Os zu PROFIBUS
Interner Stromverbrauch	< 75 mA plus I/O-Versorgung
Versorgungsspannung	24 VDC
zulässiger Bereich Feldversorgung	18...30VDC
Verlustleistung, typisch	≤ 1,8 W
Anschluss technik Spannungsversorgung	steckbare Schraubklemmleiste
<b>Eingänge</b>	
Kanalanzahl	16
Eingangsspannung	18...30VDC
Signalspannung Low Pegel	< 4 V
Signalspannung High-Pegel	8...24 V
Signalstrom Low-Pegel	< 0.5 mA
Signalstrom High-Pegel	1...3.4 mA
Eingangsverzögerung	2,5 ms
Max. Eingangsstrom	Gesamt: 700 mA
<b>Ausgänge</b>	
Kanalanzahl	16
Ausgangsspannung	18...30 VDC
Ausgangsstrom pro Kanal	0.5 A (aus Aux)
Schaltfrequenz	≤ 100 Hz
Kurzschlusschutz	ja
<b>Übertragungsrate Feldbus</b>	9.6 Kbit/s...12 Mbit/s
Adressbereich Feldbus	1...99
Adressierung Feldbus	2 dez. Drehschalter
<b>Abmessungen (B x L x H)</b>	57.1 x 152.2 x 46.8mm
Betriebstemperatur	-40...55°C
Schutzart	IP20
MTTF	170 Jahre nach SN 29500 (Ed. 99) 20 °C
Zulassungen	CE, UL
UL Zertifikat	pol. deg.2; surr. air temp. max. 40°C; cl.2 ps req.; tight. torque max. 0.56-0.79 Nm

# Kompakte I/O Station für PROFIBUS-DP

## 16 universelle digitale Kanäle

### FDP20-16XSG

#### Anschlussübersicht

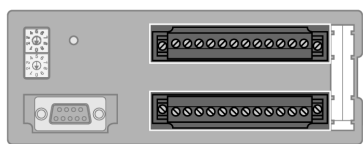


#### PROFIBUS-DP

Feldbuskabel (Beispiel):  
D9T451-2M (Ident-Nr. 6915759) oder  
RSSW-D9T451-2M (Ident-Nr. 6915779)

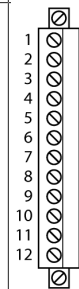


- 1 = n.c.
- 2 = n.c.
- 3 = RD (Bus B)
- 4 = n.c.
- 5 = GND
- 6 = 5VDC
- 7 = n.c.
- 8 = GN (Bus A)
- 9 = n.c.



#### Spannungsversorgung und I/O-Kanäle

AUX1: Versorgung der I/O-Kanäle 0 bis 7  
AUX2: Versorgung der I/O-Kanäle 8 bis 13  
AUX3: Versorgung der I/O-Kanäle 14 und 15  
V+, V-: Versorgung der internen Modulelektronik



- |    |    |            |             |
|----|----|------------|-------------|
| 1  | 13 | 1 = V +    | 13 = AUX2 + |
| 2  | 14 | 2 = V -    | 14 = AUX2 - |
| 3  | 15 | 3 = AUX1 + | 15 = I/O 8  |
| 4  | 16 | 4 = AUX1 - | 16 = I/O 9  |
| 5  | 17 | 5 = I/O 0  | 17 = I/O 10 |
| 6  | 18 | 6 = I/O 1  | 18 = I/O 11 |
| 7  | 19 | 7 = I/O 2  | 19 = I/O 12 |
| 8  | 20 | 8 = I/O 3  | 20 = I/O 13 |
| 9  | 21 | 9 = I/O 4  | 21 = AUX3 + |
| 10 | 22 | 10 = I/O 5 | 22 = AUX3 - |
| 11 | 23 | 11 = I/O 6 | 23 = I/O 14 |
| 12 | 24 | 12 = I/O 7 | 24 = I/O 15 |