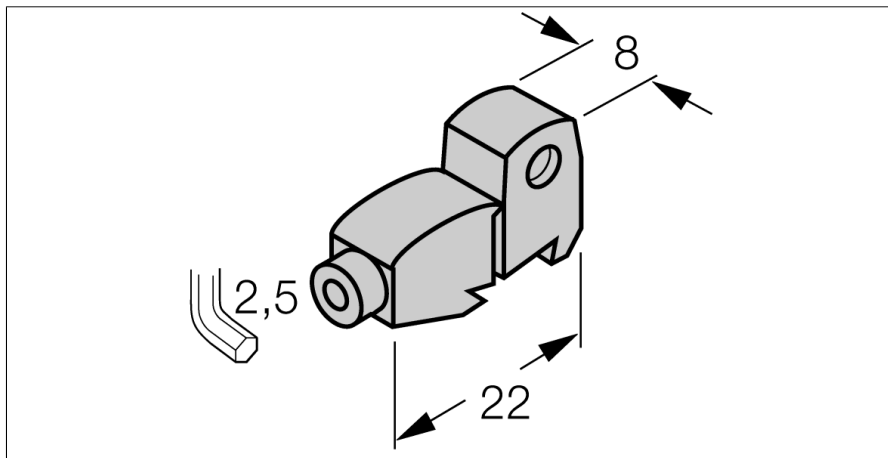
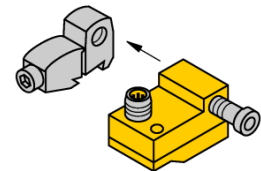
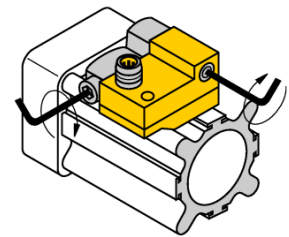


Montagezubehör für aussenliegender Schwalbenschwanznutzylinder KLF1



- montage auf Profilzylinder mit aussenliegender Schwalbenschwanzführung
- Zylinderdurchmesser: für alle
- Metall: Aluminium eloxiert



Typenbezeichnung
Ident-Nr.

KLF1
6970401

Bauform

Abmessungen
Gehäusewerkstoff
Klemmstück passend zu Zylinderdurchmesser
Klemmbreite min
Klemmbreite max

Zubehör für Quader, NST
22 x 8 mm
Metall, AL, eloxiert
alle mm
10 mm
16 mm