

# DZR 50/4 B



## Kurzinformation

Axial-Rohrventilator, DN500, Drehstrom

## Einsatzbeispiele

Maschinenabsaugung, Ausstellungsraum, Meisterbüro, Werkstatt, Fabrikationsstätte

Artikelnummer

0086.0062

## Technische Daten

Fördervolumen	8.900 m <sup>3</sup> /h
Fördervolumen <sub>Nenn</sub>	6.560 m <sup>3</sup> /h (im opt. Wirkungsgrad)
Druck p <sub>fs, Nenn</sub>	135 Pa (im opt. Wirkungsgrad)
Drehzahl n <sub>Nenn</sub>	1.410 1/min (im opt. Wirkungsgrad)
Drehzahl	1.439 1/min
Lauftradtyp	axial
Drehzahlsteuerbar	✓
Reversierbarkeit	✓
Spannungsart	Drehstrom
Bemessungsspannung	400 V
Netzfrequenz	50 Hz
Nennleistung	635 W (im opt. Wirkungsgrad)
I <sub>Nenn</sub>	1,1 A (im opt. Wirkungsgrad)
I <sub>Max</sub>	1,4 A
Schutzart	IP 55
Wärmeklasse	F
Polumschaltbar	–
Netzzuleitung	7 / 1,5 mm <sup>2</sup>
Einbaulage	waagrecht / senkrecht
Material	Stahlblech, verzinkt
Gewicht	19,9 kg
Nennweite	500 mm
Breite	565 mm
Höhe	624 mm
Tiefe	370 mm
Fördermitteltemperatur bei Nennstrom	60 °C
Fördermitteltemperatur bei I <sub>Max</sub>	-20 °C bis 60 °C
Verpackungseinheit	1 Stück
Sortiment	C

# DZR 50/4 B

GTIN (EAN)	4012799860624
------------	---------------

## Technische Daten nach ErP im Best Efficiency Point (BEP)

Gesamteffizienz $\eta$	60,2 %
Messkategorie	D
Effizienzklasse	total
Effizienzgrad N	68,3
VSD erforderlich	nein
Herstellungsjahr	siehe Typenschild
Herstellernamen / Amtliche Registriernummer / Niederlassungsort des Herstellers	Maico Elektroapparate-Fabrik GmbH / Registergericht Freiburg, HRB 601233 / Villingen-Schwenningen
Art.-Nr.	0086.0062
$P_{BEP}$ / Fördervolumen $_{BEP}$ / $P_{fs, BEP}$	0,535 kW / 8.000 m <sup>3</sup> /h
$n_{BEP}$	1.425 1/min
spezifisches Verhältnis	$\approx 1$
Informationen zur Zerlegung und Entsorgung	siehe Montageanleitung
Informationen zu Einbau, Betrieb und Instandhaltung	siehe Montageanleitung
Verwendete Gegenstände bei der Effizienz-Messung, die nicht durch die Messkategorie beschrieben sind	-
$P_{f, BEP}$	145 Pa
Schalleistungspegel $_{L_{WA5}}$	81 dB(A)

## Schalleistungspegel im Oktavspektrum

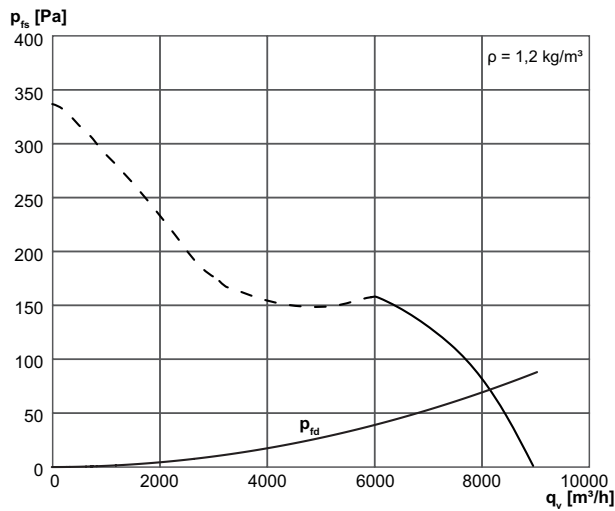
	63 Hz	125 Hz	250 Hz	500 Hz	1 kHz	2 kHz	4 kHz	8 kHz	Gesamt
$L_{WA2, S1}$ (dB(A))	-	-	-	-	-	-	-	-	40
$L_{WA2, S2}$ (dB(A))	-	-	-	-	-	-	-	-	51
$L_{WA2, S3}$ (dB(A))	-	-	-	-	-	-	-	-	60
$L_{WA2, S4}$ (dB(A))	-	-	-	-	-	-	-	-	69
$L_{WA2, S5}$ (dB(A))	42	52	64	66	70	66	61	50	73
$L_{WA5, S1}$ (dB(A))	-	-	-	-	-	-	-	-	50
$L_{WA5, S2}$ (dB(A))	-	-	-	-	-	-	-	-	63
$L_{WA5, S3}$ (dB(A))	-	-	-	-	-	-	-	-	72
$L_{WA5, S4}$ (dB(A))	-	-	-	-	-	-	-	-	81

# DZR 50/4 B

	63 Hz	125 Hz	250 Hz	500 Hz	1 kHz	2 kHz	4 kHz	8 kHz	Gesamt
<b>L<sub>WA5, S5</sub></b> (dB(A))	40	57	77	80	80	77	71	62	85
<b>L<sub>WA6, S1</sub></b> (dB(A))	-	-	-	-	-	-	-	-	53
<b>L<sub>WA6, S2</sub></b> (dB(A))	-	-	-	-	-	-	-	-	73
<b>L<sub>WA6, S3</sub></b> (dB(A))	-	-	-	-	-	-	-	-	79
<b>L<sub>WA6, S4</sub></b> (dB(A))	-	-	-	-	-	-	-	-	88
<b>L<sub>WA6, S5</sub></b> (dB(A))	62	68	77	84	86	85	83	80	91

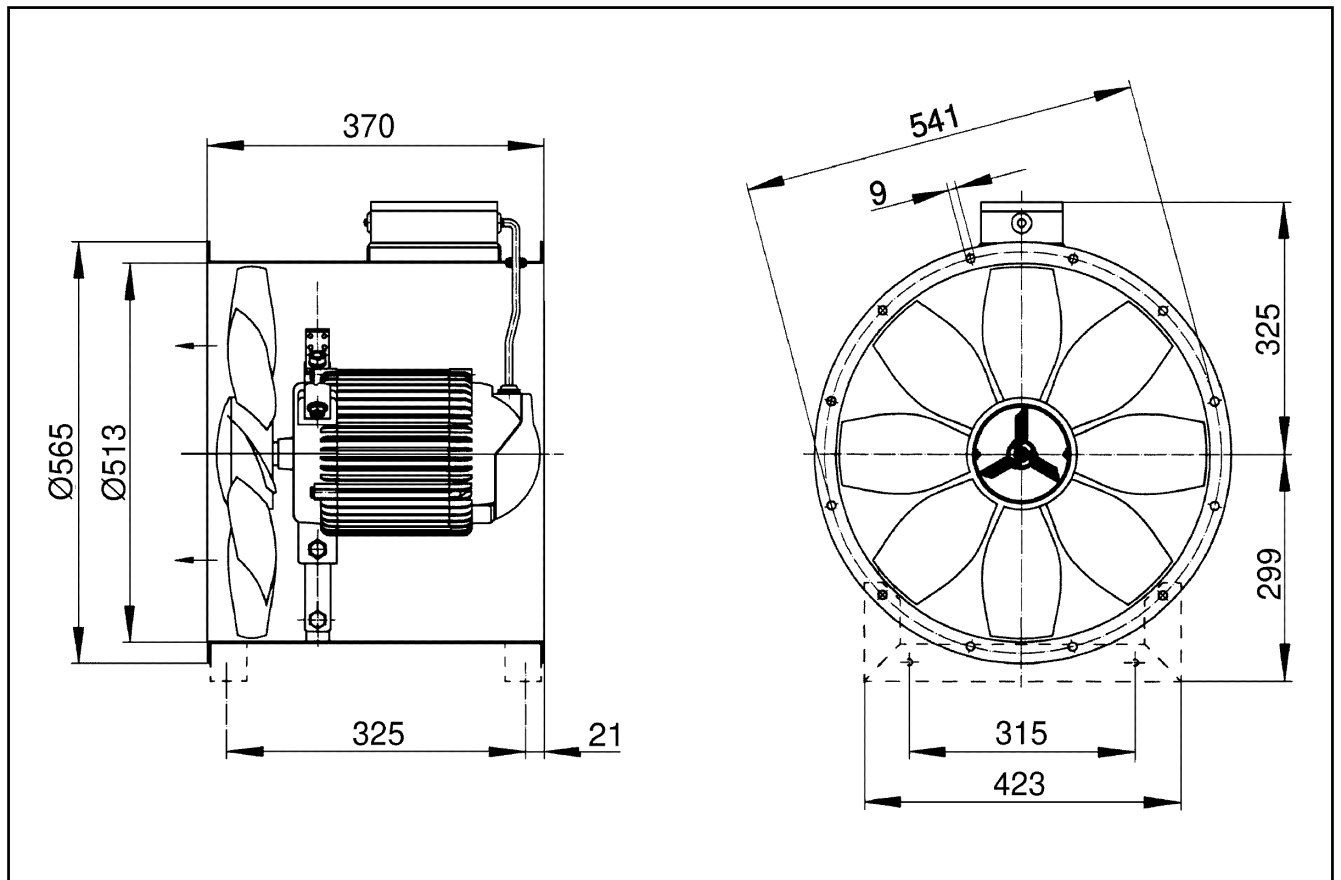
L<sub>WA2</sub> = Gehäuse-Schalleistungspegel in dB  
 L<sub>WA5</sub> = Freiansaug-Schalleistungspegel in dB  
 L<sub>WA6</sub> = Freiausblas-Schalleistungspegel in dB

## Kennlinie



# DZR 50/4 B

Maßzeichnung [mm]



Anzahl der Flanschbohrungen: 12