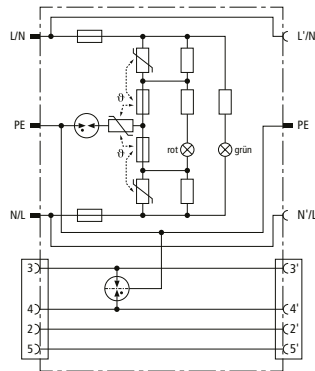
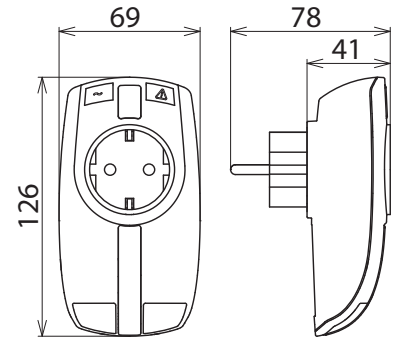


DPRO 230 NT (909 310)

- Telekommunikations-Endgeräteschutz in elegantem Design
- Inklusive Zubehör passend für RJ 11/12 und TAE-Anschlüsse
- Einsetzbar nach dem Blitz-Schutzzonen-Konzept an den Schnittstellen 2 – 3 und höher



Prinzipschaltbild



Maßbild

Kombinierter Überspannungsschutz für Energie- und Datenseite eines digitalen Netzabschlusses NT (IP-Telefonie), insbesondere Telekommunikationsschnittstellen bis VVDSL und G.fast (bis 1 Gbit/s). Energieseitig mit optischer Betriebs- und Defektanzeige und integrierter Kindersicherung.

Typ	DPRO 230 NT
Art-Nr.	909 310
Schutz der Datenseite	
Ableiterklasse	TYPE 2Pi
Höchste Dauerspannung DC (U_c)	180 V
D1 Blitzstoßstrom (10/350 μ s) pro Ader (I_{imp})	1 kA
C2 Nennableitstoßstrom (8/20 μ s) pro Ader (I_n)	2,5 kA
Schutzpegel Ad-Ad bei I_n C2 (U_p)	≤ 500 V
Schutzpegel Ad-PE bei I_n C2 (U_p)	≤ 500 V
Schutzpegel Ad-Ad bei 1 kV/ μ s C3 (U_p)	≤ 500 V
Schutzpegel Ad-PE bei 1 kV/ μ s C3 (U_p)	≤ 500 V
Grenzfrequenz (f_c)	220 MHz
Betriebstemperaturbereich (T_U)	-25 °C ... +40 °C
Schutzart	IP 20
Anschluss Eingang / Ausgang	RJ12 Buchse / RJ12 Buchse
Belegung	3/4
Erdung über	Schutzleiteranschluss
Gehäusewerkstoff	Thermoplast, UL 94 V-2
Farbe	reinweiß
Prüfnormen	IEC 61643-21 / EN 61643-21
Prüfnormen Datenseite	IEC 61643-21
Schutz der Energieseite	
SPD nach EN 61643-11 / IEC 61643-11	Typ 3 / Class III
SPD nach EN 61643-11	Typ 3
SPD nach IEC 61643-1	Class III
Nennspannung AC (U_N)	230 V (50 / 60 Hz)
Höchste Dauerspannung AC (U_c)	255 V (50 / 60 Hz)
Nennlaststrom AC (I_n)	16 A
Nennableitstoßstrom (8/20 μ s) (I_n)	3 kA
Gesamtableitstoßstrom (8/20 μ s) [L+N-PE] (I_{total})	5 kA
Kombinierter Stoß (U_{oc})	6 kV
Kombinierter Stoß [L+N-PE] ($U_{oc total}$)	10 kV
Schutzpegel [L-N] (U_p)	$\leq 1,35$ kV
Schutzpegel [L/N-PE] (U_p)	$\leq 1,5$ kV
Ansprechzeit [L-N] (t_A)	≤ 25 ns
Ansprechzeit [L/N-PE] (t_A)	≤ 100 ns
Max. netzseitiger Überstromschutz	B 16 A
Kurzschlussfestigkeit bei max. netzseitigem Überstromschutz (I_{scpr})	1 kA _{eff}

Schutz der Energieseite

TOV-Spannung [L-N] (U_1) – Charakteristik	335 V / 5 sec. – Festigkeit 440 V / 120 min. – sicherer Ausfall
TOV-Spannung [L/N-PE] (U_2) – Charakteristik	335 V / 120 min. – Festigkeit 440 V / 5 sec. – Festigkeit
TOV-Spannung [L+N-PE] (U_3) – Charakteristik	1200 V + U_{REF} / 200 ms. – sicherer Ausfall
Defektanzeige	rotes Licht
Betriebsanzeige	grünes Licht
Anzahl der Ports	1
Montage	Schutzkontakt-Stecksystem DIN 49440 / DIN 49441
Prüfnormen	EN 61643-11

Stammdaten

Nettogewicht	212 g/st
Zolltarifnummer (Komb. Nomenklatur EU)	85363010
GTIN (EAN)	4013364117747
VPE	1 ST

Änderungen in Form und Technik, bei Maßen, Gewichten und Werkstoffen behalten wir uns im Sinne des Fortschrittes der Technik vor. Die Abbildungen sind unverbindlich.