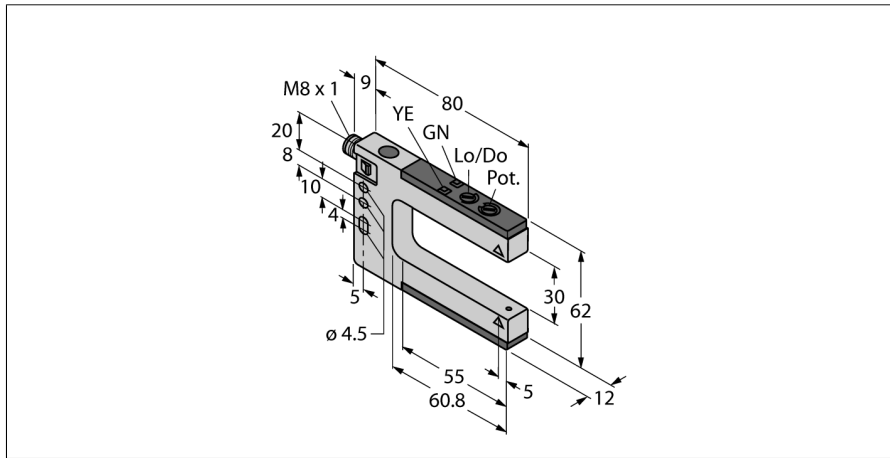
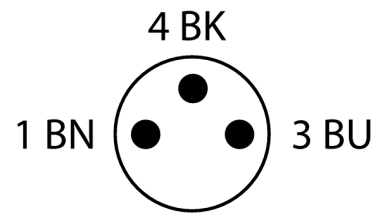
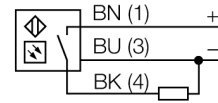


# Opto-Sensor Gabellichtschranke SLM30P6Q



- Stecker, M8 x 1
- Schutzart IP67
- Empfindlichkeitseinstellung über Potentiometer
- Betriebsspannung: 10...30 VDC
- PNP-Schaltausgang, Hell- oder Dunkel-schaltend

## Anschlussbild



## Funktionsprinzip

Gabellichtschranken kombinieren die Vorteile eines Sensors in nur einem Gehäuse mit denen der Einweglichtschranke. Eine zusätzliche Ausrichtung zwischen Sender und Empfänger-element ist nicht mehr vorzunehmen. Die Gabelweiten betragen 10 mm, 30 mm, 50 mm, 80 mm, 120 mm und 220 mm. Neben einem Potenziometer zur Empfindlichkeitseinstellung verfügt der Sensor noch über einen Drehschalter zur Einstellung von Hell- oder Dunkelschaltung.

|                                 |                         |
|---------------------------------|-------------------------|
| <b>Typenbezeichnung</b>         | SLM30P6Q                |
| Ident-Nr.                       | 3074974                 |
| <b>Funktion</b>                 | Gabellichtschranke      |
| Lichtart                        | Rot                     |
| Wellenlänge                     | 680 nm                  |
| Gabelweite                      | 30 mm                   |
| Umgebungstemperatur             | -20...+60 °C            |
| Relative Luftfeuchtigkeit       | 0 %                     |
| Relative Luftfeuchtigkeit       | 95 %                    |
| <b>Betriebsspannung</b>         | 10...30 VDC             |
| Restwelligkeit                  | < 10 % U <sub>s</sub>   |
| DC Bemessungsbetriebsstrom      | ≤ 100 mA                |
| Leerlaufstrom I <sub>0</sub>    | ≤ 25 mA                 |
| Kurzschlusschutz                | ja                      |
| Verpolungsschutz                | ja                      |
| Ausgangsfunktion                | Schließer, PNP          |
| Schaltfrequenz                  | ≤ 1000 Hz               |
| Bereitschaftsverzug             | ≤ 100 ms                |
| Ansprechzeit typisch            | < 0.5 ms                |
| <b>Zulassungen</b>              | CE                      |
| <b>Bauform</b>                  | Gabel, SLM30            |
| Abmessungen                     | 80 mm x 12 mm x 62 mm   |
| Gehäusewerkstoff                | Metall/Kunststoff, ZN   |
| Linse                           | Kunststoff, Acryl       |
| Elektrischer Anschluss          | Steckverbinder, M8, PVC |
| Kabelquerschnitt                | 3 mm <sup>2</sup>       |
| Schutzart                       | IP67                    |
| <b>Betriebsspannungsanzeige</b> | LED, grün               |
| Schaltzustandsanzeige           | LED, gelb               |
| Fehlermeldung                   | LED                     |
| Alarmanzeige                    | LED gelb blinkend       |