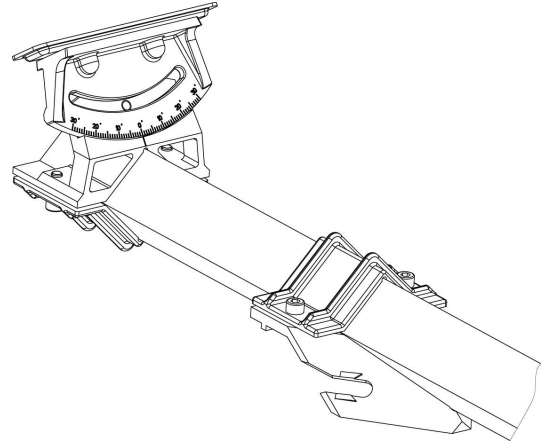


# ZAS 181C

ZAS 181C LNB-Halterung/ Auslegerarm fuer CAS 180

## Merkmale

- Speisesystem-Halterung bestehend aus Aluminium-Quadrat-Rohr (Tragarm) und Aluminiumplatte (Speisesystem-Montage)
- In Verbindung mit Compact-Speisesystemen lassen sich Multifeed-Systeme realisieren



## Technische Daten

Typ	ZAS 181C
Bestell-Nr.	237500015
Bezeichnung	Speisesystem-Halterung
Passend für Reflektor	CAS 180 GHz
Passend für LNB z.B.	UAS 584, UAS 585, EAS 124, EAS 126