

Aufbaugerätestecker - mit Verschlusshaube

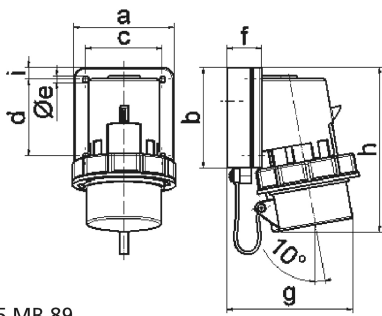


Artikelbeschreibung	
BALS-Art.-Nr	26056
EAN	4024941260565
Produktgruppe	Aufbaugerätestecker Quick-Connect TE
Stromstärke	16A
Polzahl	5p
Polzahl	3P+N+PE
Lage des Schutzkontaktes	6h
Spannung	200/346 bis 240/415V
Frequenz	50 und 60Hz

Artikelbeschreibung	
Schutzart	IP67
Kennfarbe	rot
Gerätefarbe	Verschlusshaube grau RAL 7035, Kragen rot RAL 3000, Bajonettring grau RAL 7035, Gehäuse grau RAL 7035
Anschlusstechnik	schraublose Federklemmtechnik mit Käfigzugfederklemmen
Maximaler Leiterquerschnitt	2,5 qmm
Kabeleinführung	sonstige
Geräte-Höhe	138mm
Geräte-Breite	87mm
Geräte-Tiefe	111mm
Flanschmaß vertikal in mm	84mm
Flanschmaß horizontal in mm	84mm
Bohrlochabstand vertikal in mm	64mm
Bohrlochabstand horizontal in	64mm
Gehäusematerial	Polyamid
Kontakte	Der Kontaktträger ist aus hochwarmebeständigem Material, Die Kontakte sind Messing vernickelt

Zusätzliche technische Informationen	
	Mit Verschlusshaube

Logistikdaten	
Einzelgewicht	0,313 kg / Stück
Verpackungsart	Tüte
Inhaltsmenge	1 ST
EAN	4024941260565
Länge	111 mm
Breite	87 mm
Höhe	138 mm
Gewicht	0,314 kg
Volumen	1.332,666 ccm
Verpackungsart	Karton
Inhaltsmenge	10 ST
EAN	4024941833011
Länge	325 mm
Breite	217 mm
Höhe	210 mm
Gewicht	3,336 kg
Volumen	13.588,4 ccm



5 MB 89

Ampere	16	32				
Polzahl	5	5				
a	84,0	90,0				
b	84,0	75,0				
c	64,0	78,0				
d	64,0	45,0				
e ø	5,5	5,5				
f	28,0	28,0				
g	111,0	123,0				
h	137,0	148,0				
i	10,0	13,0				
Leiter mm ² min	1	2,5				
Leiter mm ² max	2,5	6				