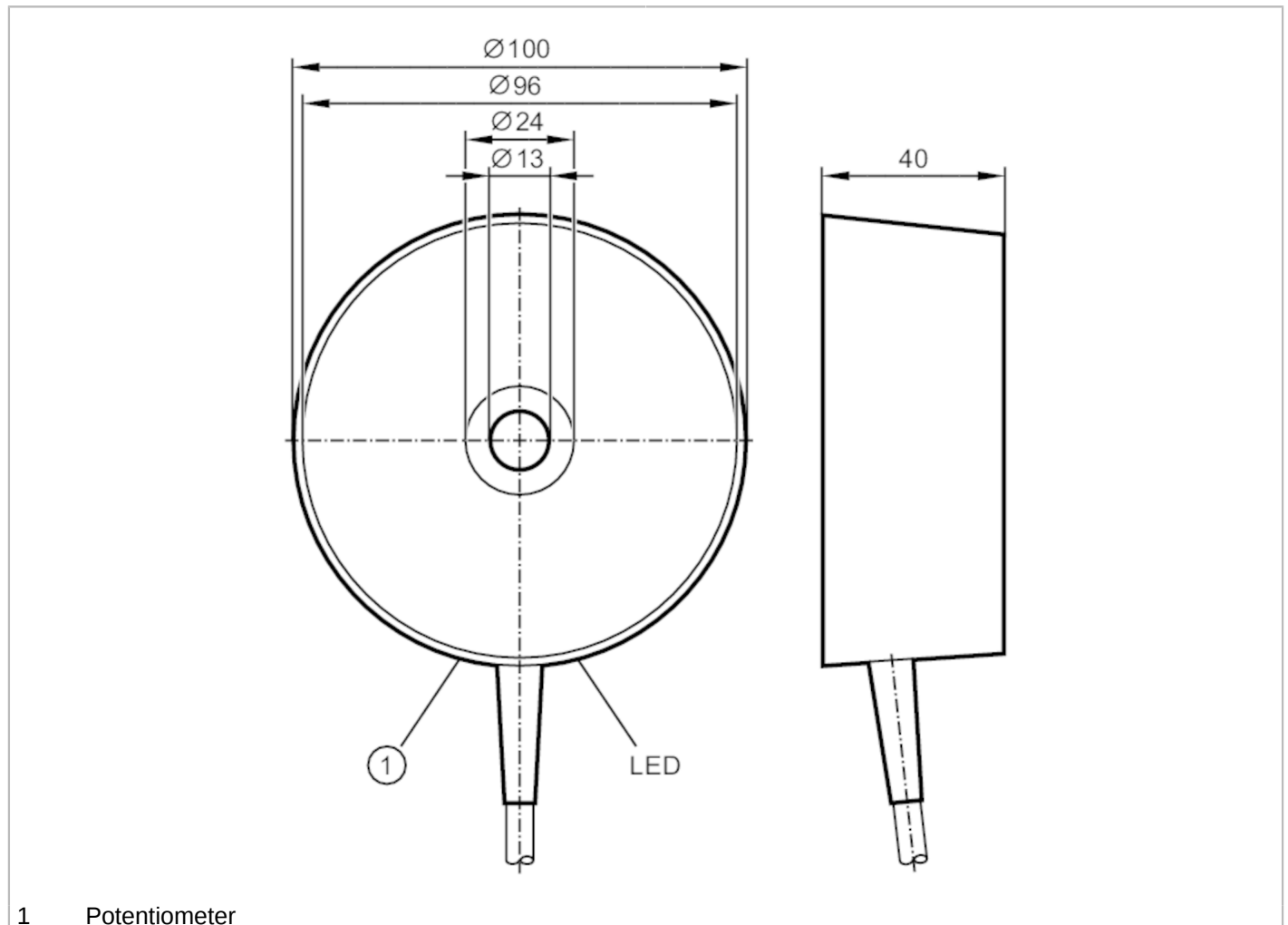




Induktiver Flächensensor

SIT-2070-BBOW



1 Potentiometer



Produktmerkmale

Ausgangsfunktion		Öffner
Schaltabstand	[mm]	20...70
Gehäuse		Zylindrisch
Abmessungen	[mm]	Ø 100 / L = 40

Elektrische Daten

Frequenz AC	[Hz]	47...63
Betriebsspannung	[V]	90...250 AC
Schutzklasse		II
Verpolungsfest		nein



Induktiver Flächensensor

SIT-2070-BBOW

Ausgänge		
Ausgangsfunktion		Öffner
Max. Spannungsabfall Schaltausgang AC	[V]	11
Mindestlaststrom	[mA]	15
Max. Reststrom	[mA]	6
Dauerhafte Strombelastbarkeit des Schaltausgangs AC	[mA]	200; (250 (...50 °C))
Kurzzeitige Strombelastbarkeit des Schaltausgangs	[mA]	1500; (10 ms / 0,5 Hz)
Schaltfrequenz AC	[Hz]	5
Kurzschlussfest		nein
Überlastfest		nein
Erfassungsbereich		
Schaltabstand	[mm]	20...70
Schaltabstand einstellbar		ja
Werkseinstellung Schaltabstand	[mm]	70
Realschaltabstand Sr	[mm]	70 ± 10 %
Genauigkeit / Abweichungen		
Korrekturfaktor		Stahl: 1 / Edelstahl: 0,7 / Messing: 0,4 / Aluminium: 0,3 / Kupfer: 0,2
Hysterese	[% von Sr]	< 15
Schaltpunktdrift	[% von Sr]	-15...15
Umgebungsbedingungen		
Umgebungstemperatur	[°C]	-20...70
Schutzart		IP 65
Zulassungen / Prüfungen		
EMV	EN 60947-5-2	
	EN 55011	Klasse B
Mechanische Daten		
Gewicht	[g]	509,8
Gehäuse		Zylindrisch
Einbauart		nicht bündig einbaubar
Abmessungen	[mm]	Ø 100 / L = 40
Werkstoffe		PBT
Anzeigen / Bedienelemente		
Anzeige	Schaltzustand	1 x LED, gelb
Elektrischer Anschluss		
Erforderliche Absicherung		Miniatur-Sicherung gemäß IEC60127-2 Sheet 1; ≤ 2 A; flink
Bemerkungen		
Bemerkungen		Empfehlung: Nach einem Kurzschluss das Gerät auf sichere Funktion prüfen.
Verpackungseinheit		1 Stück

I12002



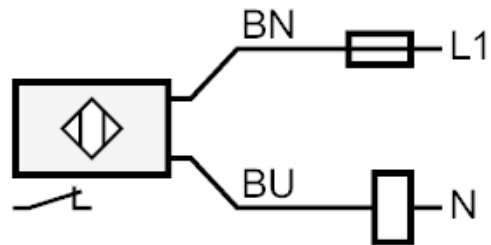
Induktiver Flächensensor

SIT-2070-BBOW

Elektrischer Anschluss

Kabel: 2 m, PVC; 2 x 0,5 mm²

Anschluss



Hinweis Miniatur-Sicherung gemäß IEC60127-2 Sheet 1 \leq 2 A flink

Adernfarben :

BN = braun

BU = blau