

Produktdatenblatt

Art. Nr. 92.297.3063.7

Konfektionierte Leitung GST18i3KSB- 15H 30GN07

GST18i3 Anschlussleitung Buchse - freies Ende, Länge 3,0 m, 3-polig, Kodierung nach Kundenwunsch mit PE, 16 A, Kodierfarbe maigrün, Zugentlastungsfarbe schwarz, Leitungsfarbe schwarz, Leiterquerschnitt 1,5 mm², Kabeltyp H05Z1Z1-F, Brandklasse: Eca



Art. Nr.	92.297.3063.7
EAN	4049088278600
Bestelleinheit	25 Stück

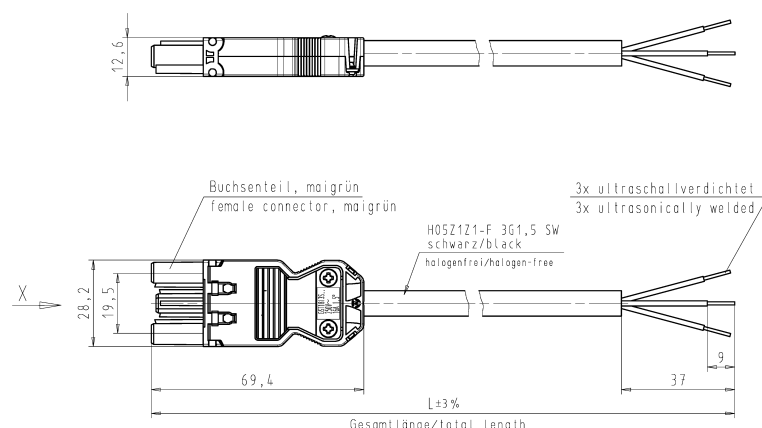
Zulassungen
Technische Zeichnung

These Dimension all in typically (unless otherwise specified)

Alle Dimensionen sind in mm (außer anders angegeben)

These dimensions are in mm (unless otherwise specified)

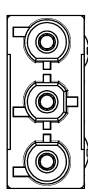
Alle Dimensionen sind in mm (außer anders angegeben)



2/N = blau/blue

⊕ = grün-gelb green-yellow

1 = braun/brown



X
M 2:1

Teile-Nr. part-no.	L	Beispiel (Farbe: maigrün) example (colour: may green)	Typ type
92.297.XX63.7	XX in dm-Schritten	92.297.1063.7 = 10dm/L= 1000mm	GST1813KSB- 15H 10GN07
U2.297.XX63.7	XX in m-Schritten	U2.297.1263.7 = 12 m/L=12000mm	GST1813KSB- 15H X12GN07

Weitere Daten siehe KATALOG oder eCatalog. www.wieland-electric.com
Additional data see CATALOG or eCatalog. eshop.wieland-electric.com

Tolerierung Size ISO 14045(2)/Tolerance system Size ISO 14045(2). (This ISO-standard describes the envelope principle. According to the envelope principle the deviations of form and parallelism are limited by the size tolerances). (Tous les points de fabrication et de montage, les tolérances de fabrication et de montage sont conformes à la norme ISO 14045(2).) (All of production/principle the deviations of form and parallelism are limited by the size tolerances). (Alle Fertigungspunkte sind nach DIN 3200, DIN 3211 und DIN 3212 gefertigt.)

Fertigtoleranz nach General tolerances		ISO - Zeichnung, keine manuellen Änderungen ISO - drawing, no manual modifications allowed	Titelwertung: First issue	Blatt: Sheet: 1 of 1
Werkstoff/Material	ZÖL	Tag/Date	Name	
Modifikation	13.08.	Dütsch T.		Zeichnung Nr./Drawing No.
Vol.	Erstz. für/Replacement for: -		92.297.0263.7 01K	

Made in mm/Dimensions are in mm

www.wieland www.wieland-electric.com	Type GST1813 KSB- 15H ..GN07	Benennung/Título PRE-ASSEMBLED CABLE KONFEKT_LEITUNG Buchse-fr., Ende Schraubausführung/screw connection 250V AC 16A 1,5gmm halogen-free
---	---------------------------------------	--

922970263701K_2 CADW3027 Duetsch | 2014-08-18T10:45:51 | 21.000
3
4
5
6
DU-YEE-01/14