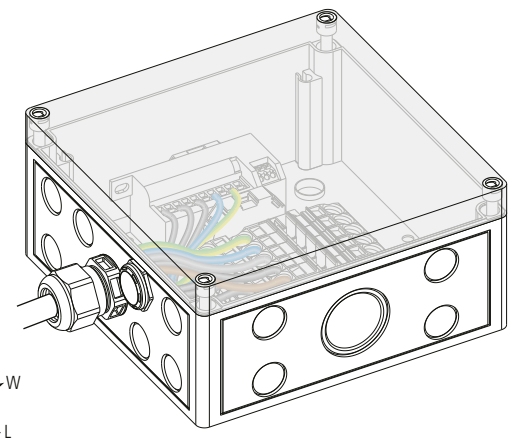
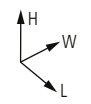
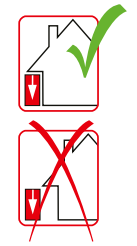


**DEHNCube DCU EMOB 2 32**

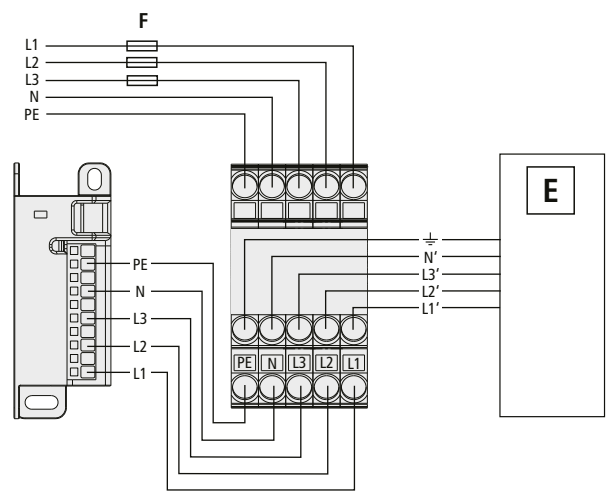
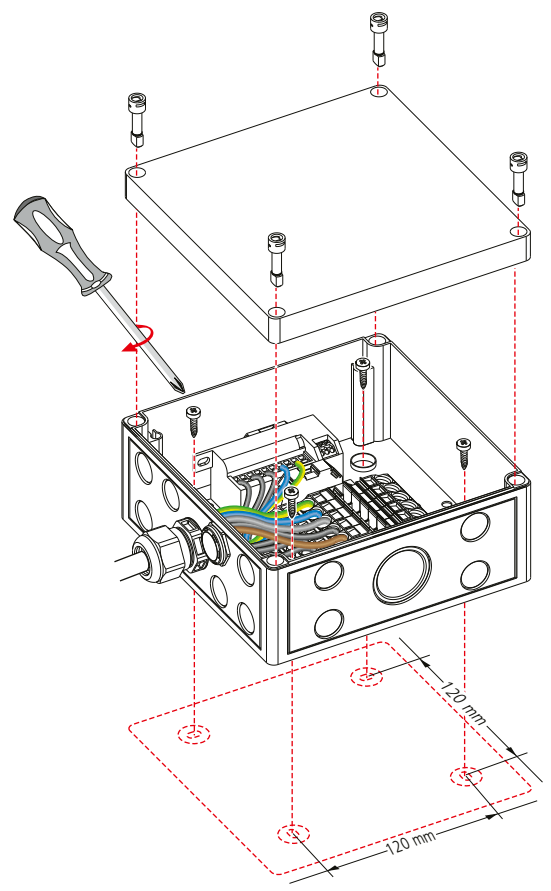
- DE Einbauanleitung
- GB Installation instructions
- IT Istruzioni di montaggio
- FR Instructions de montage
- NL Montagehandleiding
- ES Instrucciones de montaje
- PT Instruções de montagem
- DK Monteringsvejledning
- SE Monteringsanvisning
- FI Asennusohje
- GR Οδηγίες συναρμολόγησης
- PL Instrukcja montażu
- CZ Montážní návod
- TR Kurulum Talimatları
- RU Инструкция по монтажу
- CN 安装说明
- HU Szerelési útmutató
- JP 設置説明書

**II+III** IEC 61643-11...  
**2+3** EN 61643-11...  
**II+III** IEC 61439-1...  
**2+3** EN 61439-1...  
**II+III** IEC 61439-2...  
**2+3** EN 61439-2...

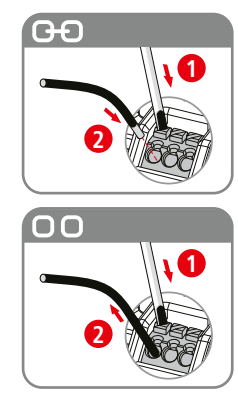
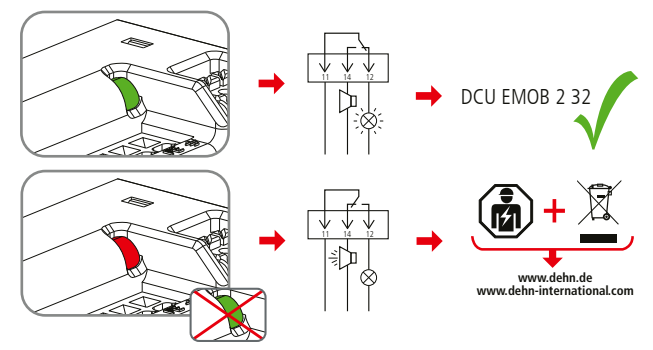


DCU EMOB 2 32	
$U_{NAC} / Tol.: \pm 10\%$	230 V / 400 V (50/60 Hz)
$U_{CAC}$	275 V (L $\Rightarrow$ N); 255 V (N $\Rightarrow$ PE)
$U_{DC}$	350 V
$I_N$	32 A
$P_{max}$	11/22 kW
$I_{fi}$	100 A <sub>rms</sub>
$I_{total}$	40 kA
max. $\square$	40 A gG
$I_{SCCR}$	6 kA <sub>rms</sub>
$I_{max} [L-N]$	20 kA
$I_{max} [N-PE]$	20 kA
$\theta$	-40°C ... +80°C
$\Phi$	5% ... 95%
$I_{PE}$	< 5 $\mu$ A
IP 1)	65
H x W x L	100 mm x 182 mm x 180 mm

min. $\square$ L1, L1', L2, L2', L3, L3', N, N', PE, $\downarrow$	0.5 mm <sup>2</sup>	
max. $\square$ L1, L2, L3, N, PE, $\downarrow$	16 mm <sup>2</sup>	16 mm <sup>2</sup>
$\square$	16 mm <sup>2</sup> Cu	$\geq 15.5$ mm



F  $\leq$  40 A gG



DEHNCube DCU EMOB 2 32	
	$U_N / I_N$ AC: 250 V / 0.5 A
	DC: 250 V / 0.1 A 125 V / 0.2 A 75 V / 0.5 A
	AWG 24 - 16 8.5 - 9.5 mm / 0.33 - 0.37 in
$\square$	0.2 - 1.5 mm <sup>2</sup>
$\square$	max. 1 mm <sup>2</sup>

