

**Produktdatenblatt**

Art. Nr. 96.152.2053.6

**Geräteanschluss RST20i5C S1 M00VA TB0**

RST20i5 Geräteanschluss M20, 5-polig, Steckerteil für Crimpkontakt, modular, Anwendung 250V mit PE, 20A, Kodierfarbe türkisblau, Gehäusefarbe schwarz



Art. Nr.	96.152.2053.6
EAN	4015573934160
Bestelleinheit	100 Stück

**Zulassungen**

**Technische Daten**
**Hinweis**

Hinweis	Crimpkontakte bitte separat dazu bestellen (unter passende Produkte)Lagefixierung durch Abflachung am Gewinde
---------	---------------------------------------------------------------------------------------------------------------

**Allgemein**

Bemessungsstrom	20 A
Bemessungsspannung	250 V
Verschmutzungsgrad	3
Bemessungsstoßspannung	4 kV
Verriegelbar	selbstverriegelnd (mit Werkzeug lösbar)
Codierfarbe / Kontakteinsatz	türkisblau
Polkennzeichnung	D1, D2, L, PE, N
Farbe des separaten Adapterstücks (falls vorhanden)	schwarz

**Anschlussdaten**

Anschlussquerschnitt feindrähtig mm <sup>2</sup> max.	4 mm <sup>2</sup>
Anschlussquerschnitt feindrähtig mm <sup>2</sup> min.	0,75 mm <sup>2</sup>
Anschlüsse pro Pol	1
Abisolierlänge	7 mm

**Ausführung**

Ausführung	Stecker
Anschlussart	Crimp
Anschluss Gewinde	M20
Steckrichtung	gerade
Schutzart (IP)	IP66/68 (3m;2h) /IP69
Gehäusewandstärke 2 (min.)	0,5 mm
Gehäusewandstärke (max.)	8 mm

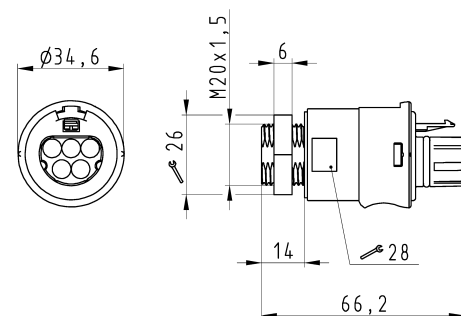
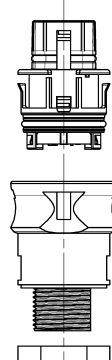

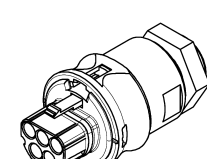
**Werkstoff**

Werkstoff des Gehäuses	Polyamid
Halogenfrei	ja
Kontaktmaterial	CuZn
Brandlast	0,201 kWh
Isolierteil Dauertemperaturbeständigkeit	100 °C
Oberflächenbehandlung	versilbert

**Abmessungen**

Länge	66,2 mm
Breite	34,6 mm
Höhe	34,6 mm

**Technische Zeichnung**

 <p>Ø34,6 M20x1,5 6 26 14 28 66,2</p>	<p><b>Auslieferungszustand</b> delivery status</p>  <p><b>Verpackungseinheit: je 100 Stück</b> packaging unit: per 100</p>	<p><b>Bestellhinweis</b> order info</p>  <p>Steckerkontakte/ male contact Bitte separat bestellen /must be ordered separately DS_545_00/01/02/0321.8</p> 												
<table border="1" style="width: 100%; border-collapse: collapse;"> <tr> <td>96.152.2053.6</td> <td>RST2015C S1 ZR1SVA T804</td> <td>Türkisblau /turquoise blue</td> </tr> <tr> <td>Bestellnummer /Order number</td> <td>Typ /Type</td> <td>Farbe /Color</td> </tr> <tr> <td colspan="3" style="text-align: center;"> <b>Weitere Daten siehe KATALOG oder eKatalog.</b>  <b>Additional data see CATALOG or eCatalog.</b> </td> </tr> <tr> <td colspan="3" style="text-align: center;"> <a href="http://www.wieland-electric.com">www.wieland-electric.com</a>  <a href="mailto:eshop@wieland-electric.com">eshop@wieland-electric.com</a> </td> </tr> </table>			96.152.2053.6	RST2015C S1 ZR1SVA T804	Türkisblau /turquoise blue	Bestellnummer /Order number	Typ /Type	Farbe /Color	<b>Weitere Daten siehe KATALOG oder eKatalog.</b> <b>Additional data see CATALOG or eCatalog.</b>			<a href="http://www.wieland-electric.com">www.wieland-electric.com</a> <a href="mailto:eshop@wieland-electric.com">eshop@wieland-electric.com</a>		
96.152.2053.6	RST2015C S1 ZR1SVA T804	Türkisblau /turquoise blue												
Bestellnummer /Order number	Typ /Type	Farbe /Color												
<b>Weitere Daten siehe KATALOG oder eKatalog.</b> <b>Additional data see CATALOG or eCatalog.</b>														
<a href="http://www.wieland-electric.com">www.wieland-electric.com</a> <a href="mailto:eshop@wieland-electric.com">eshop@wieland-electric.com</a>														
<p>Deffnungsmassbild siehe 96.031.2053.1 14K opening dimension see 96.031.2053.1 14K</p>														
<table border="1" style="width: 100%; border-collapse: collapse;"> <tr> <td colspan="2"> <p>961522053613K_1 CADW3032 Nagengr. 2015-09-22 11:07:00 1.000</p> </td> <td style="text-align: right;"> <p>6 QJ-MEE-01/14 -</p> </td> </tr> </table>			<p>961522053613K_1 CADW3032 Nagengr. 2015-09-22 11:07:00 1.000</p>		<p>6 QJ-MEE-01/14 -</p>									
<p>961522053613K_1 CADW3032 Nagengr. 2015-09-22 11:07:00 1.000</p>		<p>6 QJ-MEE-01/14 -</p>												